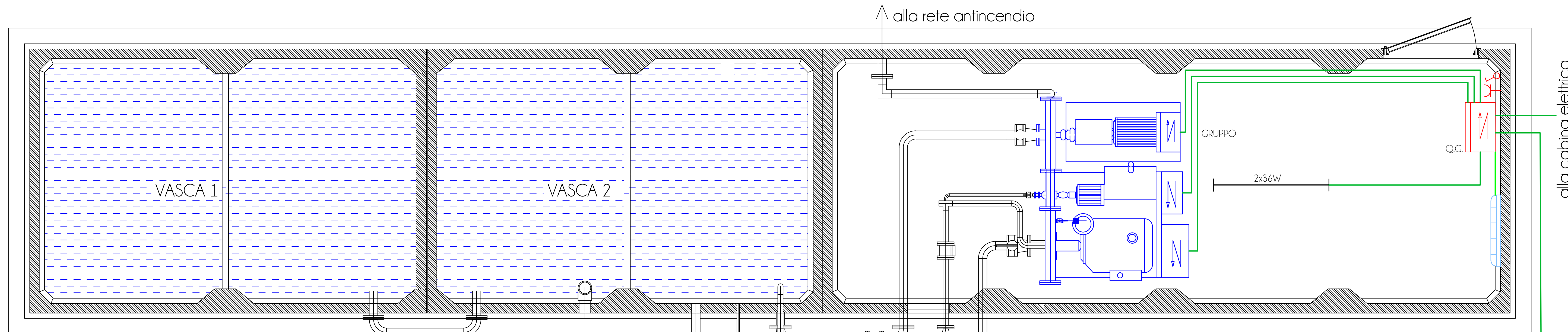
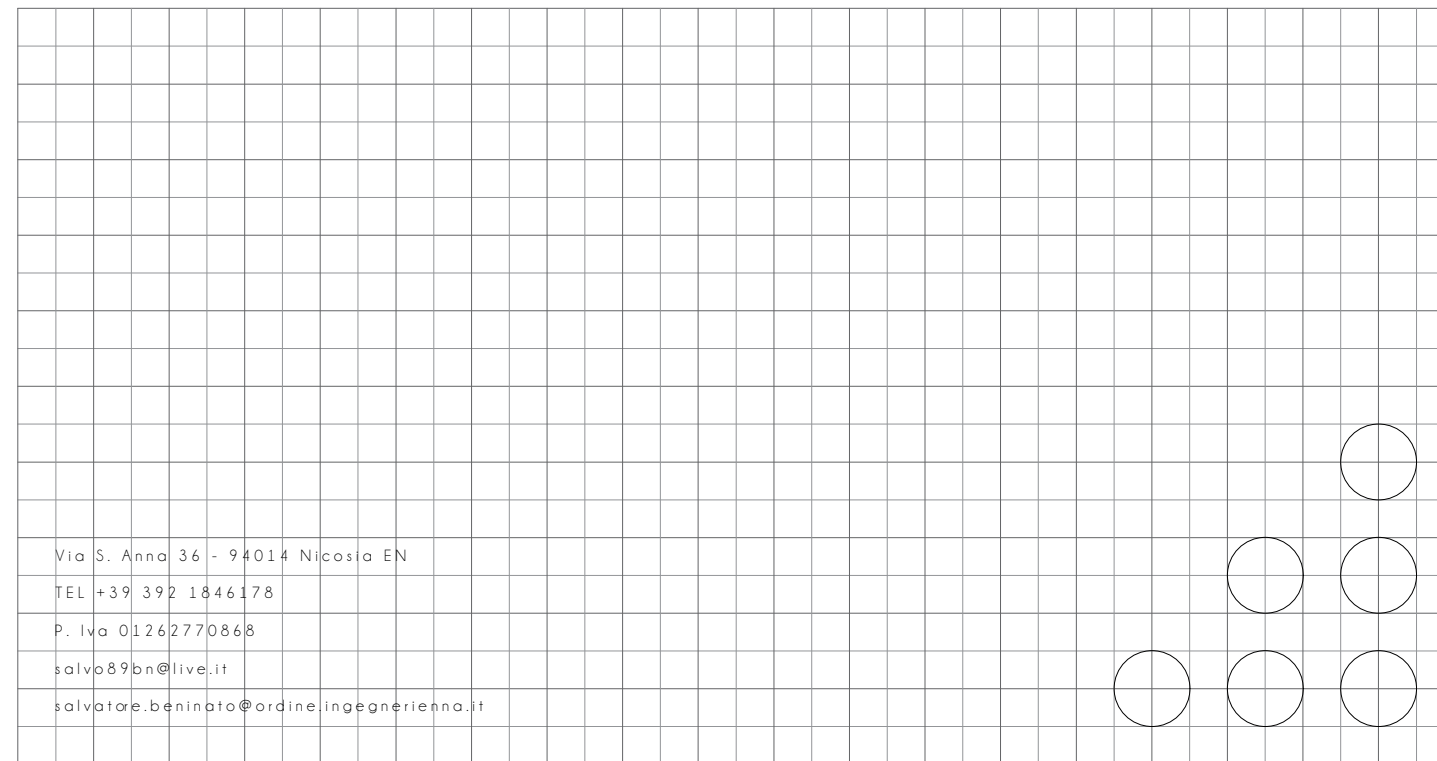


PROGETTO ESECUTIVO

Lavori di manutenzione ordinaria e straordinaria per il recupero funzionale del teatro Tito Marrone nel Comune di Erice.

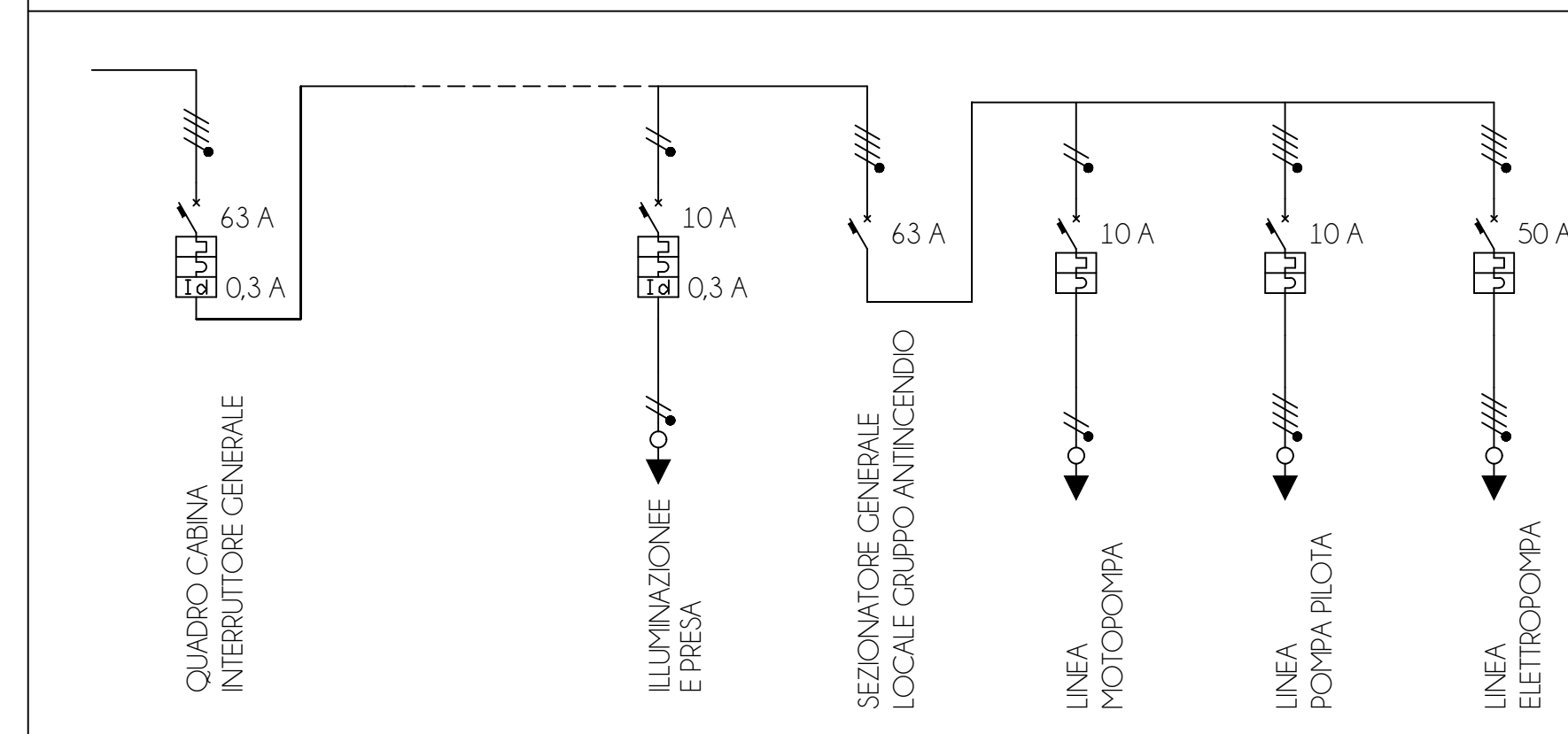
6.05.WF Impianto di pressurizzazione - Riserva idrica e centrale di pompaggio

Rev.	DESCRIZIONE	DATA	PROGETTISTA	RUP
0	Prima emissione	LUGLIO 2021	Ing. S. Beninato	Ing. S. Caruso
A				
B				
C				



alla cabina elettrica

PARTICOLARE DISTRIBUZIONE IMPIANTO ANTINCENDIO



LEGENDA CONDUTTORI E APPARECCHIATURE

- A) Cavi Elettrici 4x25mm² + 1x16mm²: Dal quadro elettrico gruppo antincendio alla cabina elettrica di trasformazione dell'università.
- B) Cavo Elettrico 24x1,5mm²: Dal gruppo antincendio al quadro monitoraggio allarme remoto installato adiacente al quadro generale del teatro.
- C) Interruttori installati nel locale antincendio:
 - Interruttore magnetotermico IC60H 2P C 10A 10000A;
 - Interruttore magnetotermico IC60H 4P C 10A 10000A;
 - Interruttore magnetotermico IC60H 4P C 50A 10000A;
 - Interruttore sezionatore ISW 4P 63A.
- D) Interruttori installati nella cabina elettrica di trasformazione:
 - Interruttore magnetotermico IC60L 4P C 63A 15KA;
 - Modulo differenziale VIGI IC60 4P 63A 30MA TIPO AC.

