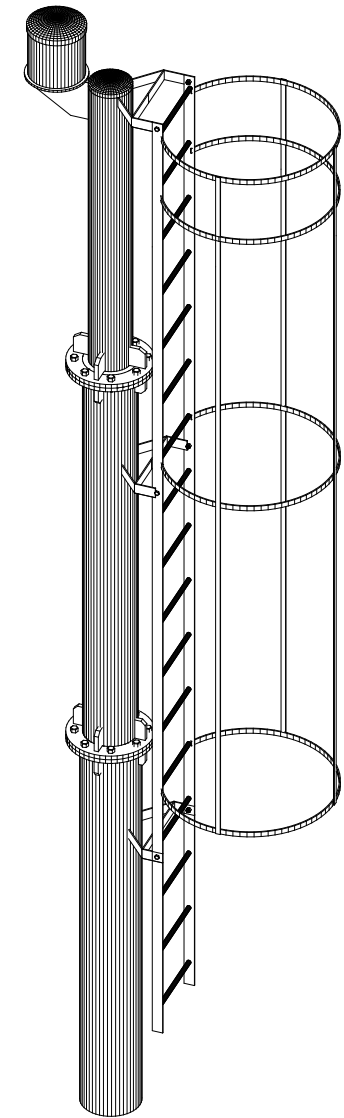
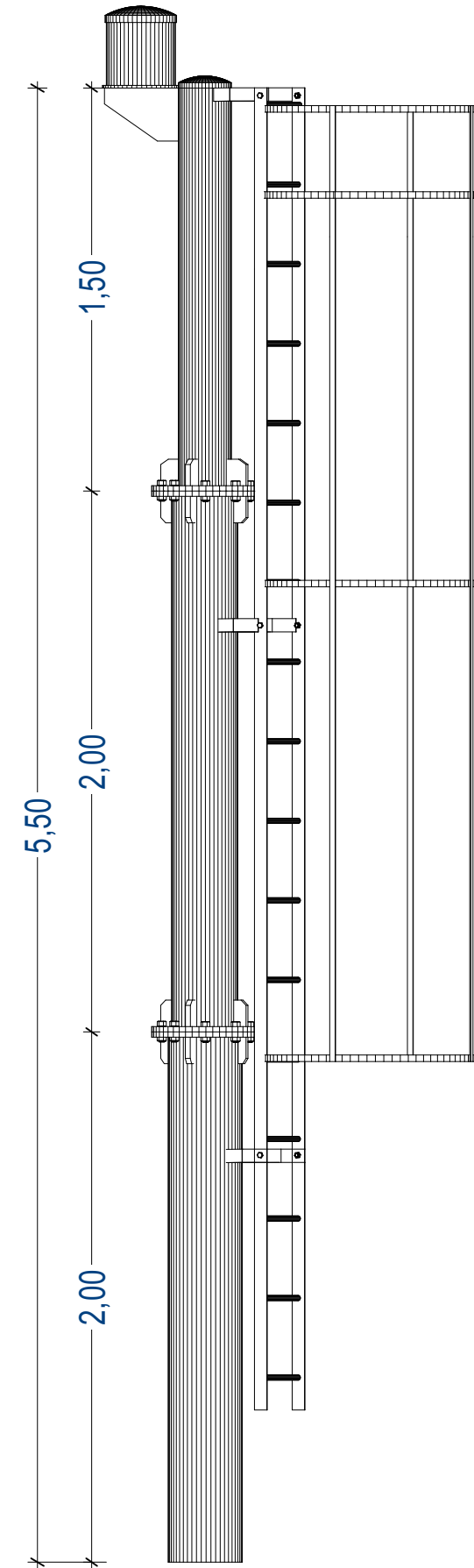


- Caratteristiche fano segnalazione
- N° internazionale per fari: E1861.8
 - Coordinate geografiche: 37° 06.8 015°15.2
 - Caratteristiche luce: Q (scintillante 50-80lampi/m) R (colore rosso) 1s (periodo 1 secondo)
 - Altezza luce dal livello del mare: 7 metri
 - Portata nominale: 4 miglia
 - Descrizione costruzione di sostegno: su palo (su pontile in cemento)
 - Fasi settori segnali da nebbia: 0,5 - 0,5 P (2 fasi di eclissi ciascuna della durata di 0,5 sec)

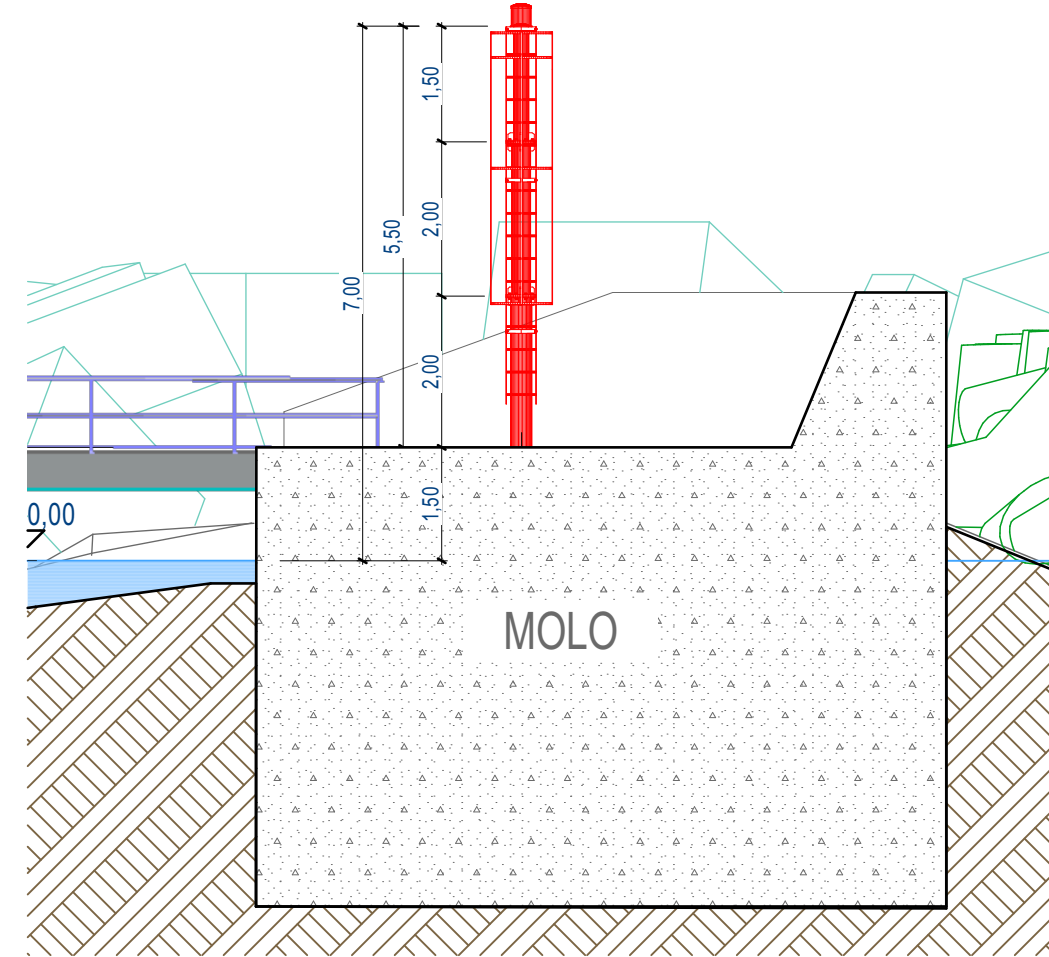
PIANTA



ASSONOMETRIA

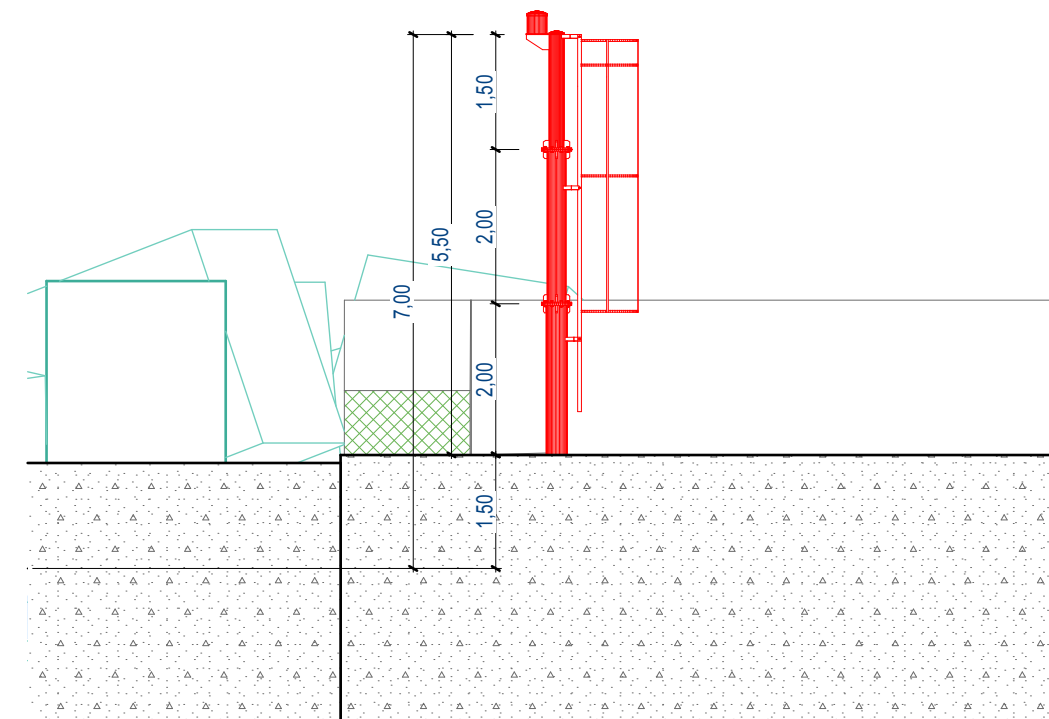


VISTA PROSPETTICA (FIANCO)



SEZIONE FRONTE PROGETTO

1:100



SEZIONE FIANCO PROGETTO

1:100



DIPARTIMENTO REGIONALE TECNICO
UFFICIO DEL GENIO CIVILE DI SIRACUSA

PORTO RIFUGIO DELLA BAIJA DI SANTA PANAGIA (SR)

INTERVENTI URGENTI DI RIPRISTINO DELLA STRUTTURA DELLA DIGA FORANEA
NEL PORTO RIFUGIO DELLA BAIJA DI SANTA PANAGIA A SIRACUSA

PROGETTO DEFINITIVO

(ai sensi dell'art.23, comma 8 D.gs. 50/2016)

FARO ROSSO ENTRATA PORTO

DATA PROGETTO

16/12/2021

FASE	AMBITO	TIPO	TAVOLA	FOGLIO	REV	SCALA
PD	STR	PLN	P.10		0	1:100

Rev.	DATA	DESCRIZIONE	EMISSIONE	VIGORE	STATO
A					

RESPONSABILE UNICO DEL PROCEDIMENTO Arch. Gino Montecchi <i>G. Montecchi</i>
PROGETTAZIONE: Ing. Ranieri Meloni <i>R. Meloni</i> Dott. Vincenzo Vanella <i>V. Vanella</i>
DIREZIONE LAVORI: Ing. Ranieri Meloni <i>R. Meloni</i>
COLLABORATORI ALLA PROGETTAZIONE Geom. Salvatore Galio <i>S. Galio</i>

VISTI E APPROVAZIONI