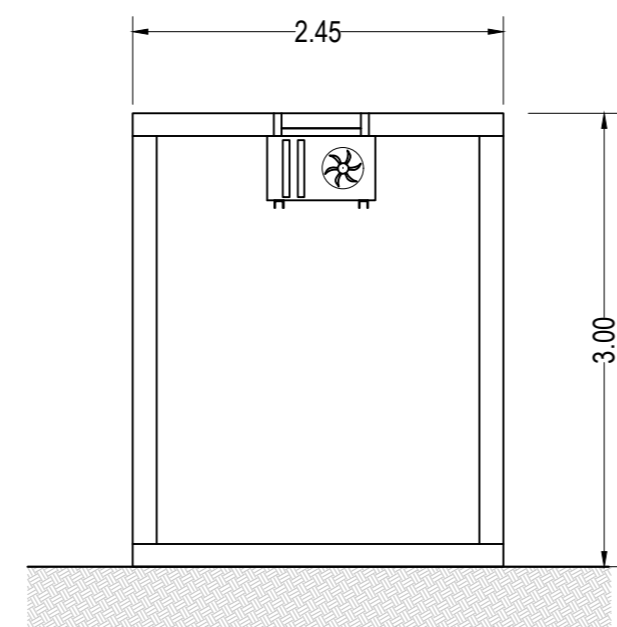
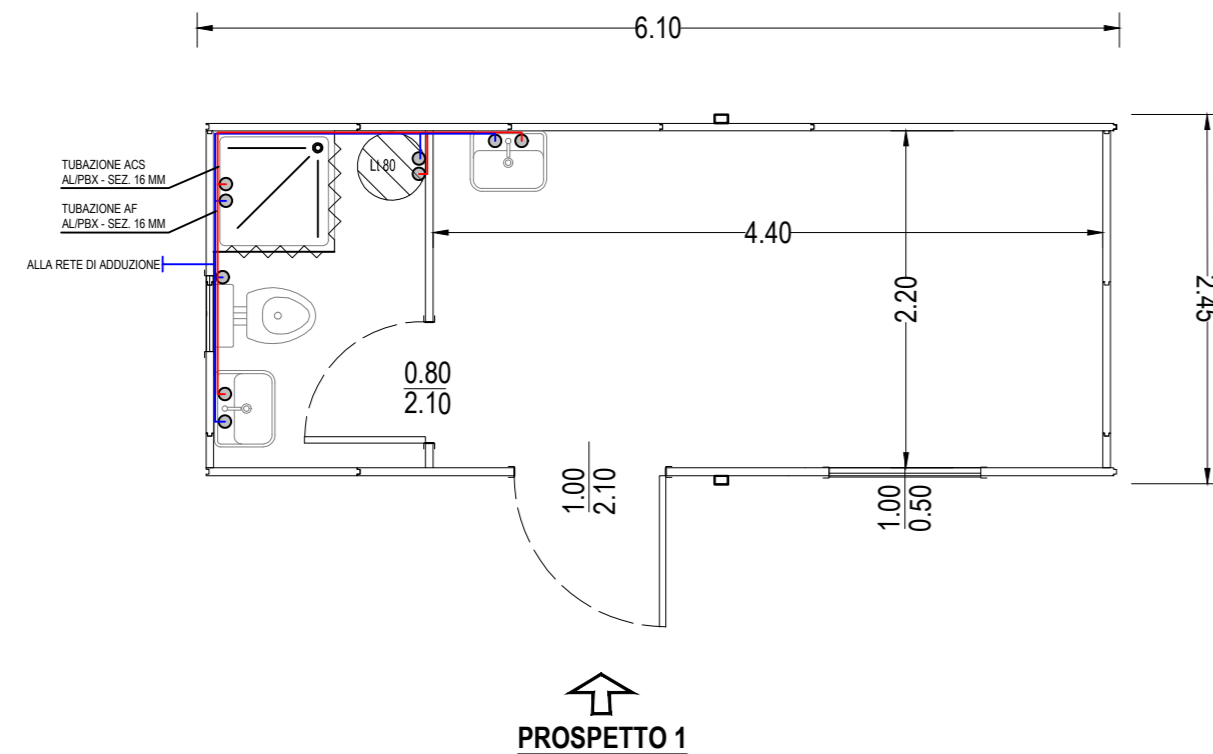


PROSPETTO 2 Scala 1:50
(quote espresse in metri)



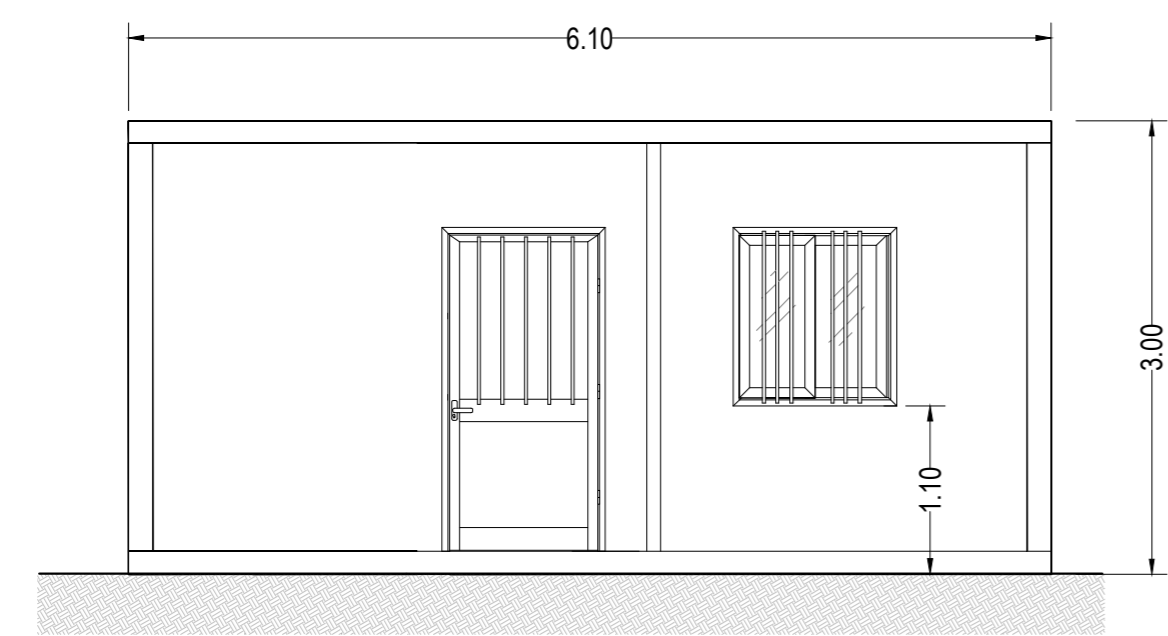
PROSPETTO 1 Scala 1:50
(quote espresse in metri)



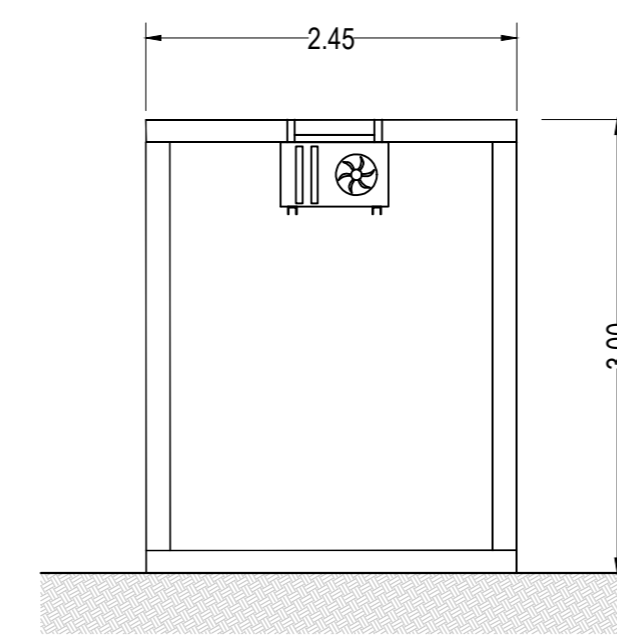
SIGLA	SPECIFICHE IMP.IDRICO
○	PUNTO ACQUA FREDDA
●	PUNTO ACQUA CALDA SANITARIA
—	TUBAZIONE ACQUA FREDDA
—	TUBAZIONE ACQUA CALDA SANITARIA

PROSPETTO 2

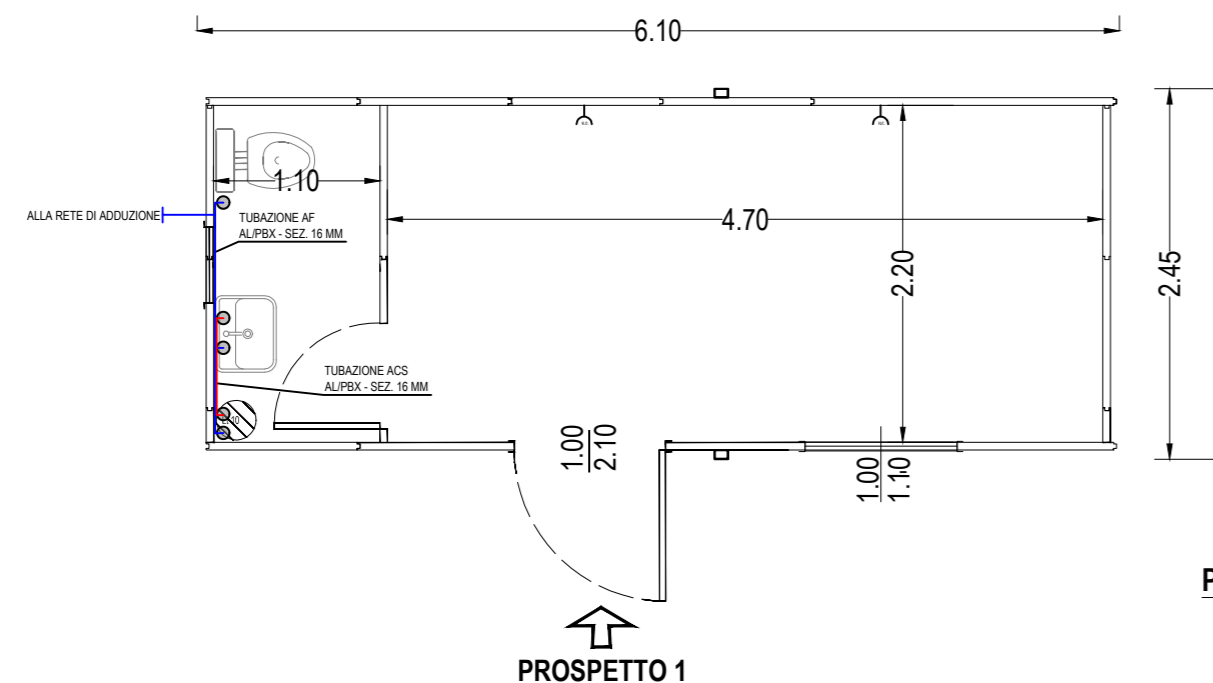
SPOGLIATOI Scala 1:50
(quote espresse in metri)



PROSPETTO 2 Scala 1:50
(quote espresse in metri)



PROSPETTO 1 Scala 1:50
(quote espresse in metri)



SIGLA	SPECIFICHE IMP.IDRICO
○	PUNTO ACQUA FREDDA
●	PUNTO ACQUA CALDA SANITARIA
—	TUBAZIONE ACQUA FREDDA
—	TUBAZIONE ACQUA CALDA SANITARIA

PROSPETTO 2

PIANTA Scala 1:50
(quote espresse in metri)

UFFICIO PESA Scala 1:50
(quote espresse in metri)

SPECIFICHE PREFABBRICATO

Struttura di base di tipo portante, costituita in profili d'acciaio zincato, verniciata di colore BLU CAPRI (RAL 5019), assemblata, tramite elettrosaldatura.

Pareti in pannelli coibentati "Sandwich" composti sui due lati da un supporto in lamiera microdogata zincata preverniciata, peso kg/mq. 10,1 spessore totoli di mm. 50, fornendo un isolamento termico di W/m2 K=0,44 kcal/m2 h° C=0,38k

Copertura piana realizzata con pannelli coibentati "Sandwich" composti sui due lati da un supporto in lamiera zincata microdogata preverniciata, spessore totale di mm. 50, fornendo un isolamento termico di W/m2 K=0,44 kcal/m2 h° C=0,38k, ricoperta in lamiera.

La copertura presenta una cornice perimetrale di finitura in lamiera zincata a caldo, verniciata, con inserito canale di gronda.

Pavimento sottostruttura grigliata d'acciaio zincato, su cui è appoggiato un piano di multistrato fenolico mm. 19, ricoperto in materiale vinilico (PVC) dello spessore di mm 1,5.

Finestre e porte in alluminio preverniciato bianco, con doppio telaio completi di guarnizioni di tenuta e vetri.

Impianto elettrico realizzato a parete a vista, a norme CEI (con dichiarazione di conformità 37/2008).

Impianto idrico - sanitario realizzato a parete a vista, costituito da tubature e raccordi in polipropilene, gli scarichi sono in PVC antiacido posti a parete convogliati in una sola uscita.



S.R.R. Trapani
Provincia Nord



REGIONE SICILIANA
COMUNE TRAPANI (TP)

PIATTAFORMA TECNOLOGICA PER IL TRATTAMENTO E LA VALORIZZAZIONE
DEI R.S.U. SITA IN C\DA BORRANEA NEL COMUNE DI TRAPANI

LOTTO 1: IMPIANTO DI DISCARICA PER RIFIUTI NON PERICOLOSI

CUP: G95118000160001

PROGETTO ESECUTIVO

Il gruppo di progettazione:

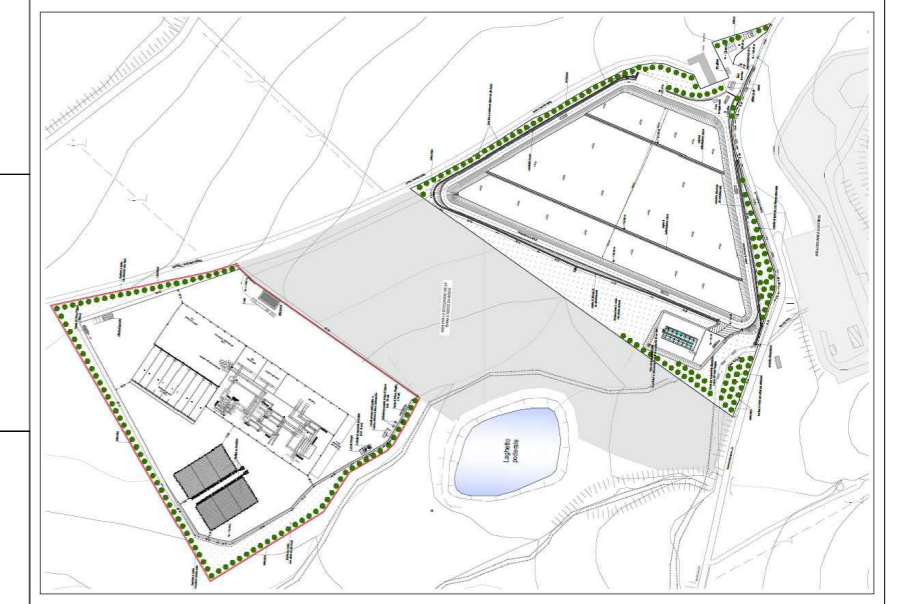
- Arch. Vincenza Di Marco
- Arch. Giacomo Lombardo
- Ing. Saverio Di Blasi

Assistenza alla progettazione:

I.I.A.
via Sardegna, 33
90144 Palermo (PA)
Tel. 091 - 6788257

Visto il Responsabile del Procedimento:

Arch. Pasquale Musso



N. ELABORATO:

90

TITOLO ELABORATO:

Particolare impianto idrico ufficio pesa e spogliatoi

CODICE ELABORATO:

90 PET1 PE 01 GD 12. 2. 2 A

SCALA:

1:50

REV.	DESCRIZIONE	DATA	REDATTO	VERIFICATO	APPROVATO
A	prima emissione	ottobre 2020			
B					
C					
D					