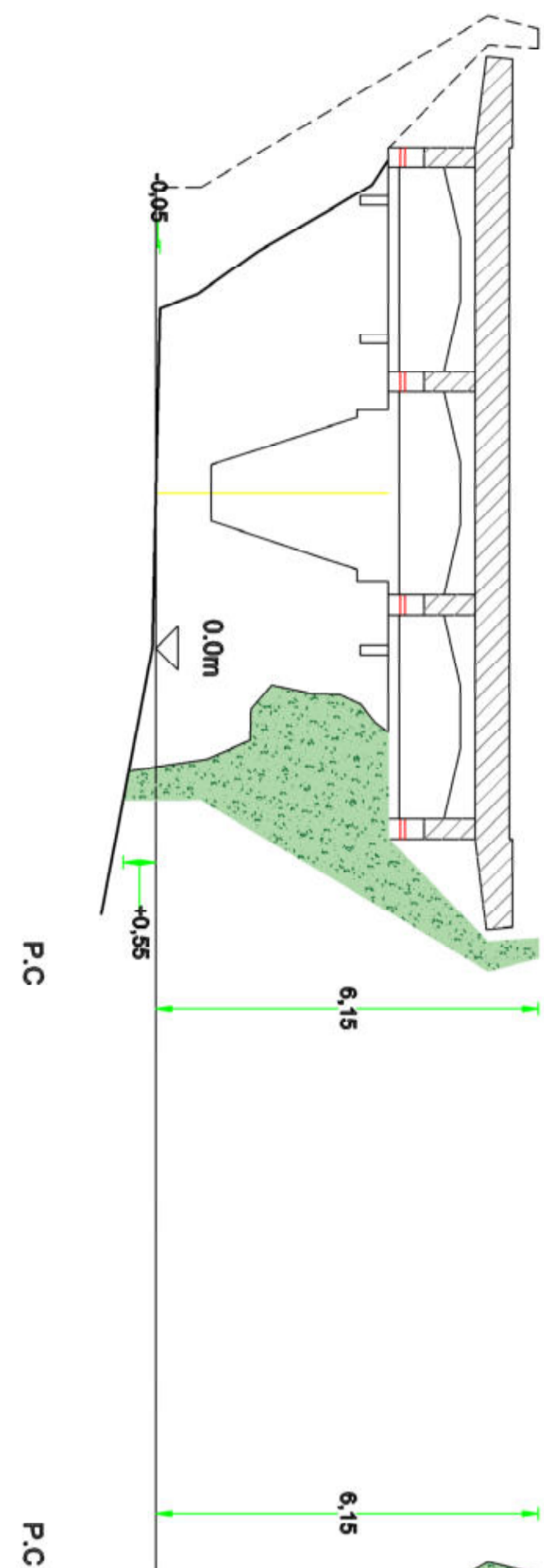
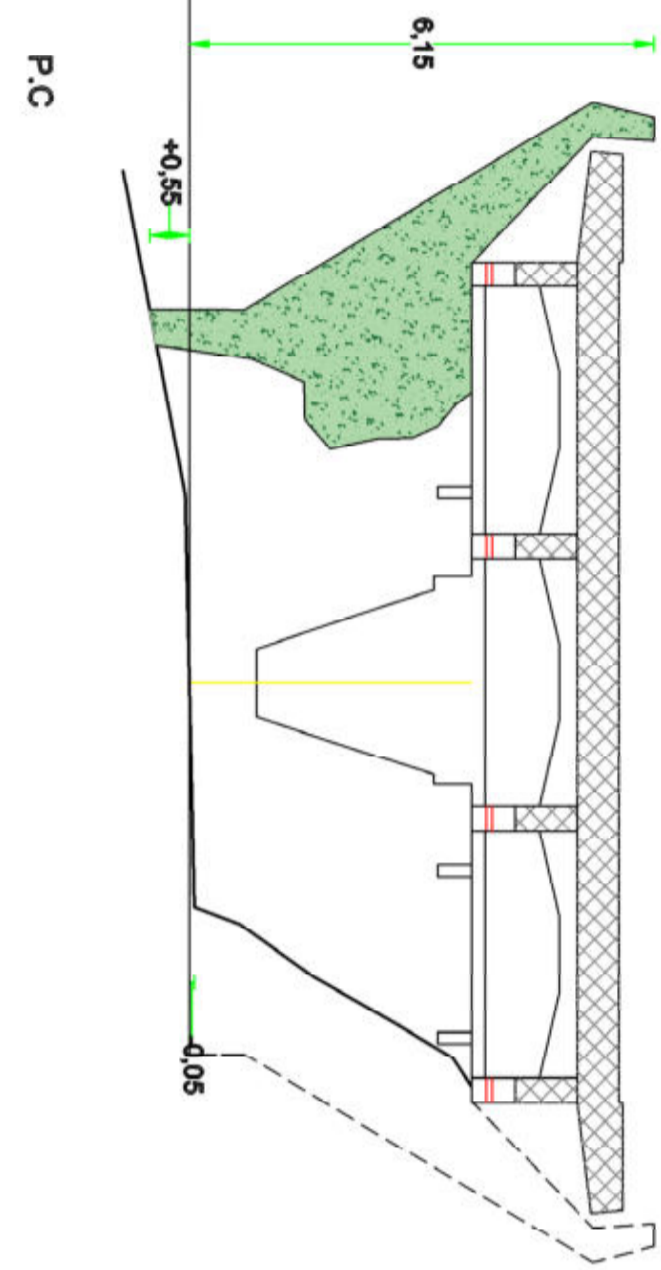


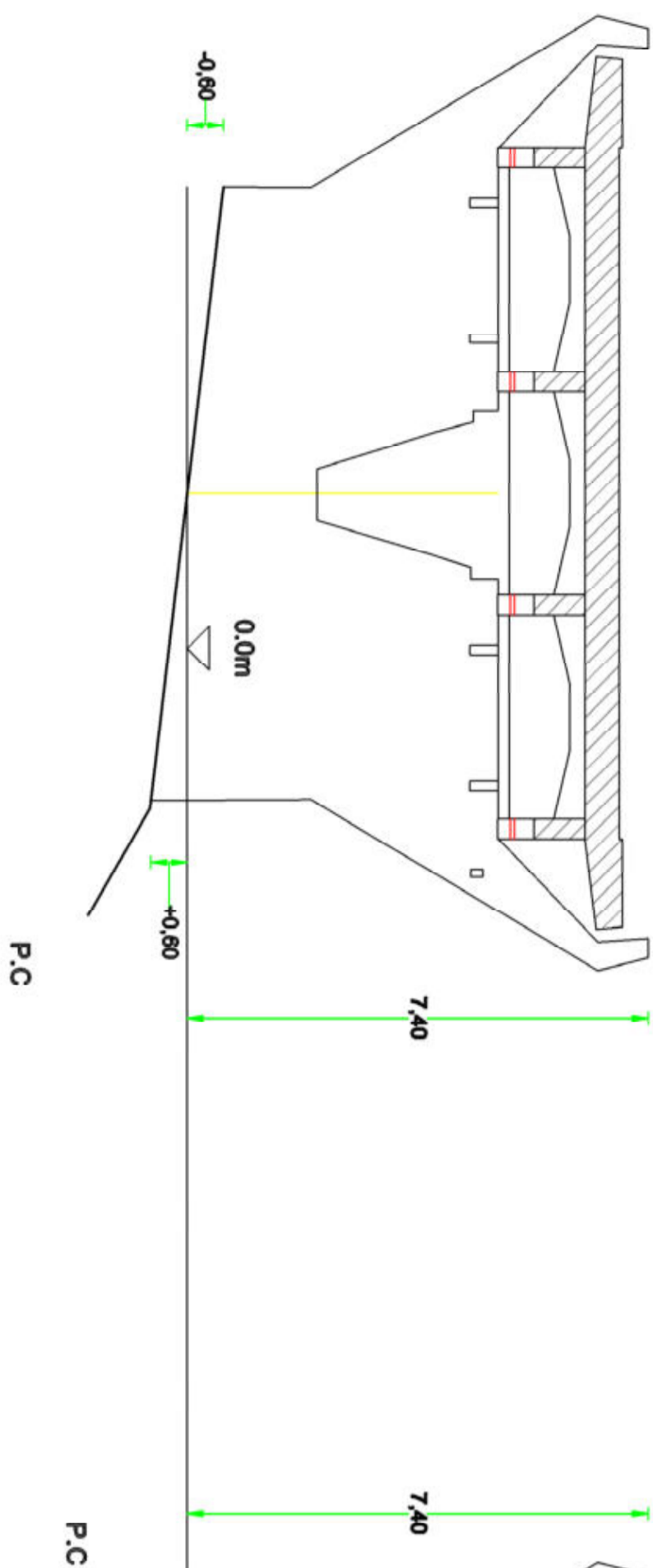
SEZIONE TRASVERSALE APPOGGIO PILONE P.14  
VISTA SUD/EST



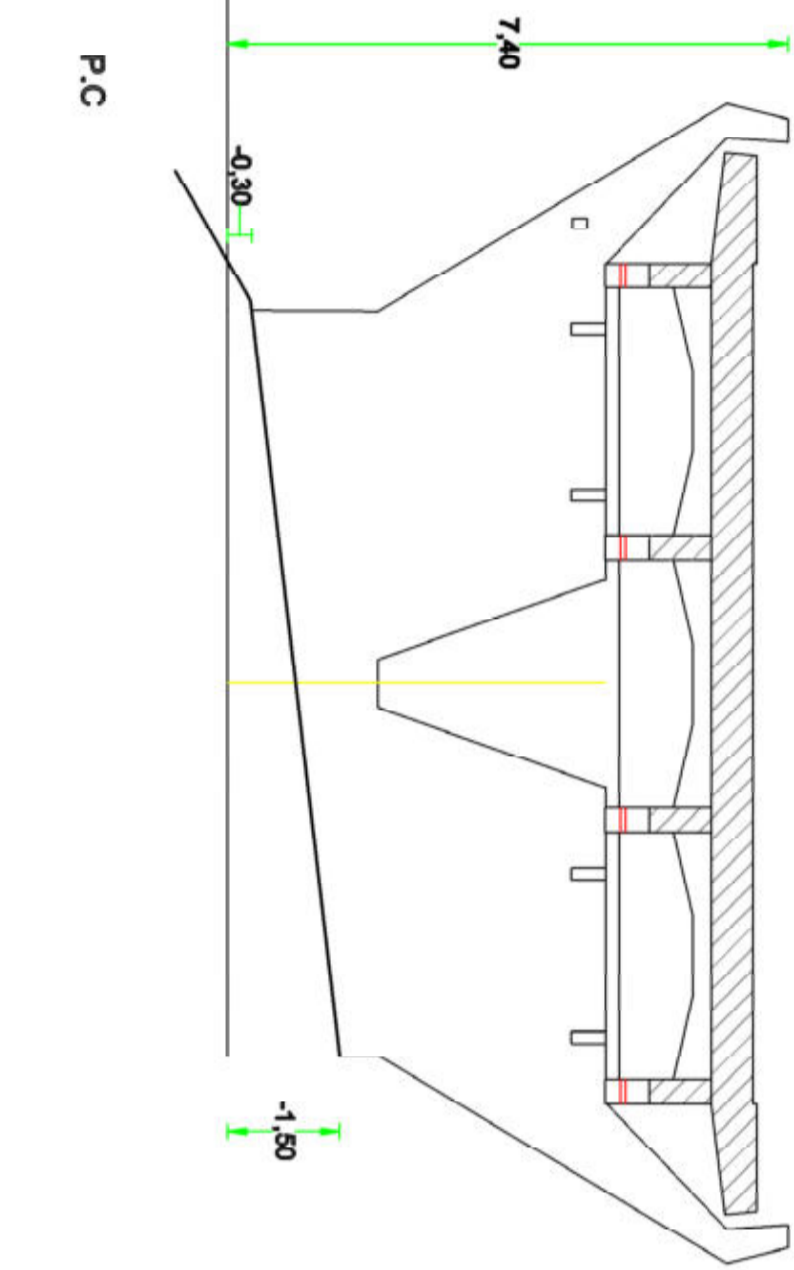
SEZIONE TRASVERSALE APPOGGIO PILONE P.14  
VISTA NORD/OVEST



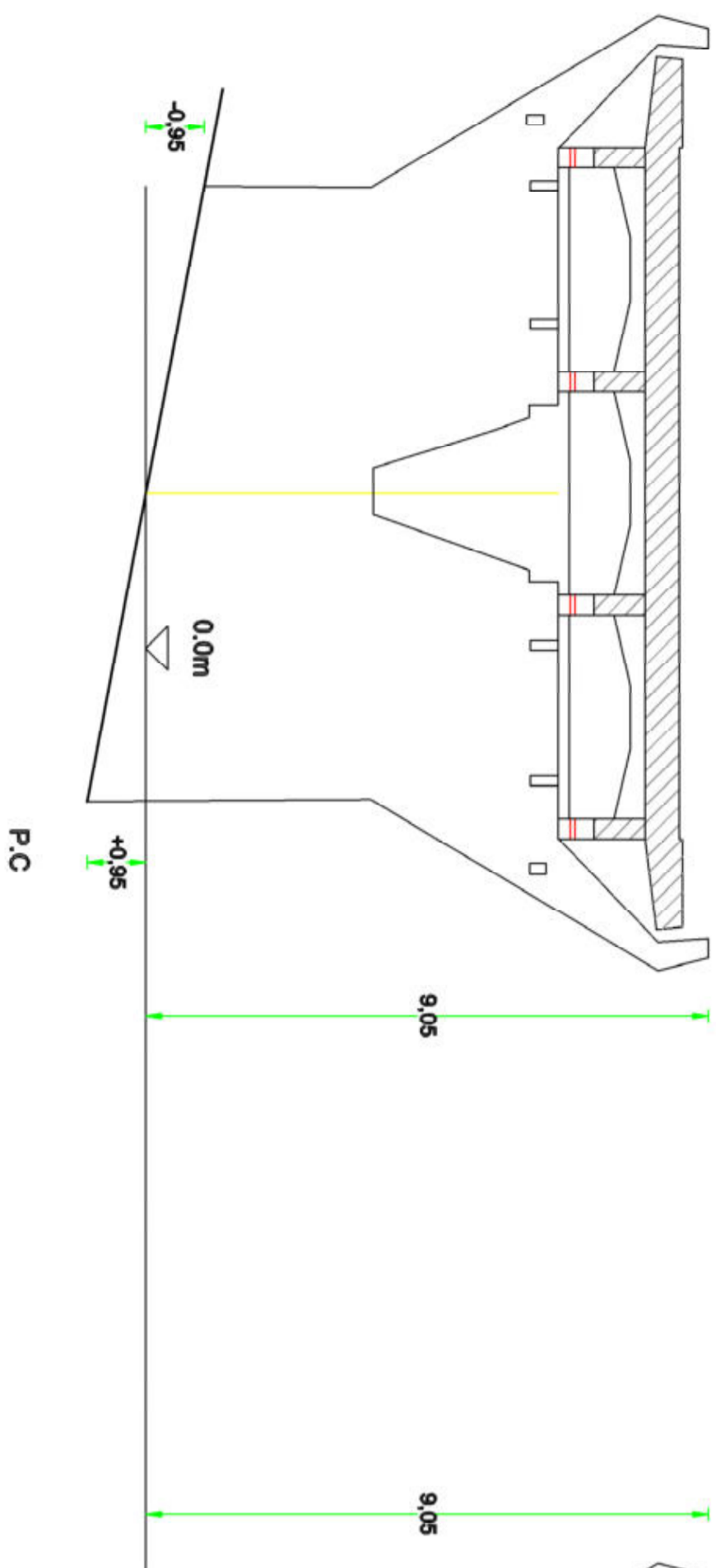
SEZIONE TRASVERSALE APPOGGIO PILONE P.13  
VISTA SUD/EST



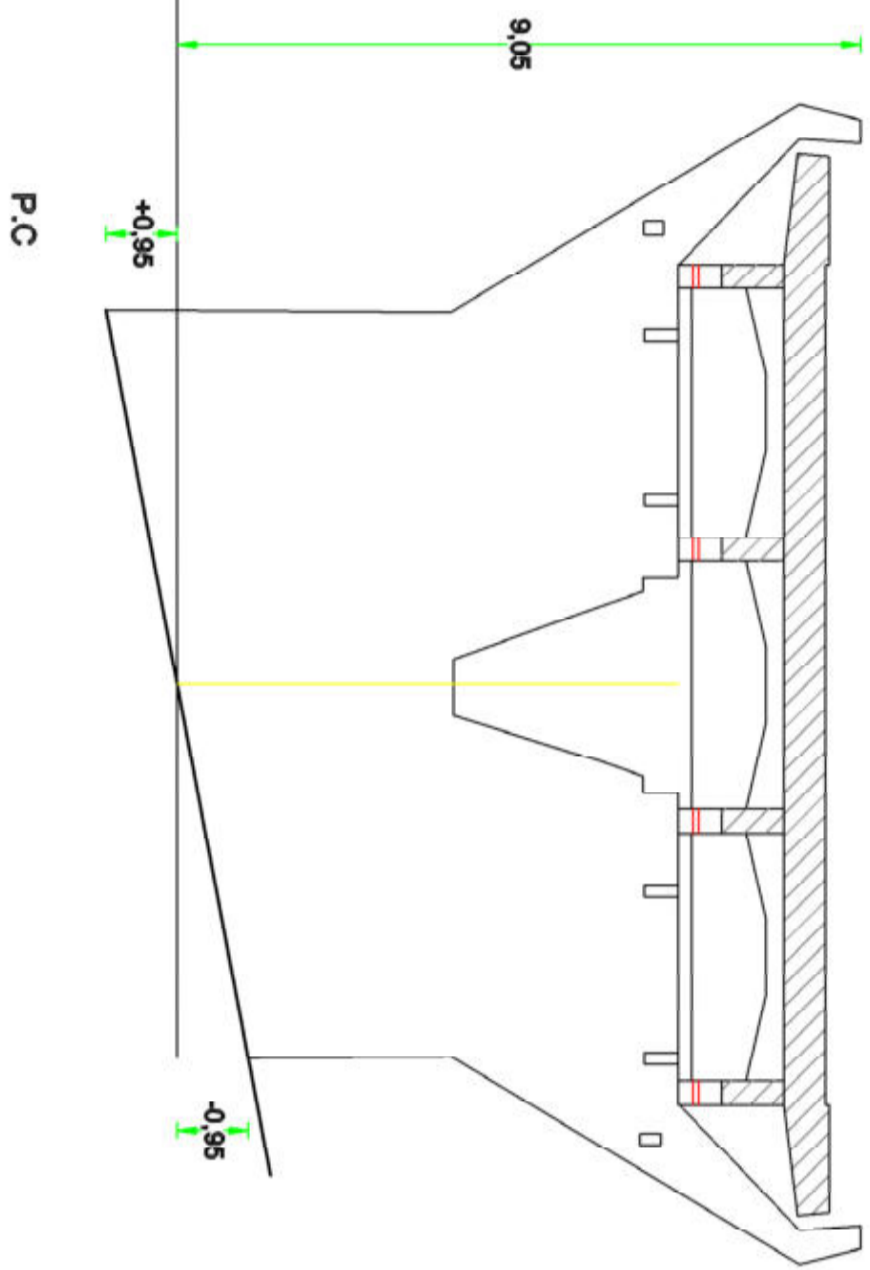
SEZIONE TRASVERSALE APPOGGIO PILONE P.13  
VISTA NORD/OVEST



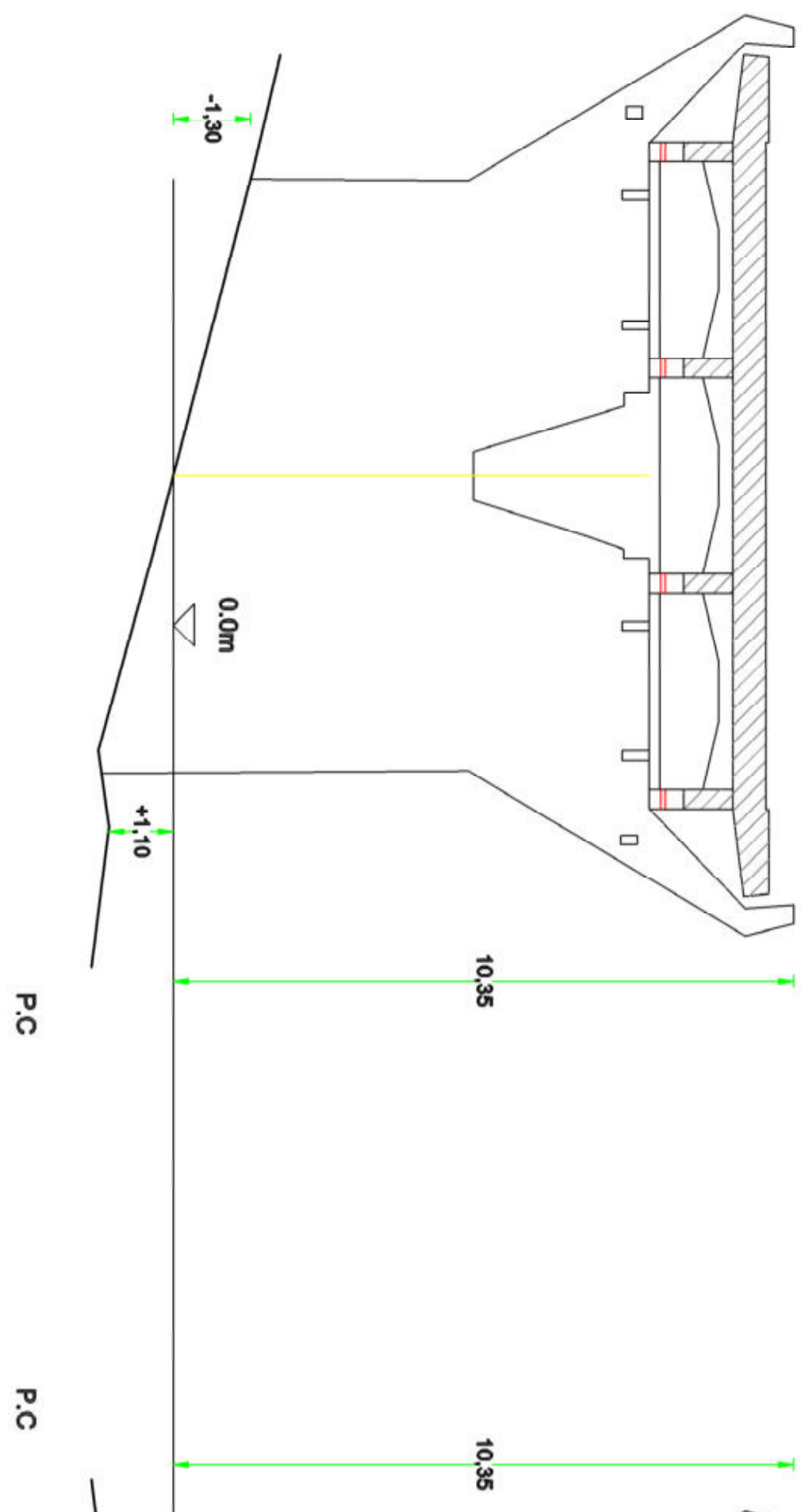
SEZIONE TRASVERSALE APPOGGIO PILONE P.12  
VISTA SUD/EST



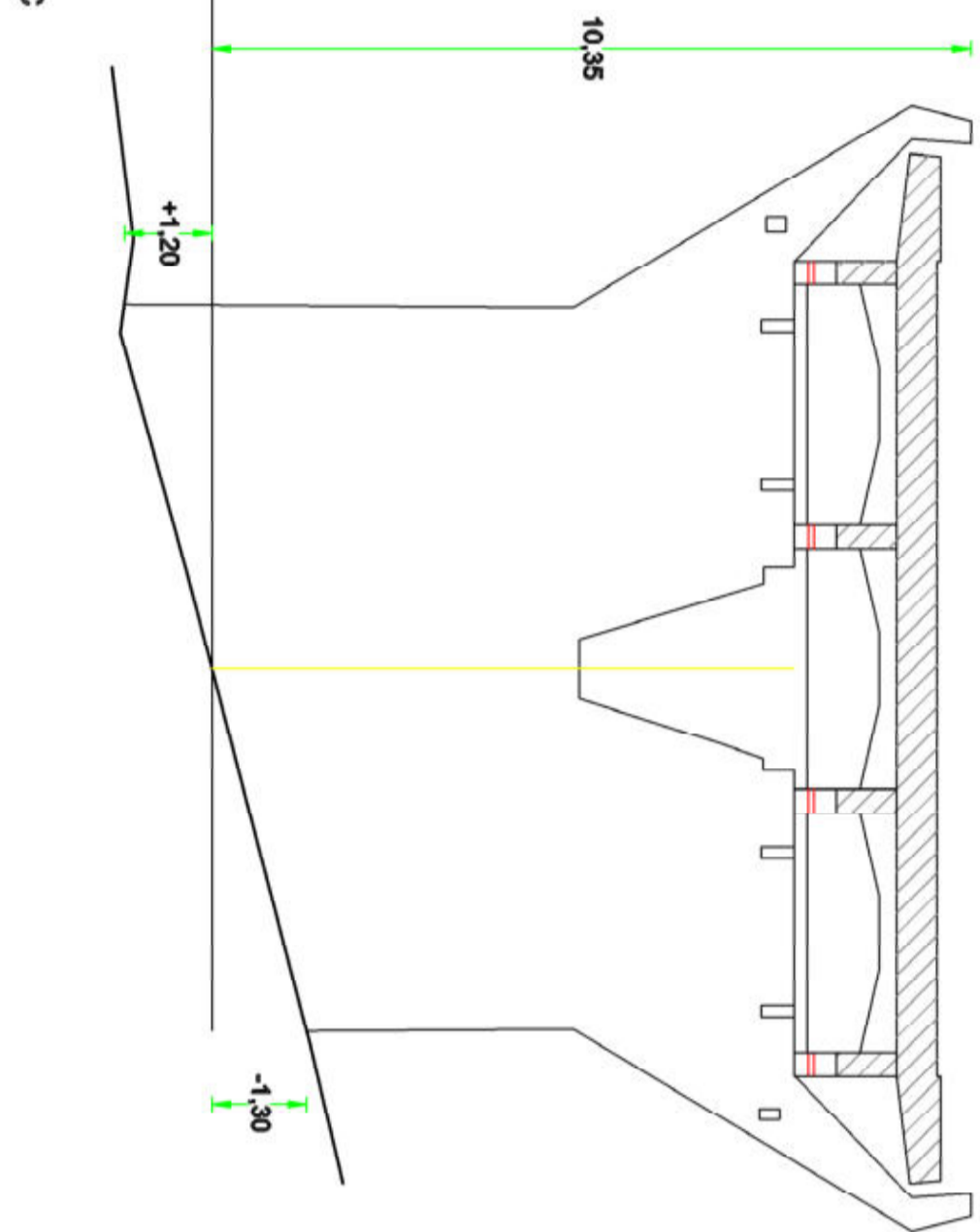
SEZIONE TRASVERSALE APPOGGIO PILONE P.12  
VISTA NORD/OVEST



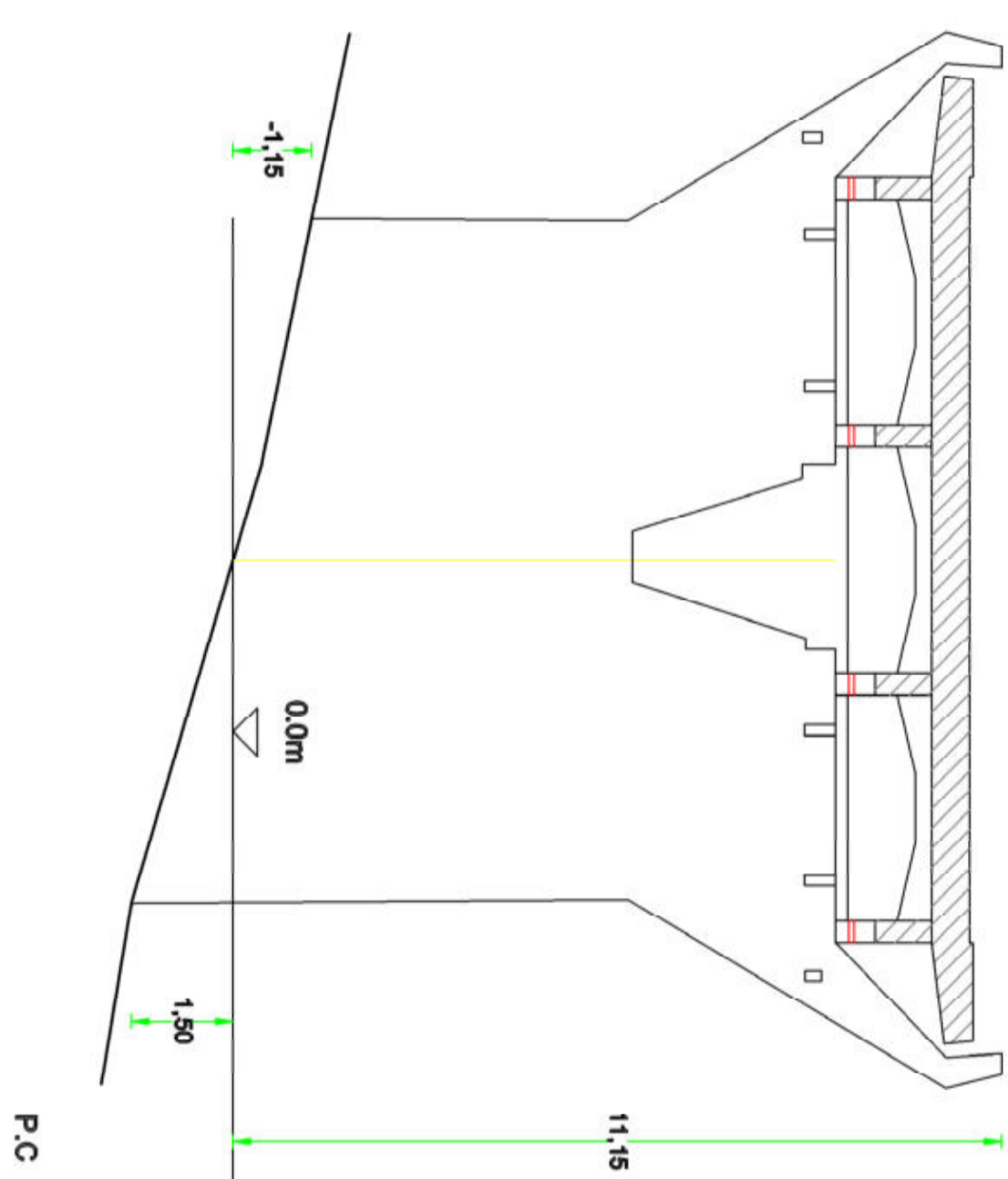
SEZIONE TRASVERSALE APPOGGIO PILONE P.11  
VISTA SUD/EST



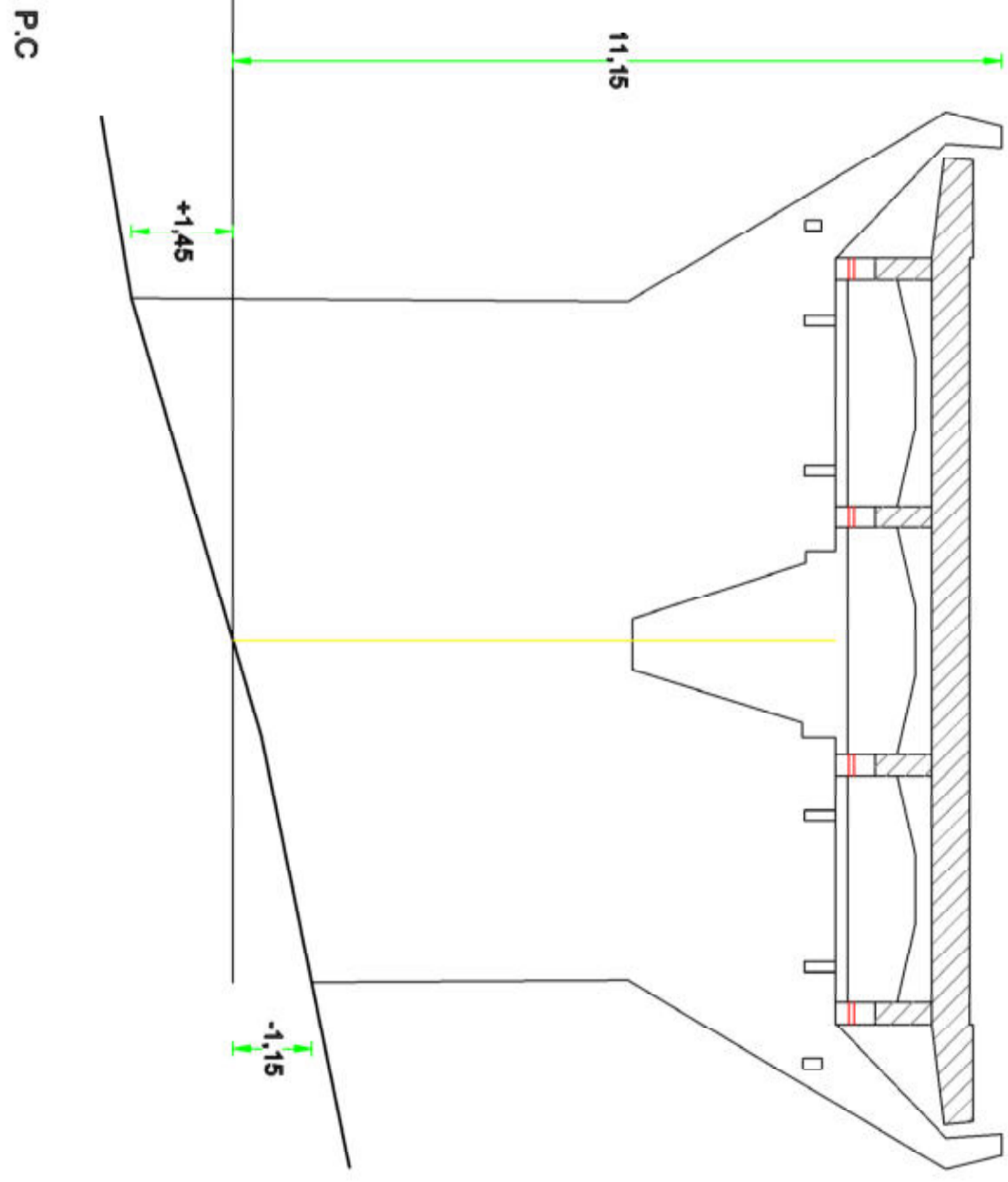
SEZIONE TRASVERSALE APPOGGIO PILONE P.11  
VISTA NORD/OVEST



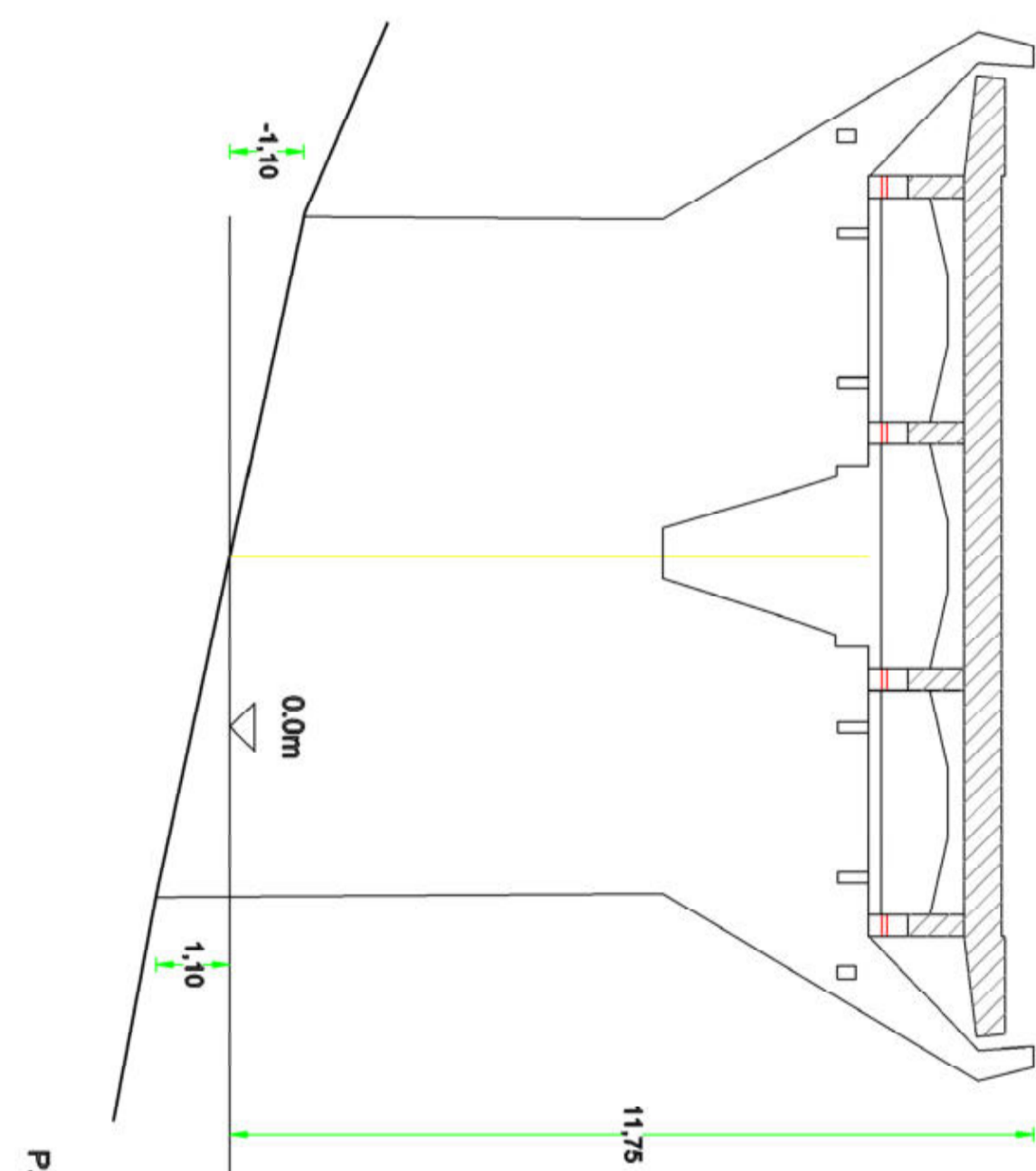
SEZIONE TRASVERSALE APPOGGIO PILONE P.10  
VISTA SUD/EST



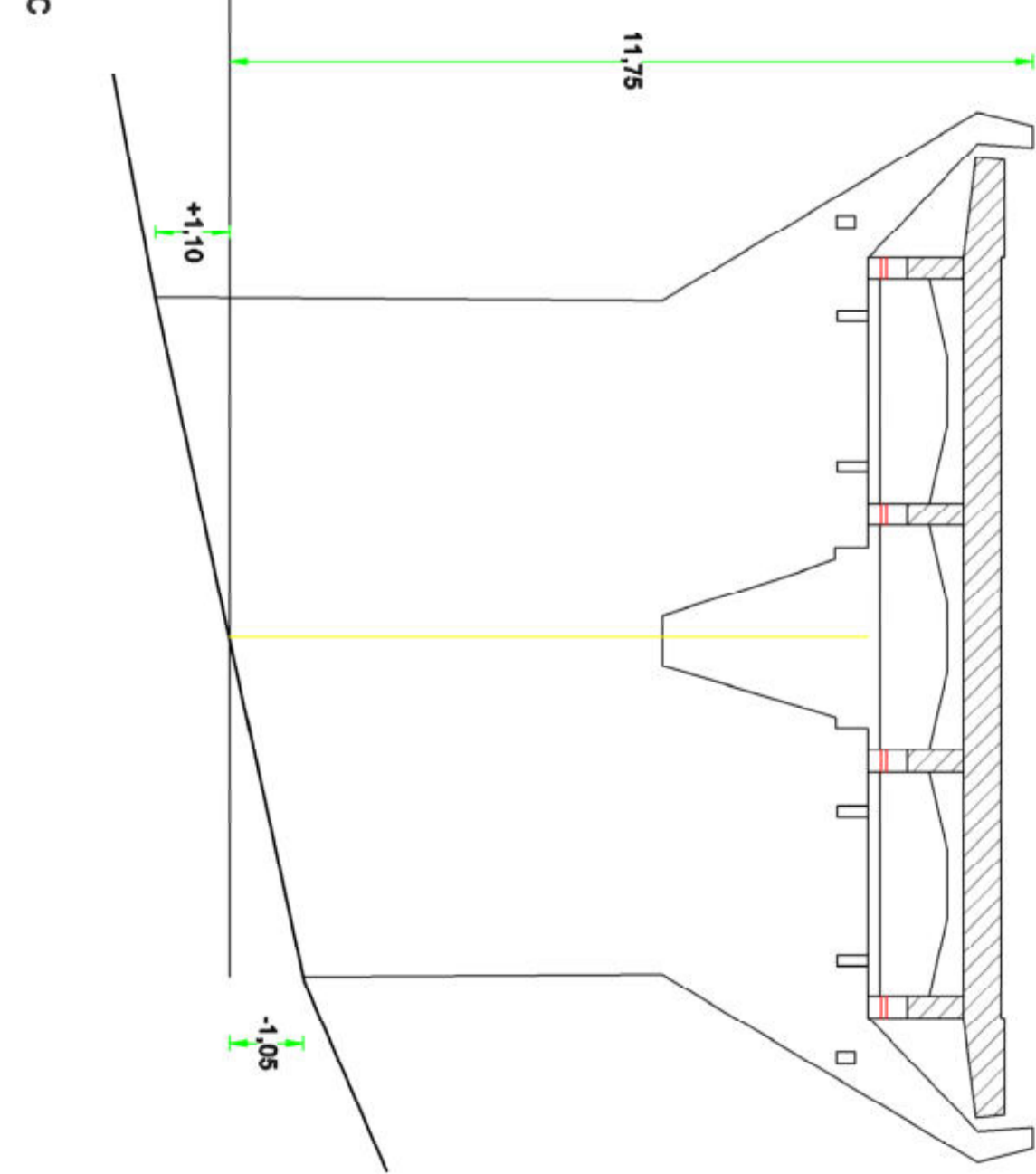
SEZIONE TRASVERSALE APPOGGIO PILONE P.10  
VISTA NORD/OVEST



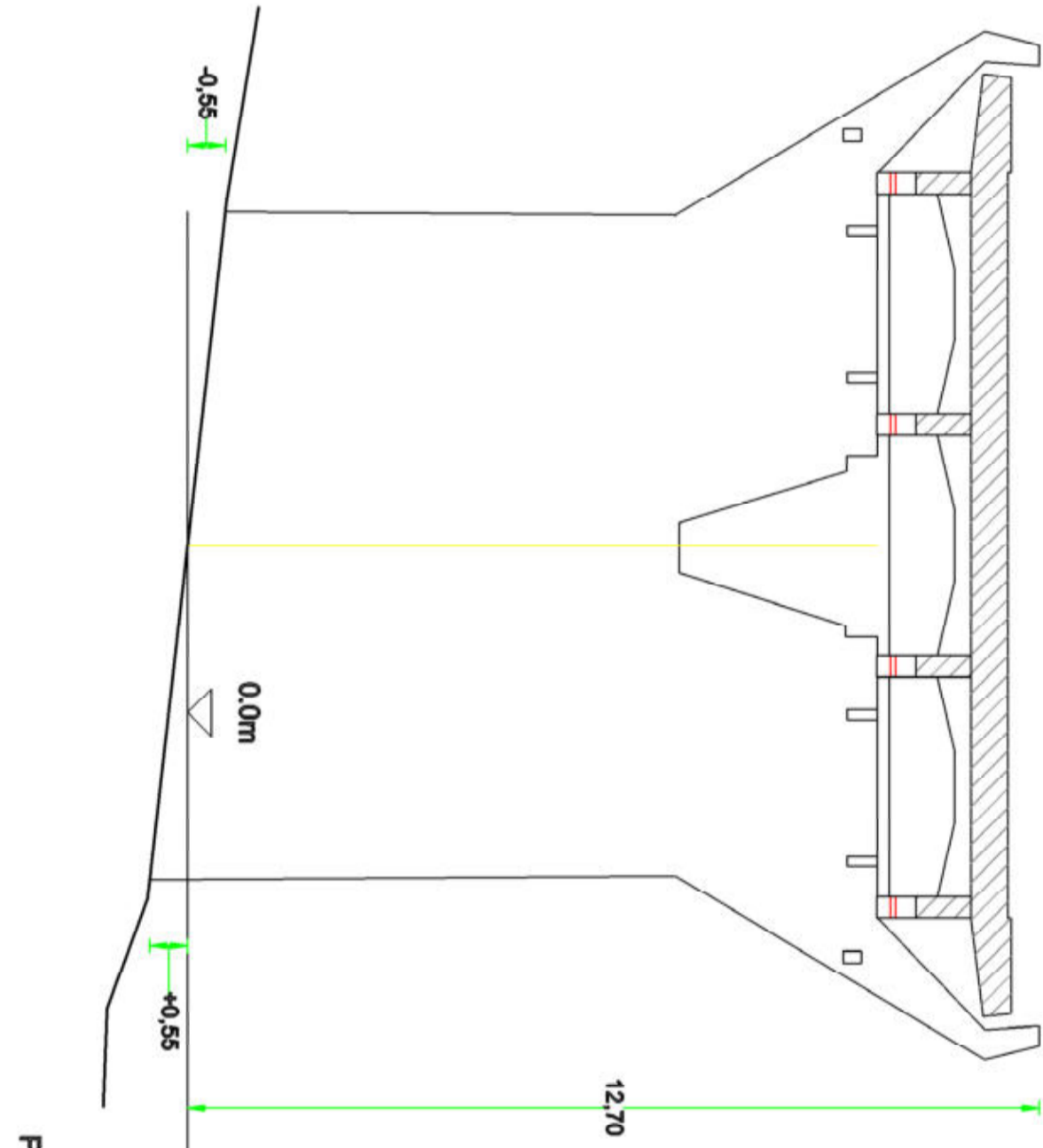
SEZIONE TRASVERSALE APPOGGIO PILONE P.9  
VISTA SUD/EST



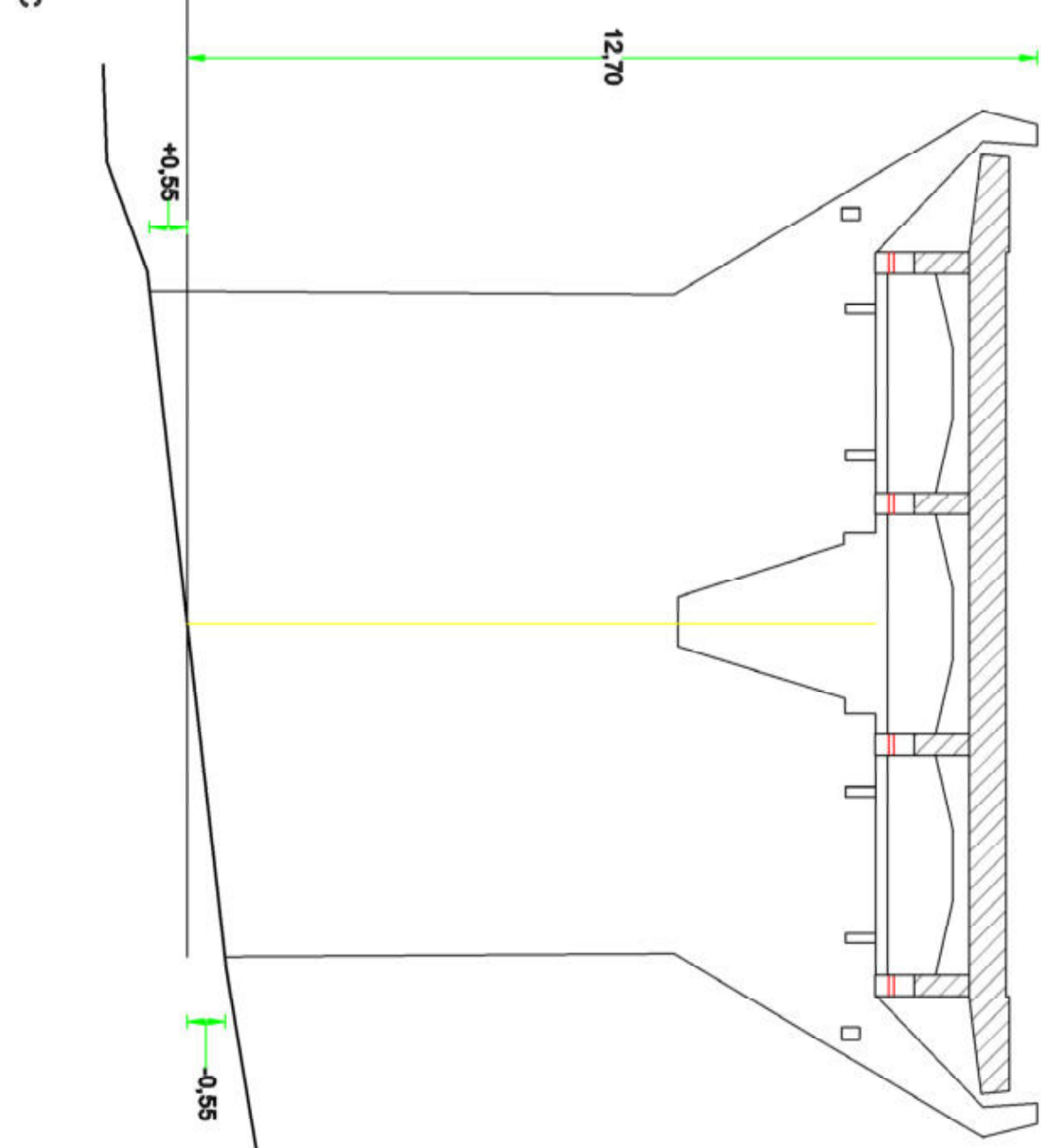
SEZIONE TRASVERSALE APPOGGIO PILONE P.9  
VISTA NORD/OVEST



SEZIONE TRASVERSALE APPOGGIO PILONE P.8  
VISTA SUD/EST



SEZIONE TRASVERSALE APPOGGIO PILONE P.8  
VISTA NORD/OVEST



Firmato digitalmente da:

RANIERI MELONI

DIRIGENTE

Firmato il 04/01/2022 12:34

Seriale Certificato: 23481503556050395886604451361647281755

Valido dal 29/04/2021 al 22/05/2023

Actalis EU Qualified Certificates CA G1

		<b>DIPARTIMENTO REGIONALE E TECNICO</b> Ufficio del Genio Civile di Stradaia	
PROGETTO: IMPIANTO DI SANAZIONE DEL VANTO MARITTIMO SERRAVALLE		PROGETTO: ESECUTIVO comma 8 D. Lgs. 50/2010	
OGGETTO: Rilievo topografico delle strutture costituenti il viadotto - Sezioni Trasversali Appoggio Piloni			
PROGETTISTI Arch. Silvio Marchetti Geom. Silvio Androsini		Il RUP Ing. Ranieri Meloni	
Rev.	0	Data	14/12/2021
Oggetto revisione EMISSIONE			
N. Tavola	00_TAV.7	Scale	1:100
Strada	Strada	Scale	1:100

