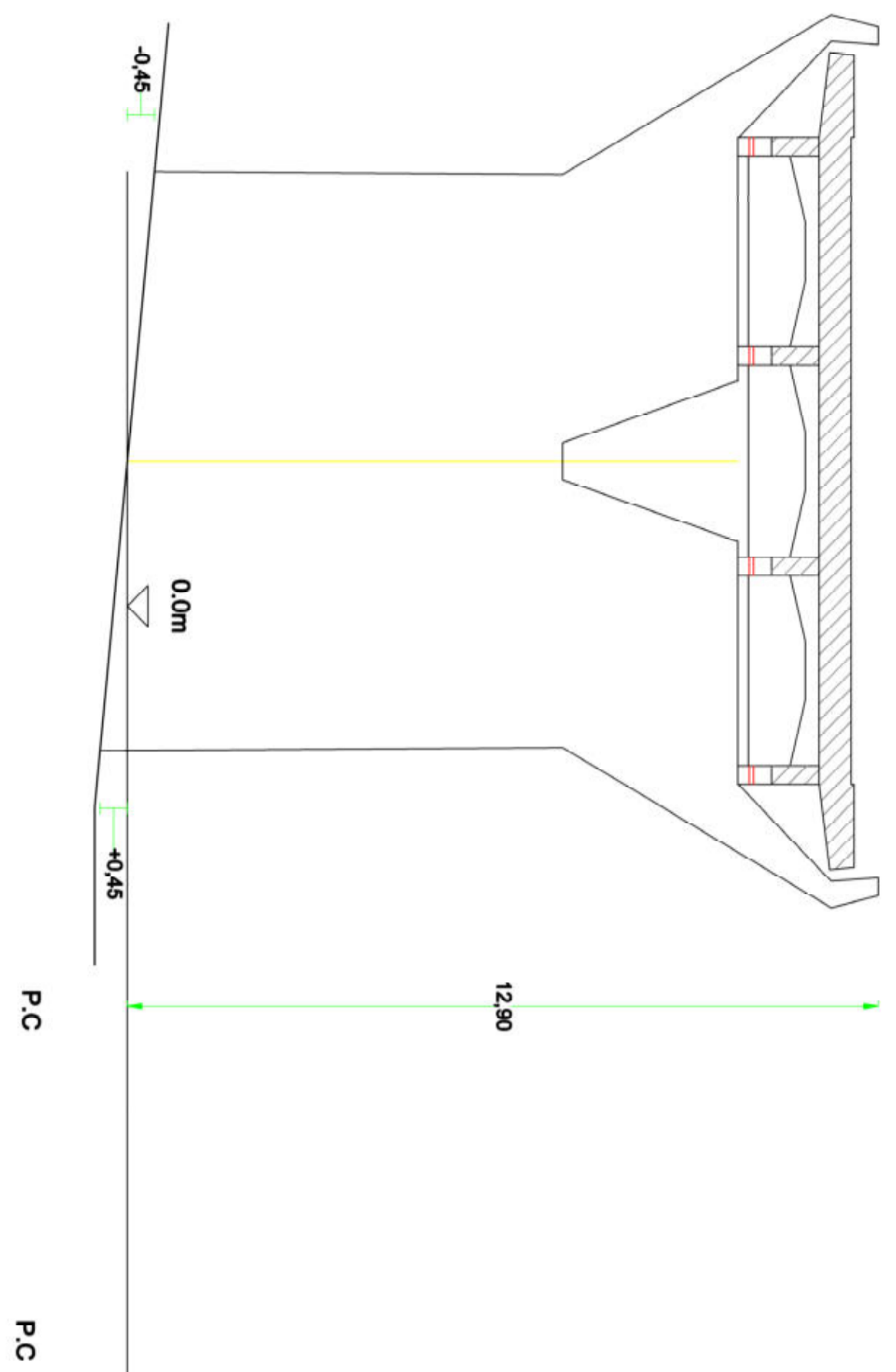
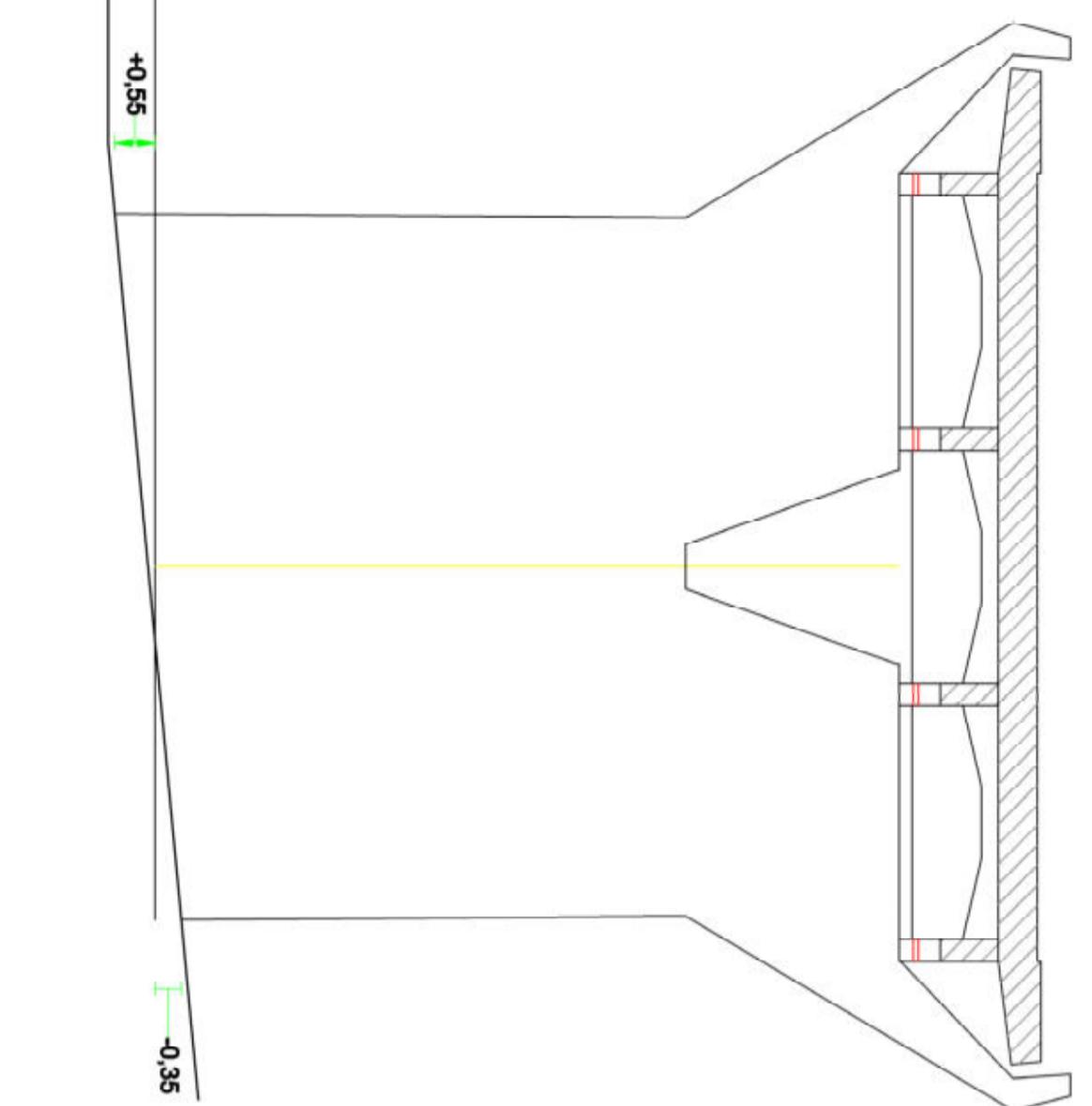


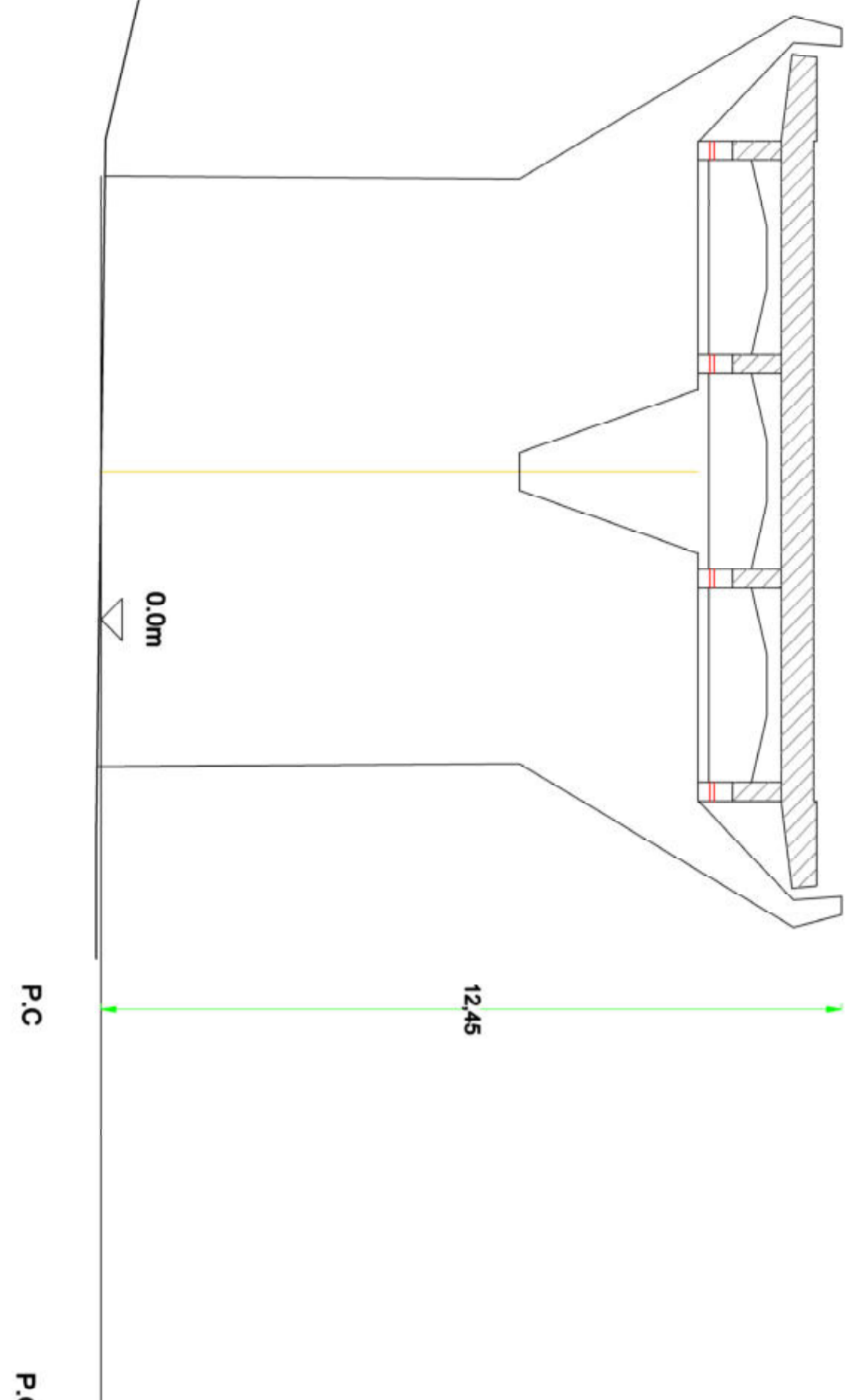
SEZIONE TRASVERSALE APPOGGIO PILONE P.7
VISTA SUD/EST



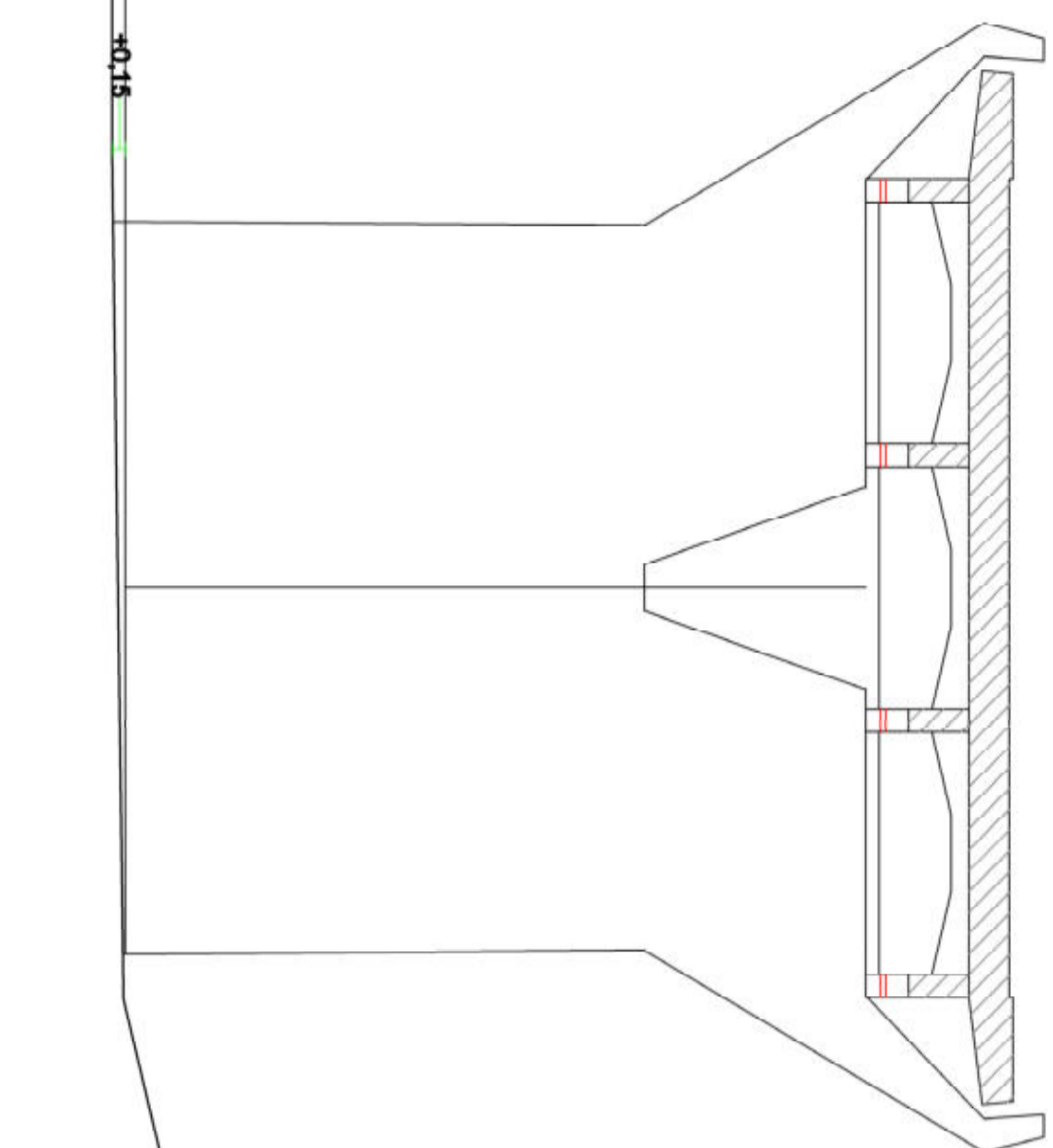
SEZIONE TRASVERSALE APPOGGIO PILONE P.7
VISTA NORD/OVEST



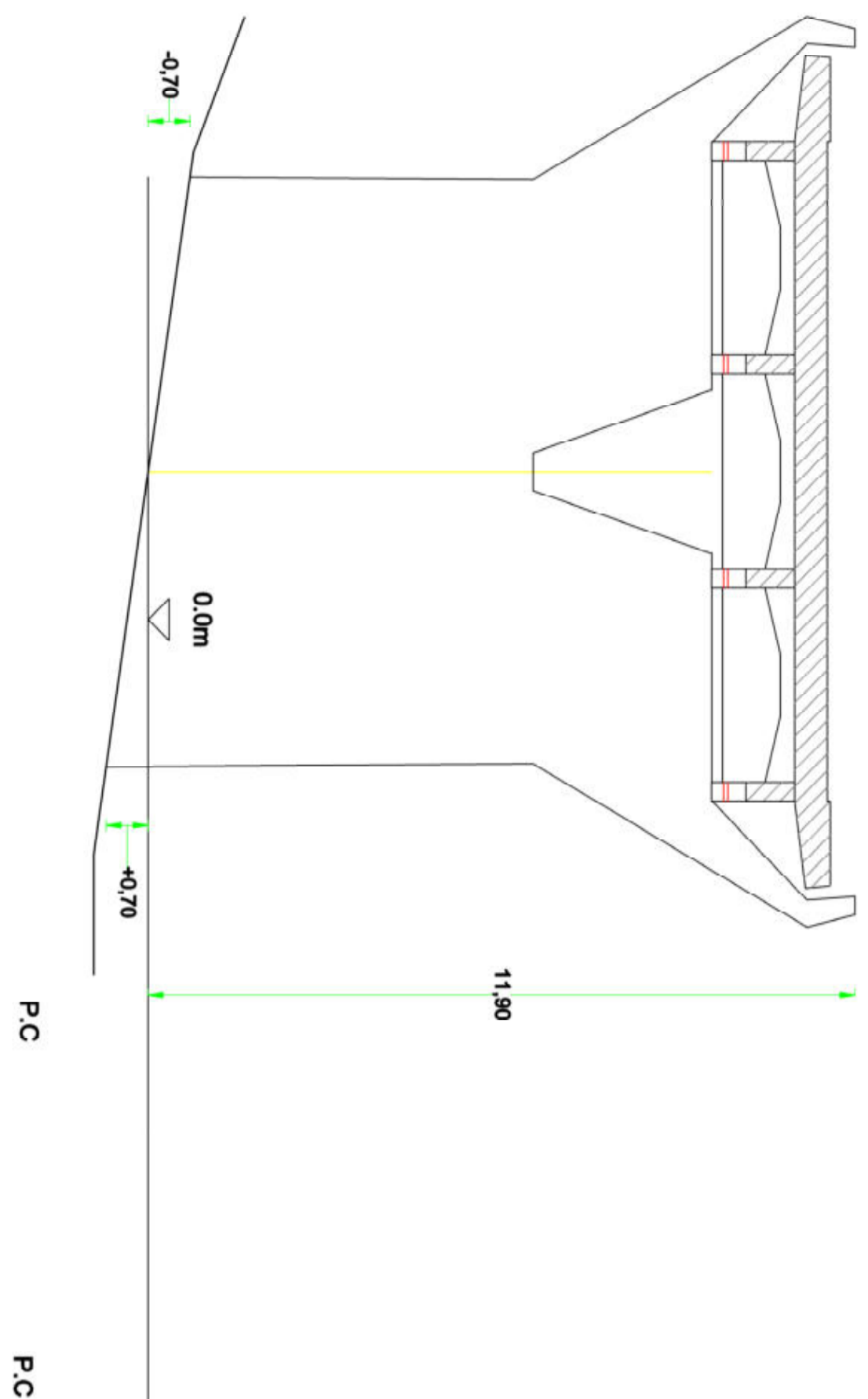
SEZIONE TRASVERSALE APPOGGIO PILONE P.6
VISTA SUD/EST



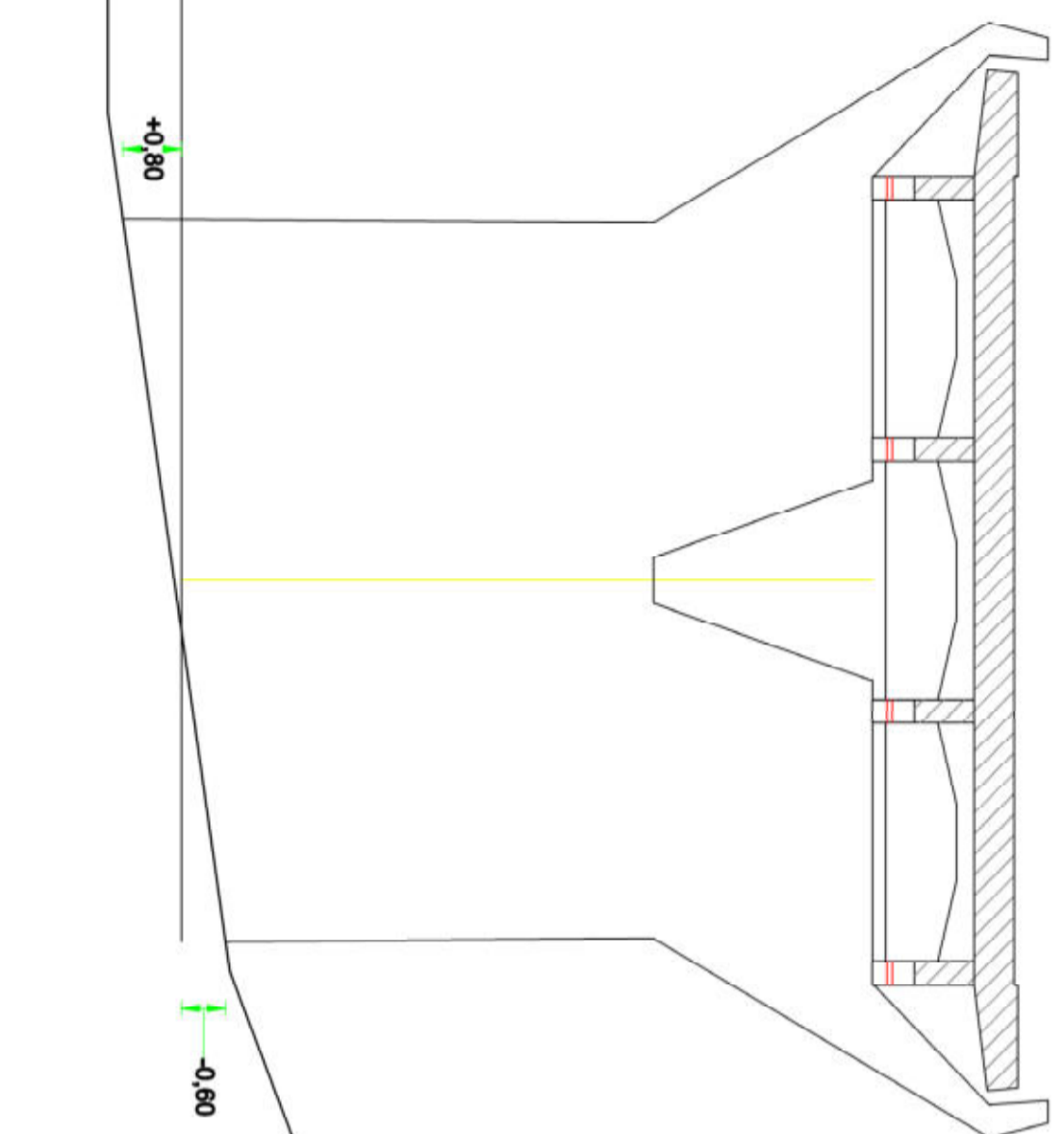
SEZIONE TRASVERSALE APPOGGIO PILONE P.6
VISTA NORD/OVEST



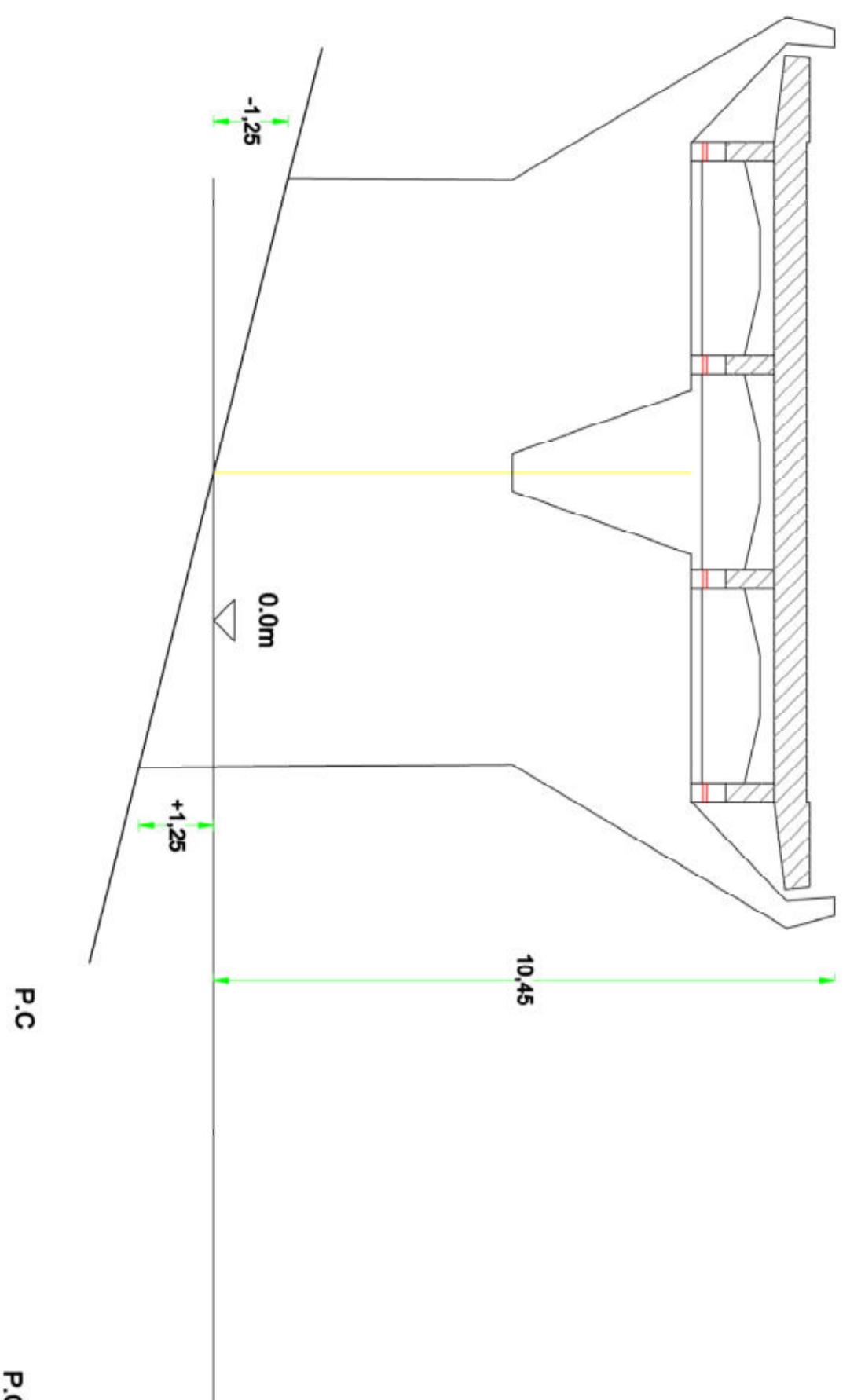
SEZIONE TRASVERSALE APPOGGIO PILONE P.5
VISTA SUD/EST



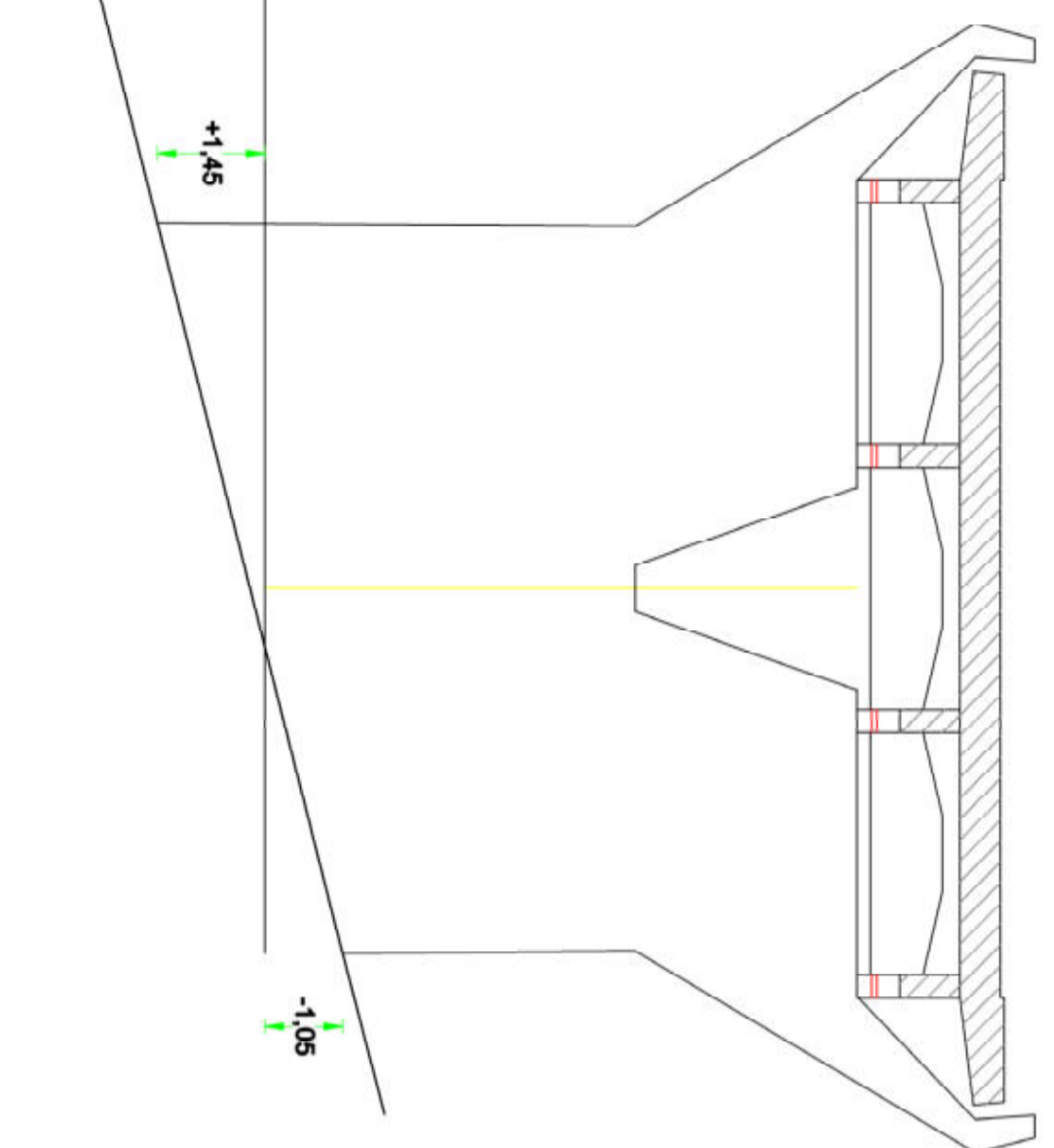
SEZIONE TRASVERSALE APPOGGIO PILONE P.5
VISTA NORD/OVEST



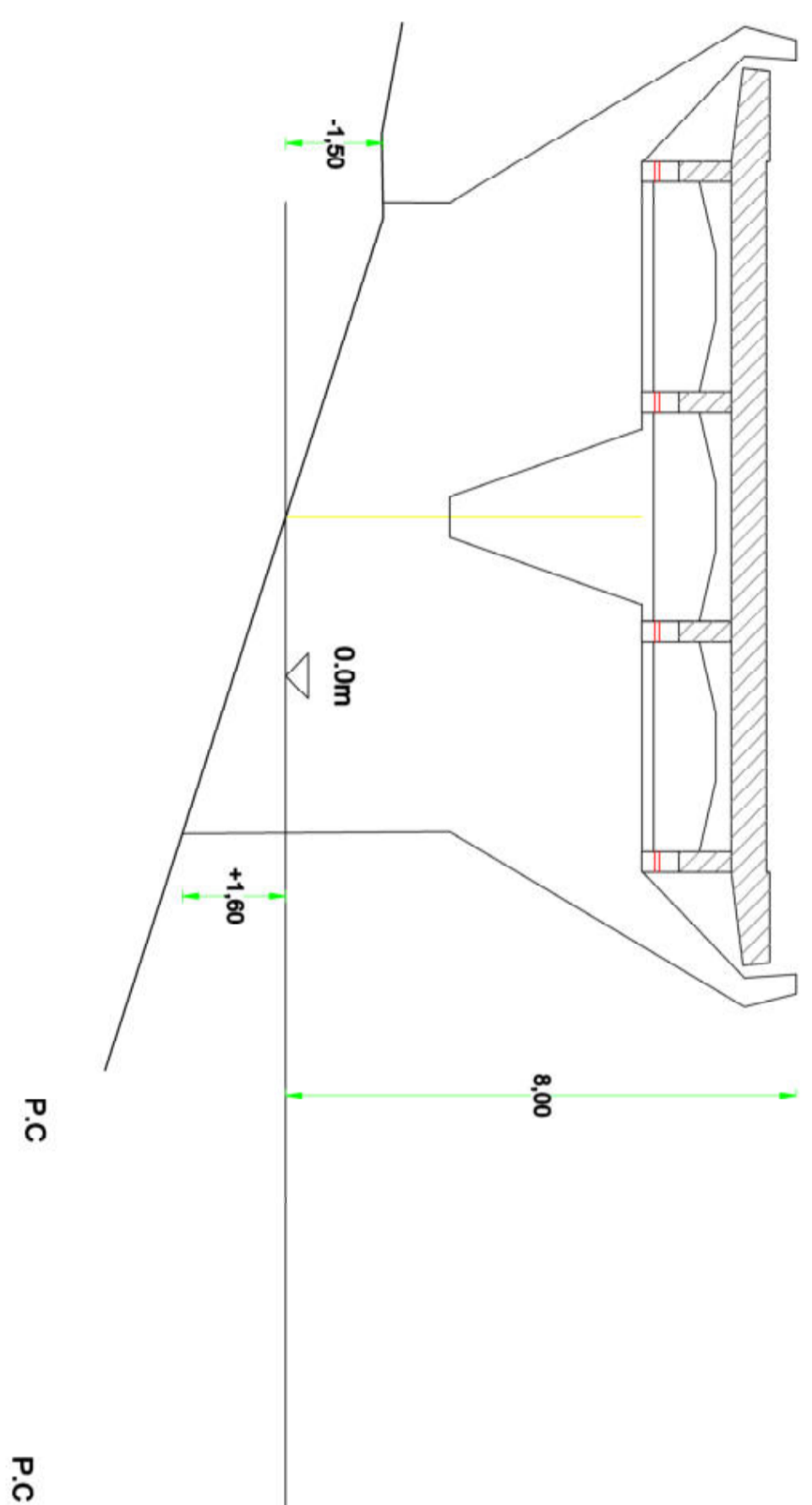
SEZIONE TRASVERSALE APPOGGIO PILONE P.4
VISTA SUD/EST



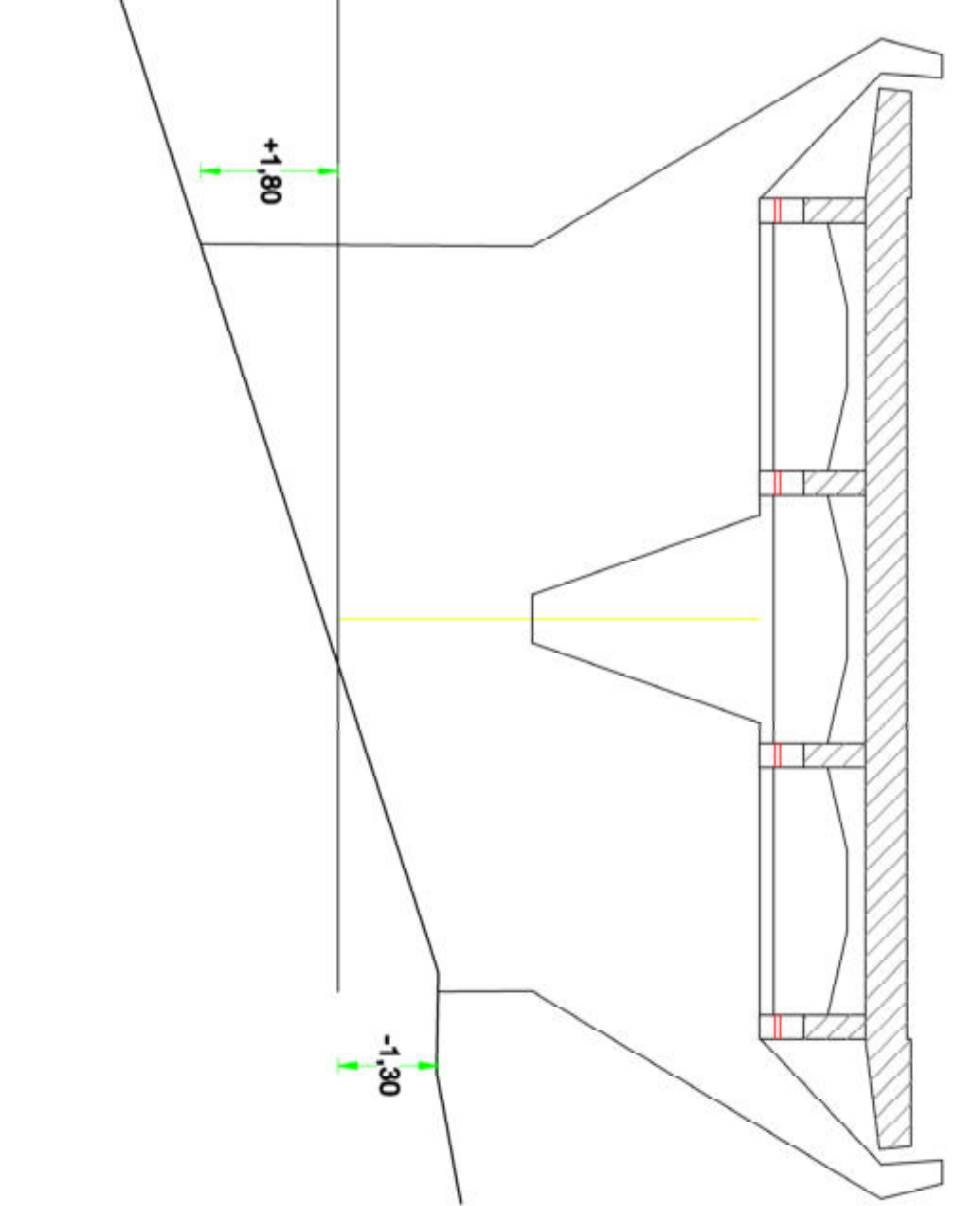
SEZIONE TRASVERSALE APPOGGIO PILONE P.4
VISTA NORD/OVEST



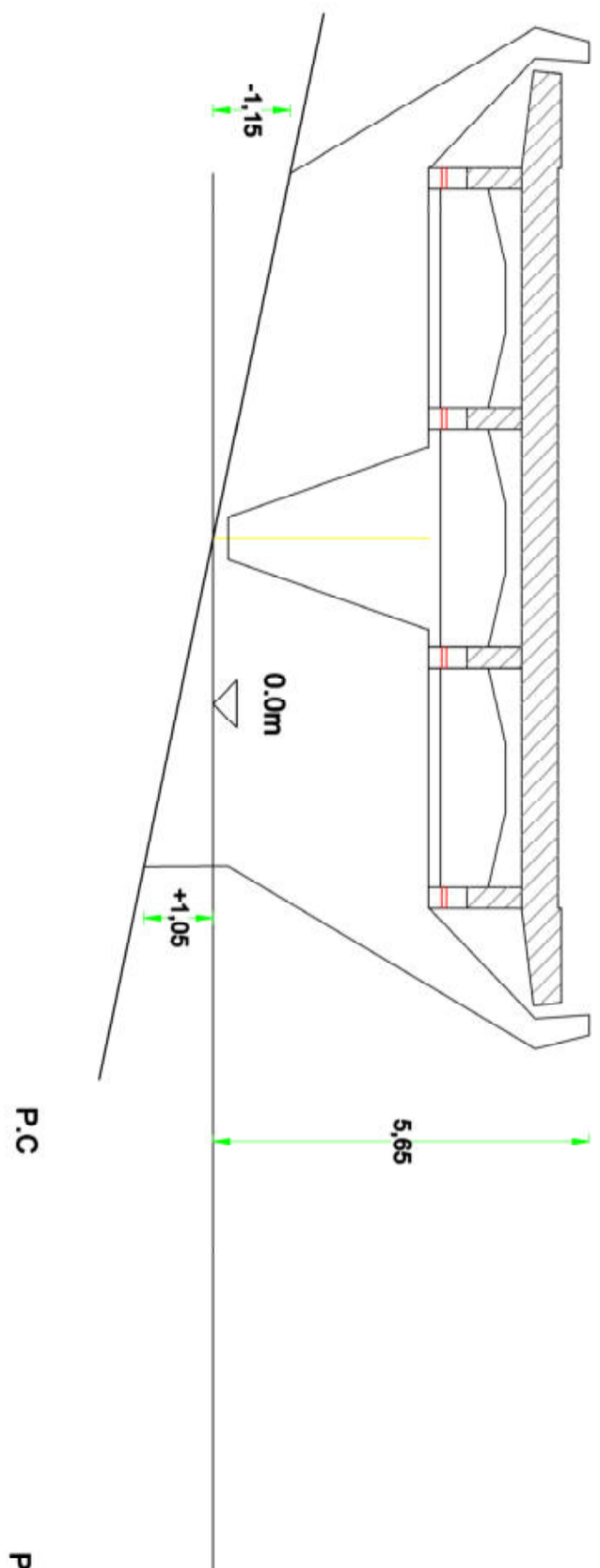
SEZIONE TRASVERSALE APPOGGIO PILONE P.3
VISTA SUD/EST



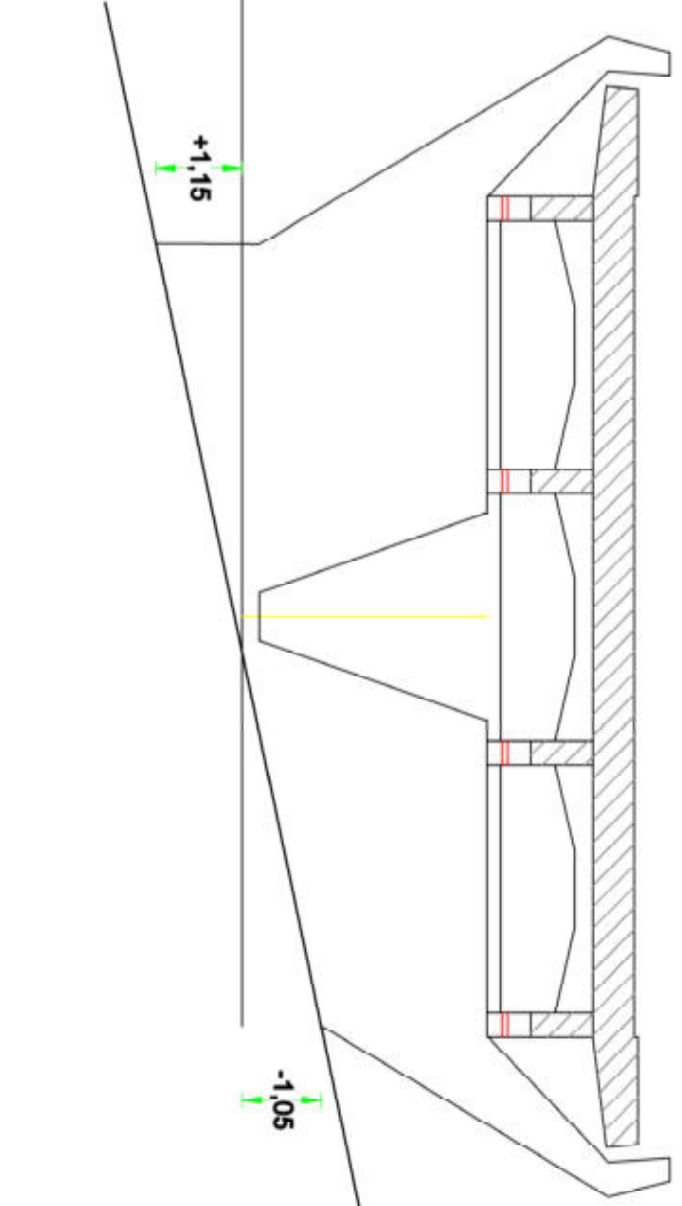
SEZIONE TRASVERSALE APPOGGIO PILONE P.3
VISTA NORD/OVEST



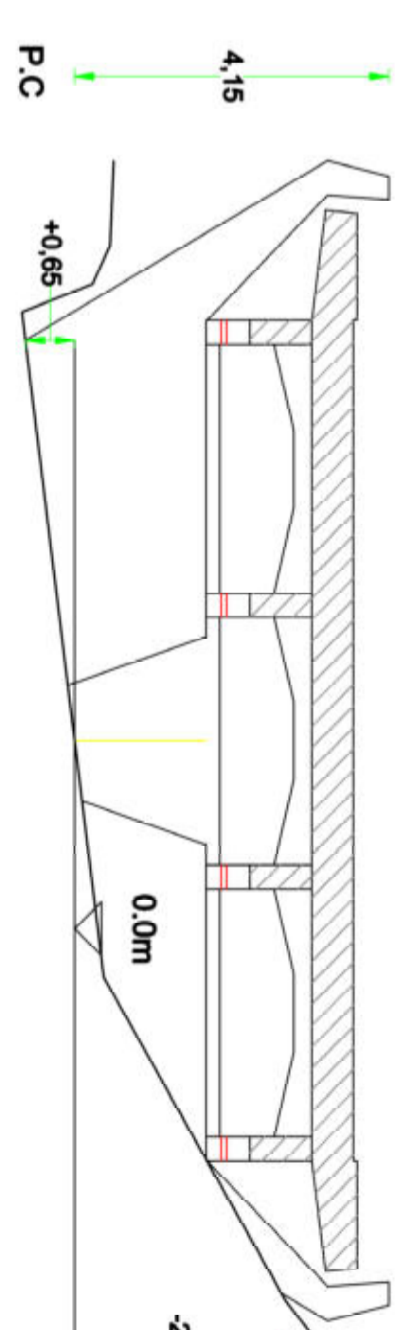
SEZIONE TRASVERSALE APPOGGIO PILONE P.2
VISTA SUD/EST



SEZIONE TRASVERSALE APPOGGIO PILONE P.2
VISTA NORD/OVEST



SEZIONE TRASVERSALE APPOGGIO PILONE P.1
VISTA NORD/OVEST



DIPARTIMENTO REGIONALE E TECNICO
Ufficio del Genio Civile di Siracusa
PROGETTO:
INTERVENTO DI REALIZZAZIONE DEL VIADOTTO TRAMIA DI SIRACUSA
PROGETTO ESECUTIVO
CANTIERE 8 (D.Lgs. 56/2018)

OGGETTO:
Rilievo topografico delle strutture costituenti il viadotto
- Sezioni Trasversali Appoggio Piloni

PROGETTISTI
Ing. Gian Maria Micheli
Geom. Silvio Arduini

Il RUP
Ing. Ranieri Meloni

Rev.	Data	Descrizione	Emisore	Verificatore
0	14/12/2021	Emissione		

Firmato digitalmente da:
RANIERI MELONI
DIRIGENTE
Firmato il 04/01/2022 12:52
Sostituito Certificato: 234816036560603896886604451351647281755
Valido dal 29/04/2021 al 22/05/2023
Actalis EU Qualified Certificates CA G1