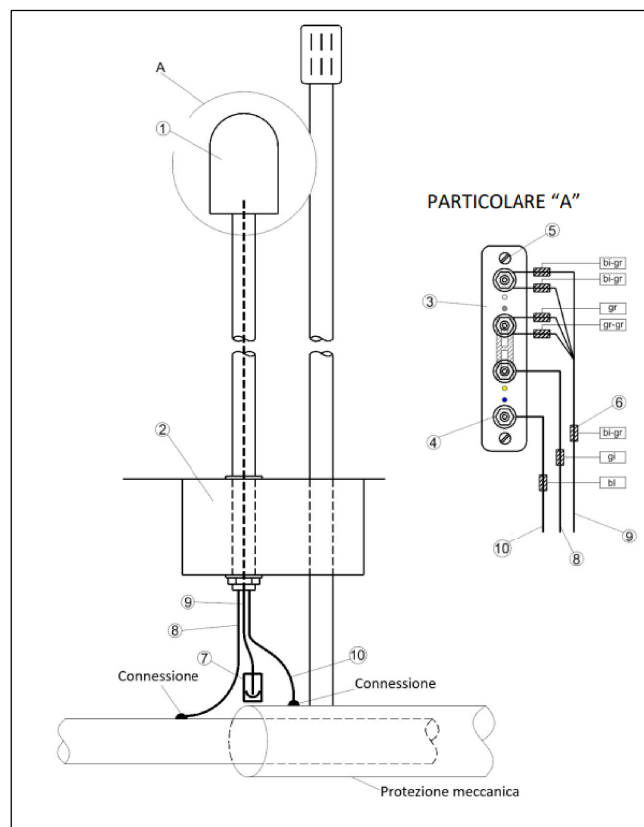
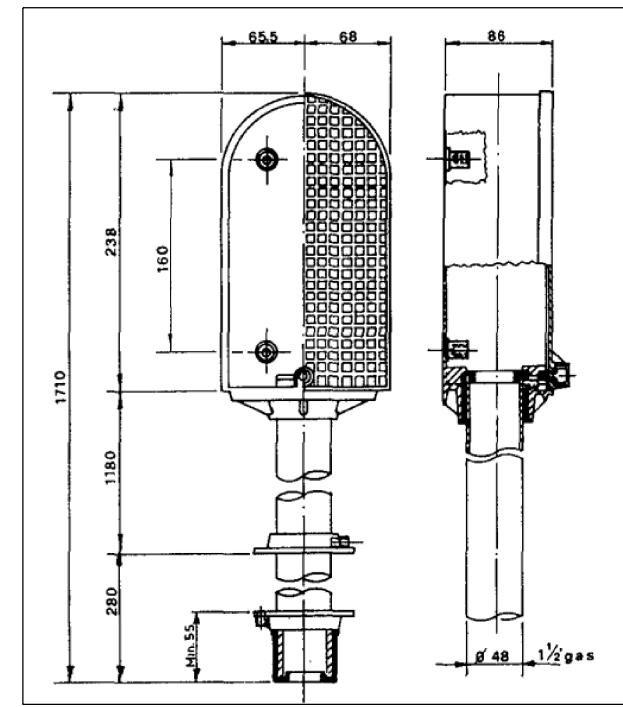


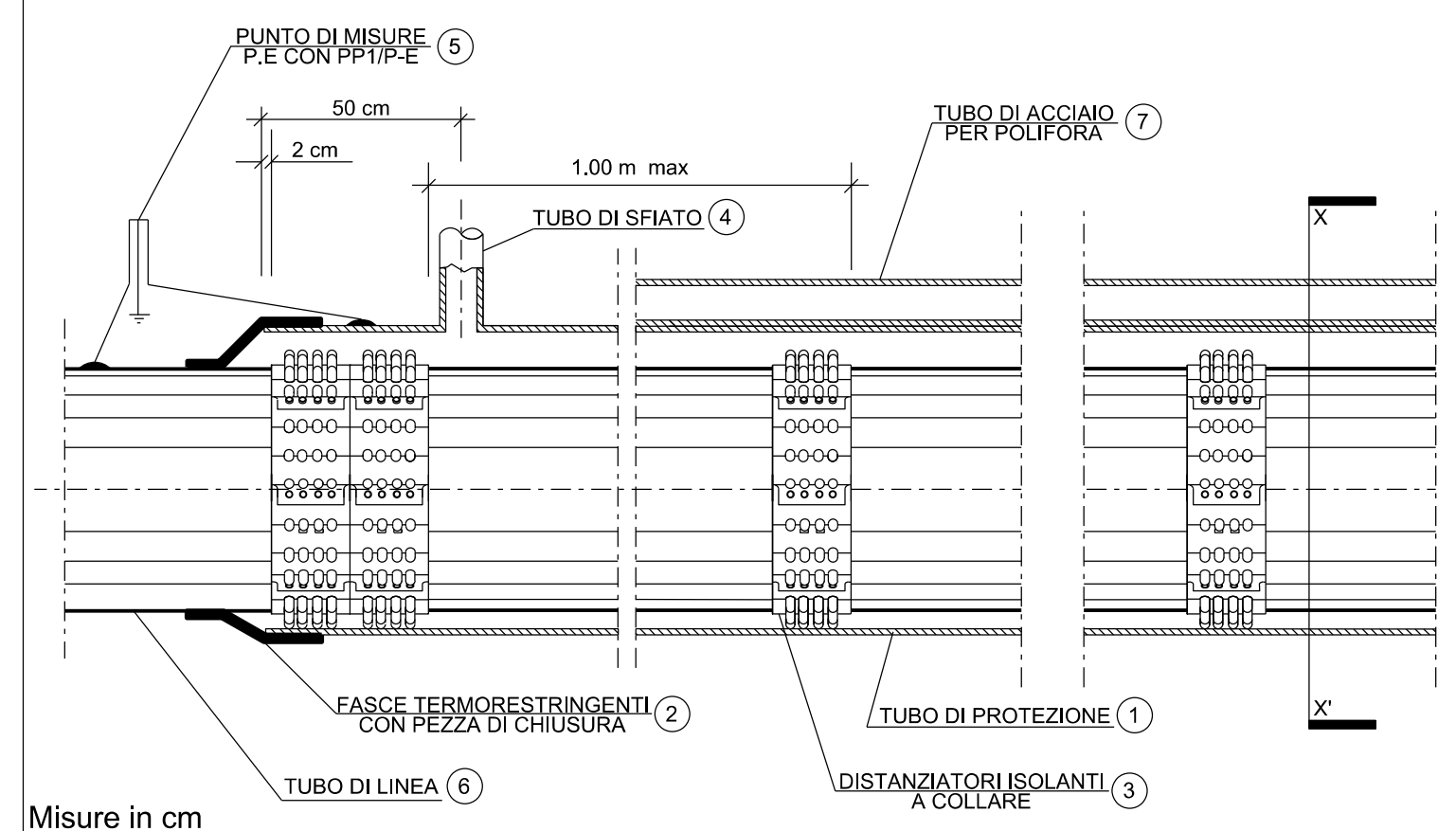
PARTICOLARI PUNTO DI MISURA PP1/P.E.  
 SECONDO TAB. GASD B.02.08.01.04 A CASSETTA  
 PIANTANA SECONDO TAB. GASD A.07.01.05



Pos	DENOMINAZIONE	Tab. GASD	U.M.	QUANTITÀ
1	Cassetta a piantana	A.07.01.05	n.	1
2	Basamento prefabbricato	A.07.01.06	n.	1
3	Morsetteria tipo 1.4	A.07.01.08	n.	1
4	Capocorda ad occhio non isolato tipo N1	A.07.04.02	n.	4
5	Vite UNI M6x10 AISI 304	-	n.	2
6	Manicotto termorestringente colorato	A.07.03.12	n.	7
7	Elettrodo di riferimento fisso con coupon	A.07.04.06	n.	1
8	Cavo rame 1x10 mm <sup>2</sup> (condotta)	A.06.37.50	m	Da definire
9	Cavo rame 4x2.5 mm <sup>2</sup> (elettrodo)	A.06.37.50	m	-
10	Cavo rame 1x10 mm <sup>2</sup> (tubo di protezione)	A.06.37.50	m	Da definire

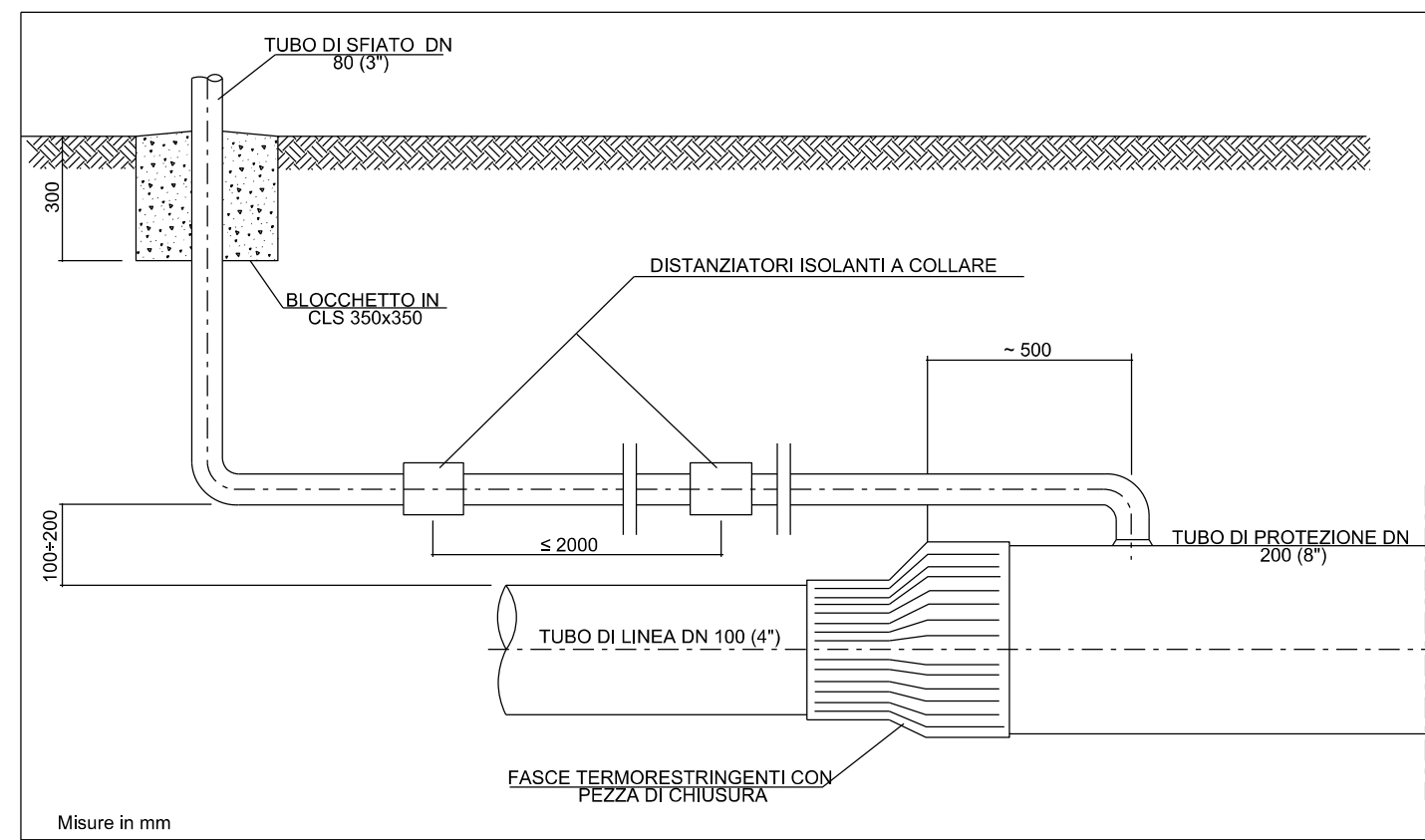
**NOTE**  
 Nel caso in cui la protezione meccanica è costituita da un cunicolo armato, o da un manufatto di ancoraggio, la connessione deve essere eseguita saldando il conduttore su un ferro dell'armatura e isolando la brasatura con nastro autoagglomerante prima della messa in opera del calcestruzzo.  
 Per casi di installazione non standard è possibile valutare l'installazione di altri tipi di elettrodi tra cui l'elettrodo di riferimento sinterizzato (GASD A.07.04.17).

PARTICOLARE DI MONTAGGIO  
 COLLARI DISTANZIATORI E FASCE TERMORESTRINGENTI



Misure in cm

PARTICOLARE DI ATTACCO DEL TUBO DI SFILATO AL TUBO DI PROTEZIONE

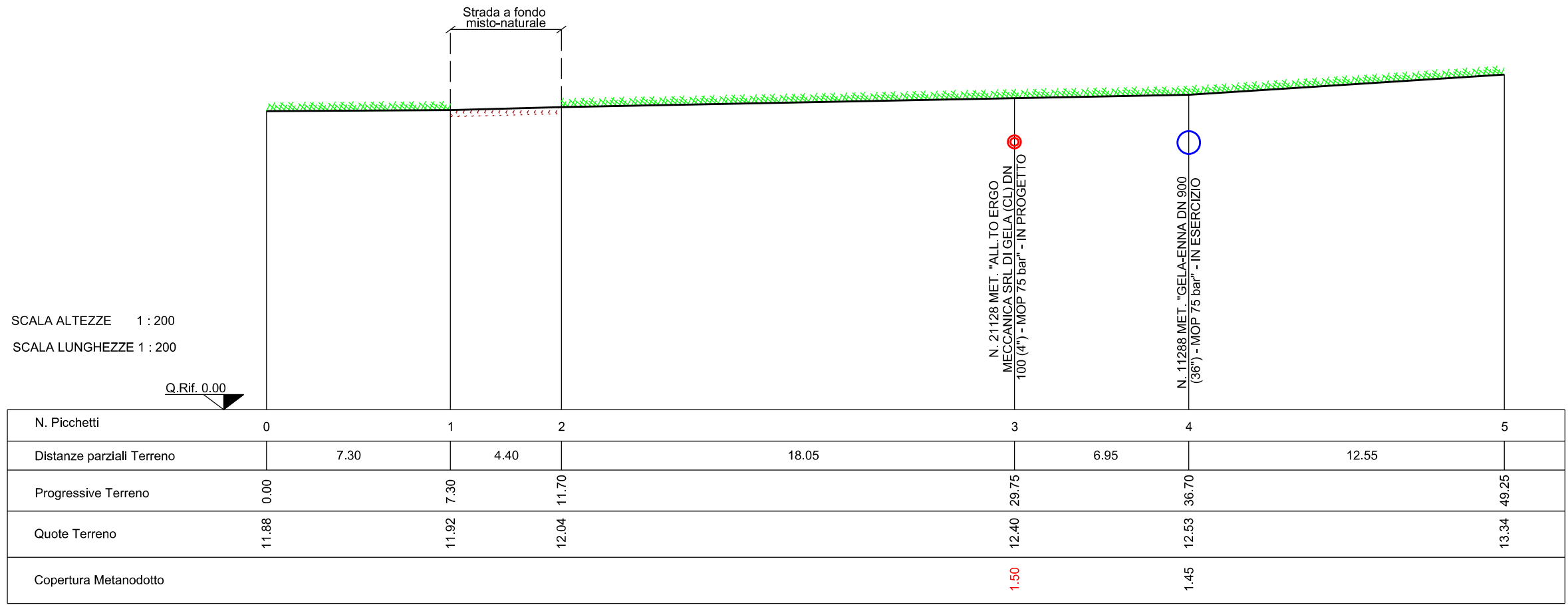


Misure in mm

ELENCO MATERIALI

N.	Descrizione	Quantità
1	Tubo di protezione di acciaio EN - L360MB DN 200 (8") (UNI-EN) Spess. 7.0mm secondo tab. GASD A.01.04.01	600.00m
2	Fasce termorestringenti con pezza di chiusura e supporti di plastica DN 100 (4") x DN 200 (8") costruito secondo tab. GASD A.09.02.11	n. 8
3	Distanziatori isolanti a collare conforme a GASD A.09.01.06 e specifica C.09.06.00 - per tubazione di linea DN 100 (4") - per tubo di sfilato DN 80 (3")	n. 612 n. 16
4	Apparecchiatura di Sfilato Tipo 2 costruito secondo tab. GASD A.09.06.02 Apparecchiatura di Sfilato Tipo 1 costruito secondo tab. GASD A.09.06.02 Tubo di sfilato DN 80 (3") S.p. 3.2 mm costruito secondo tab. GASD A.01.03.01	n. 4 n. 4 40.00m
5	Punto di misura P.E. con impianto PP1/P-E secondo tab. GASD B.02.08.01.04 a cassetta piantana secondo tab. GASD A.07.01.05	n. 8
6	Tubo di linea di acciaio L360 NB/MB DN 100 (4") Spess. 5.2 mm secondo tab. GASD A.01.01.8	
7	Tubo di acciaio per polifera L360 NB/MB DN 150 (6") Spess. 7.1 mm secondo tab. GASD A.01.01.10	

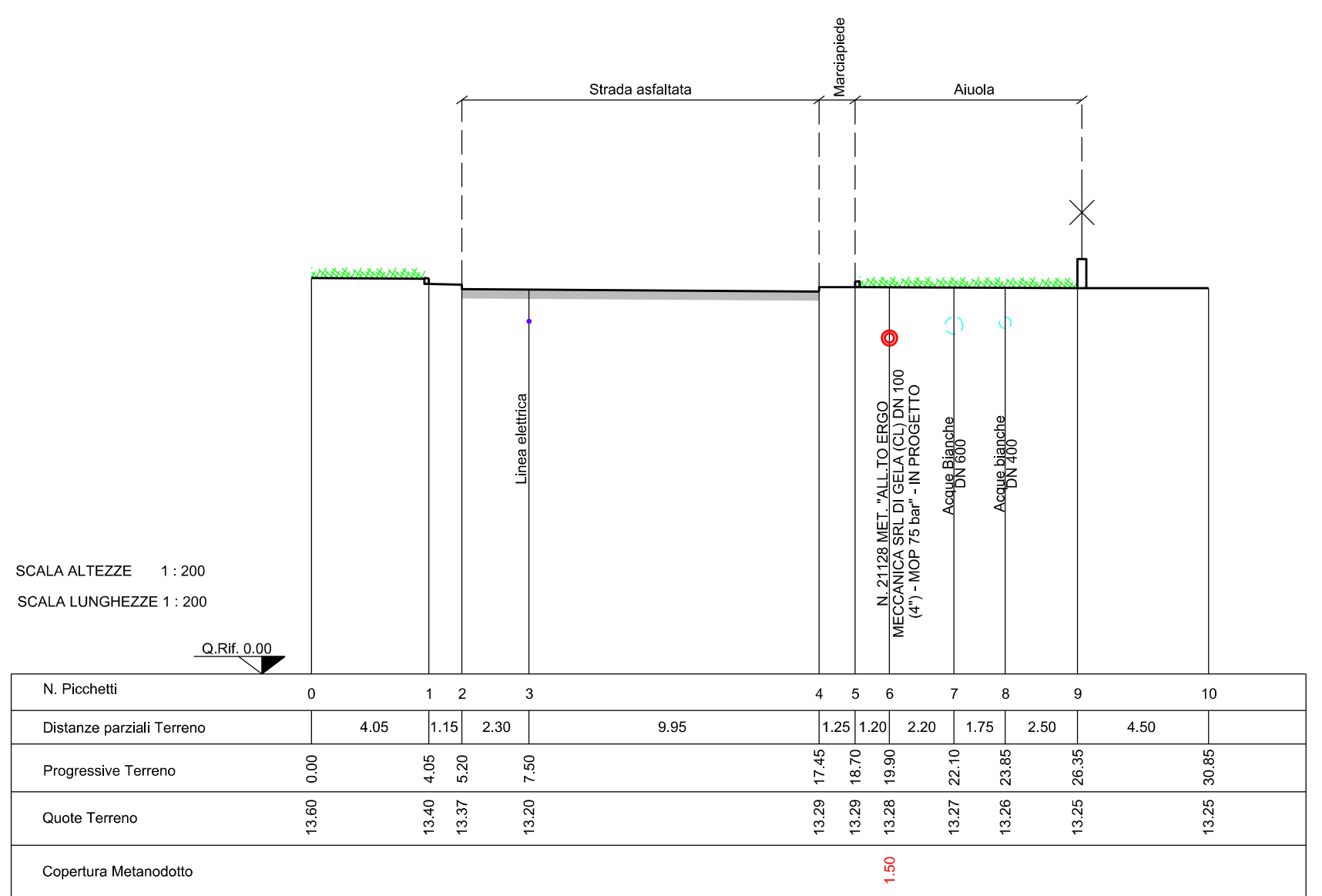
SEZIONE B - B'



SCALA ALTEZZE 1 : 200  
 SCALA LUNGHEZZE 1 : 200

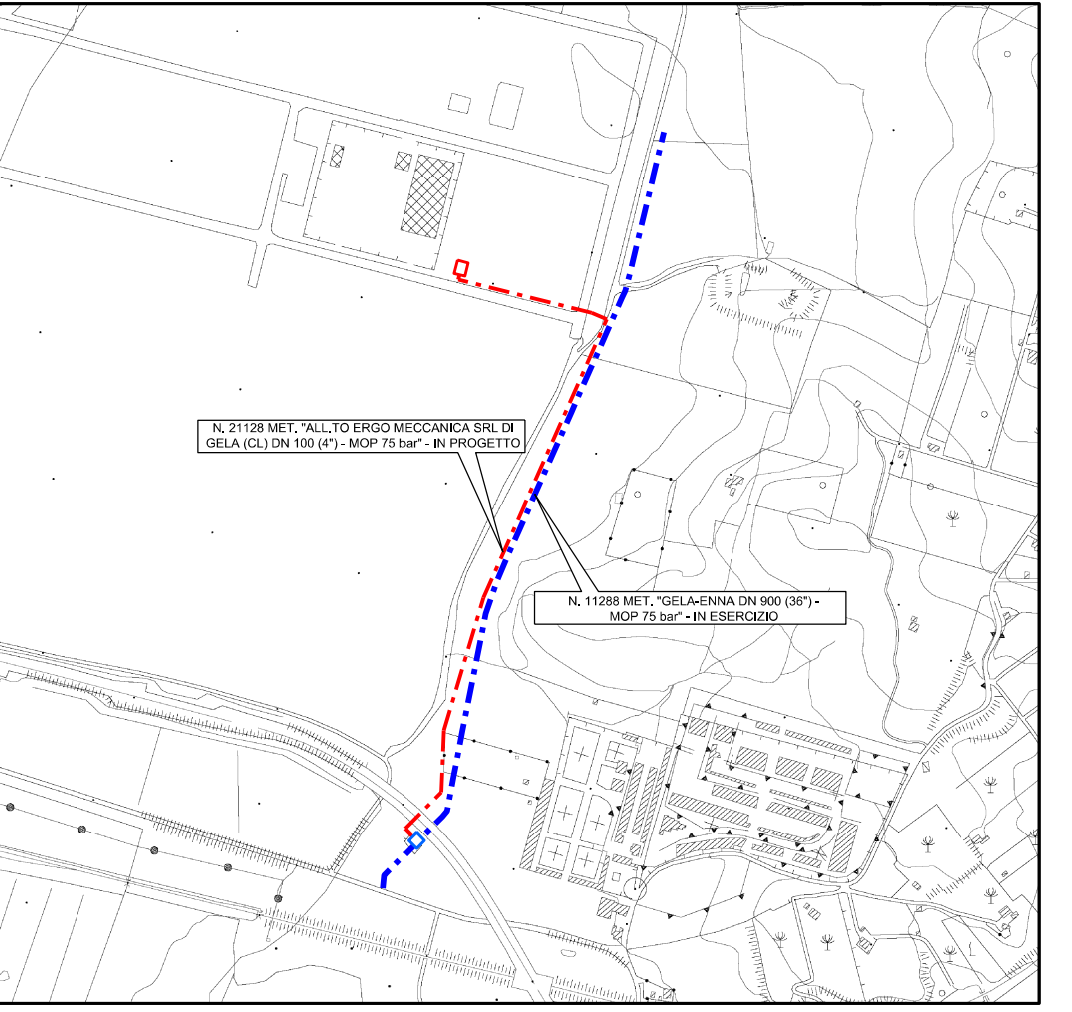
**NOTE:**  
 PRIMA DELL'ESECUZIONE DEI LAVORI E' NECESSARIO ACCERTARE QUANTO SEGUE:  
 - ESATTA UBICAZIONE PLANO-ALTIMETRICA DEI GASDOTTI OGGETTO DI INTERVENTO, MEDIANTE SAGGI A MANO;  
 - ESATTA UBICAZIONE PLANO-ALTIMETRICA DI TUTTI I SERVIZI INTERRATI INTERESSATI;  
 - L'EFFETTIVA PROFONDITA' DELLE FONDAZIONI DELLE OPERE D'ARTE EVENTUALMENTE PRESENTI;  
 - L'INDAGINE DA SVOLGERE PER L'IDENTIFICAZIONE DEI SOTTOSERVIZI E DEL METANODOTTO ANDRA' SVOLTA ATTRAVERSO L'ESECUZIONE DI ADEGUATI SAGGI ESPLORATIVI (SAGGI A MANO).  
 - L'INTERVENTO E' STATO DEFINITO IN RELAZIONE ALLE CONDIZIONI MORFOLOGICHE ACQUISITE IN FASE DI RILIEVO TOPOGRAFICO, PERTANTO, PRIMA DELLA REALIZZAZIONE L'APPALTATORE AVRA' CURA DI VERIFICARE E VALUTARE EVENTUALI VARIAZIONI DELLE AREE SIA DI CARATTERE ANTROPOLOGICO CHE NATURALE

SEZIONE D - D'



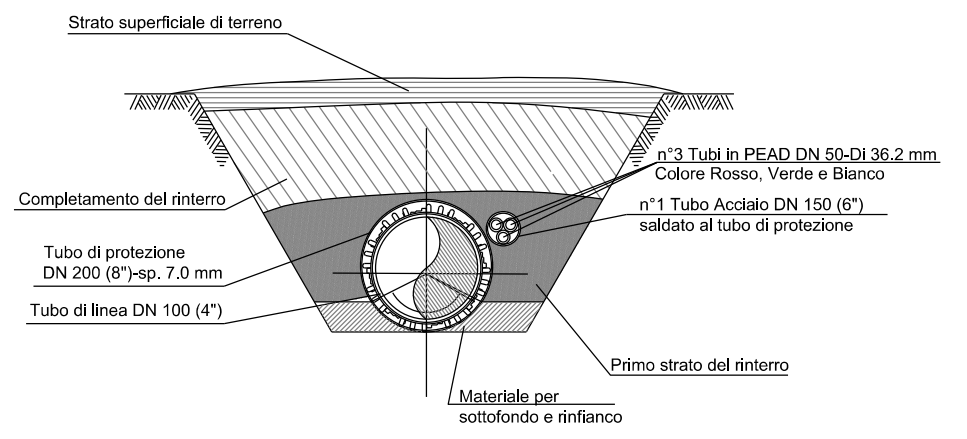
SCALA ALTEZZE 1 : 200  
 SCALA LUNGHEZZE 1 : 200

STRALCIO CARTOGRAFICO  
 Scala 1:10000



C.T.R. 643120

SEZIONE TIPO X-X' - TUBO IN PROTEZIONE (SCAVO A CIELO APERTO)



REV	DATA	DESCRIZIONE	ELABORATO	VERIFICATO	APPROVATO
2	27/05/2024	Emissione per permessi	Laudani N.	Di Blasi N.	Lo Faro S.
1	27/02/2024	Emissione per commenti bozza (AU)	Leotta M.	Di Blasi N.	Lo Faro S.
0	07/02/2024	Emissione per commenti	Leotta M.	Di Blasi N.	Lo Faro S.

Proprietario: **snam**  
 Disegno: **GEOSURVEY** 19/03/07-2020-PC-PIG-23  
 COMUNE DI GELA (CL)  
 N. 21128 MET. "ALL TO ERGO MECCANICA SRL DI GELA (CL) DN 100 (4") - MOP 75 bar"

Revisone: 2  
 Comm. NO/R2/1223/L01  
 Cod. lec. 21128  
 Scale: 1:200