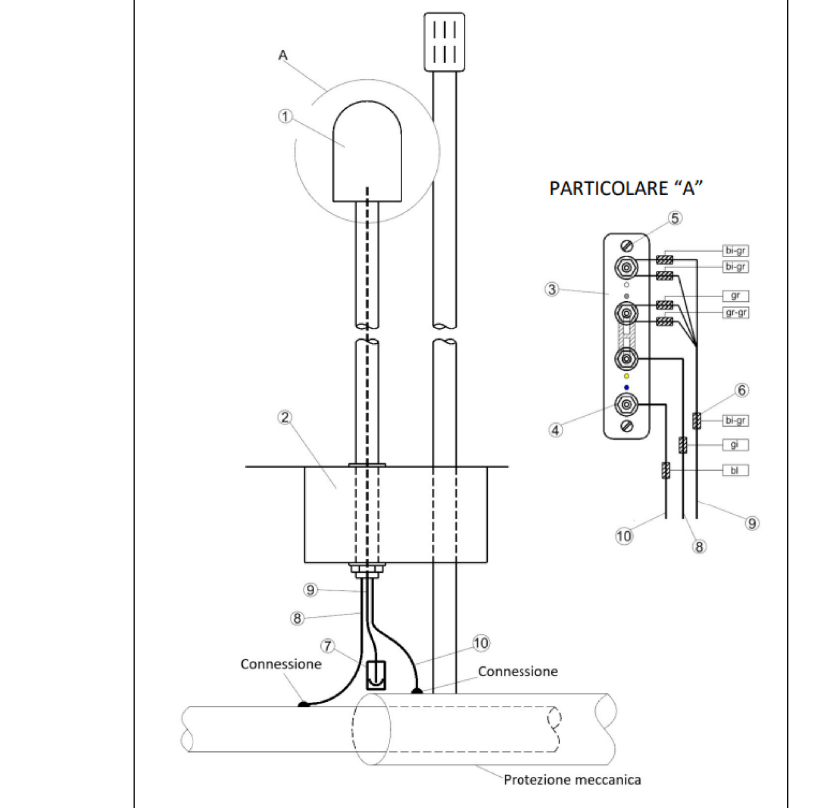
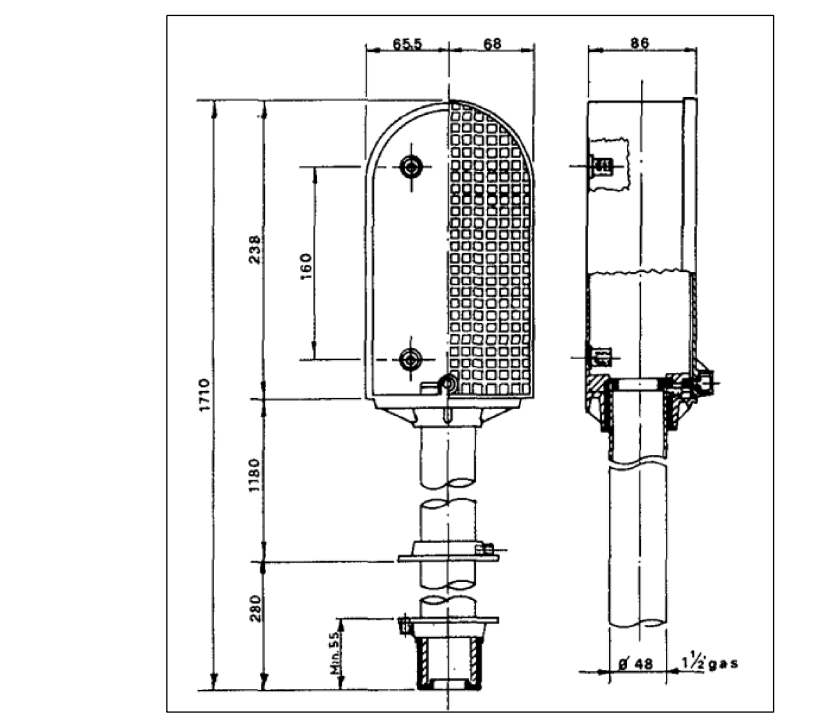


PARTICOLARI PUNTO DI MISURA PP1/P.E. SECONDO TAB. GASD B.02.08.01.04 A CASSETTA PIANTANA SECONDO TAB. GASD A.07.01.05



Pos.	DENOMINAZIONE	Tab. GASD	U.M.	QUANTITA'
1	Cassetta a piantana	A.07.01.05	n.l.	1
2	Basamento prefabbricato	A.07.01.06	n.l.	1
3	Manometrico tipo 1.4	A.07.01.08	n.l.	1
4	Capocorda ad occhio non isolato tipo N1	A.07.04.02	n.l.	4
5	Vite UNI 6107 M6x10 AISI 304	-	n.l.	2
6	Manicotto termorestringente colorato	A.07.03.12	n.l.	7
7	Elettrodo di riferimento fisso con coupon	A.07.04.06	n.l.	1
8	Cavo rame 1x10 mm ² (condotta)	A.06.37.50	m	Da definire
9	Cavo rame 4x2.5 mm ² (elettrodo)	A.06.37.50	m	Da definire
10	Cavo rame 1x10 mm ² (tubo di protezione)	A.06.37.50	m	Da definire

NOTE
 Nel caso in cui la protezione meccanica è costituita da un cunicolo armato, o da un manufatto di ancoraggio, la connessione deve essere eseguita saldando il conduttore su un ferro dell'armatura e isolando la brastatura con nastro autoagglomerante prima della messa in opera del calcestruzzo.
 Per casi di installazione non standard è possibile valutare l'installazione di altri tipi di elettrodi tra cui l'elettrodo di riferimento sinterizzato (GASD A.07.04.17).

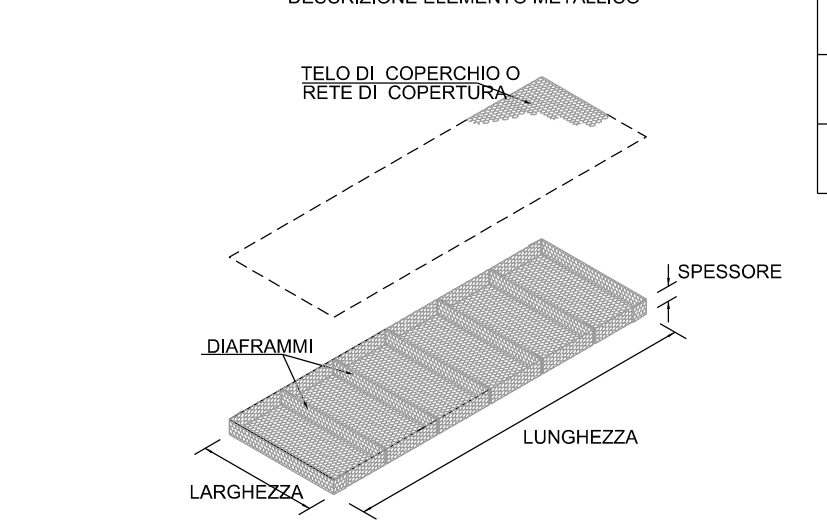
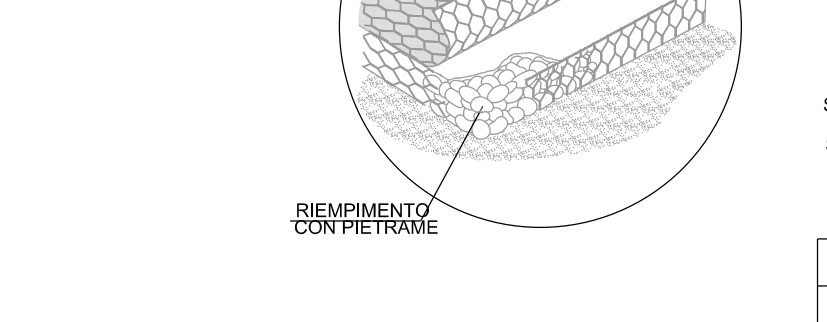
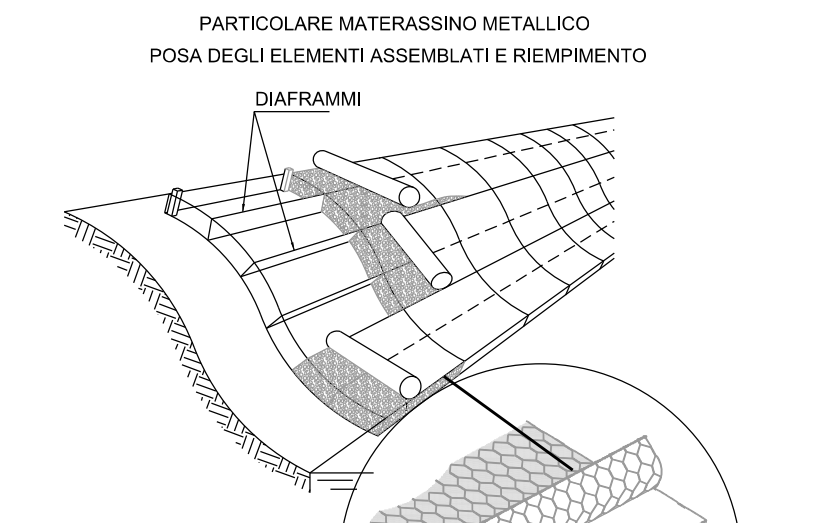


TABELLA MATERIALI

MATERASSINO METALLICO
 PIETRA - PEZZATURA PIETRE > 1/3 2 DELLA MAGLIA
 - NATURA CALCEA/BASALTA/GRANITICA O RACHTICA
 - PESO DI Vd > 22 kg/m³

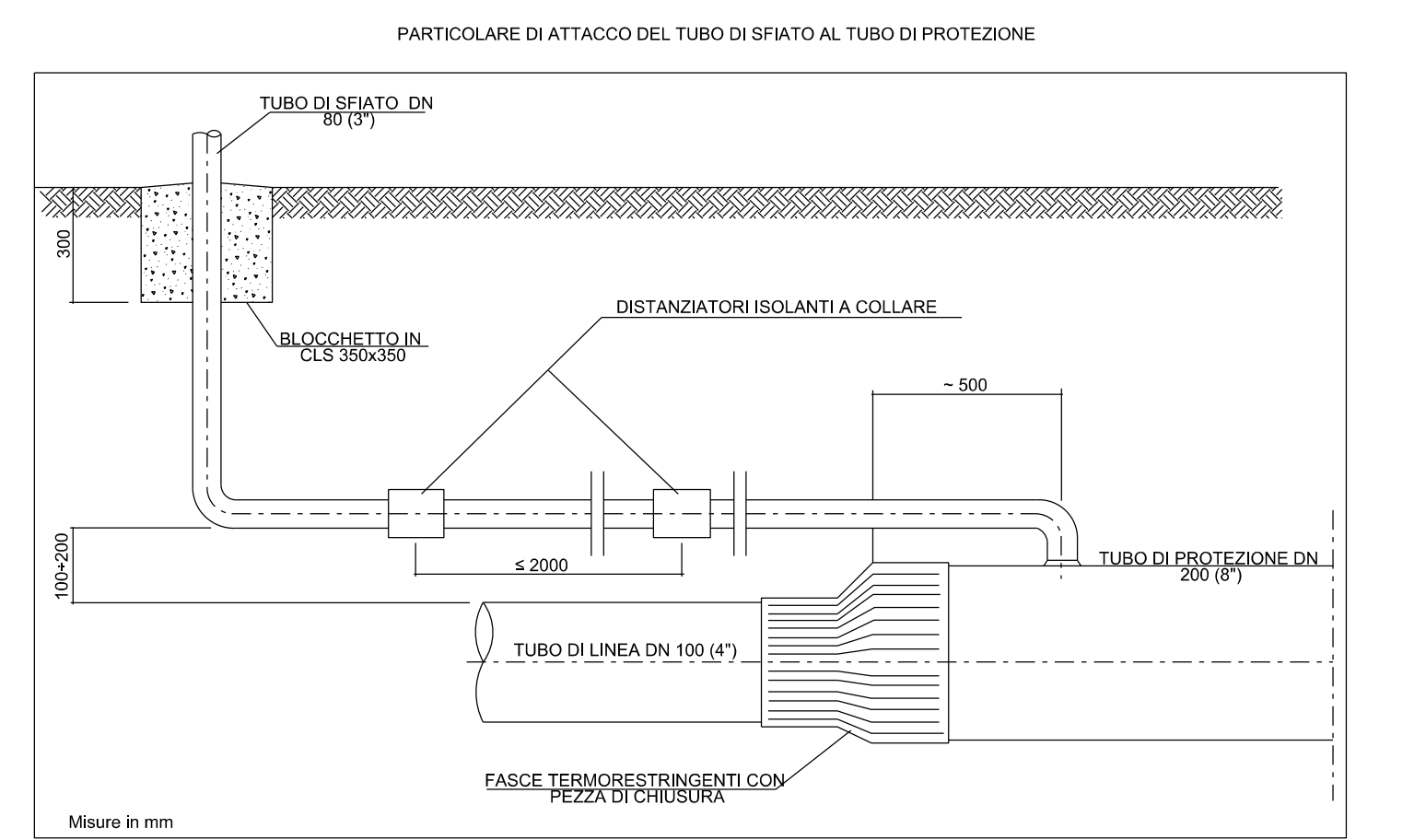
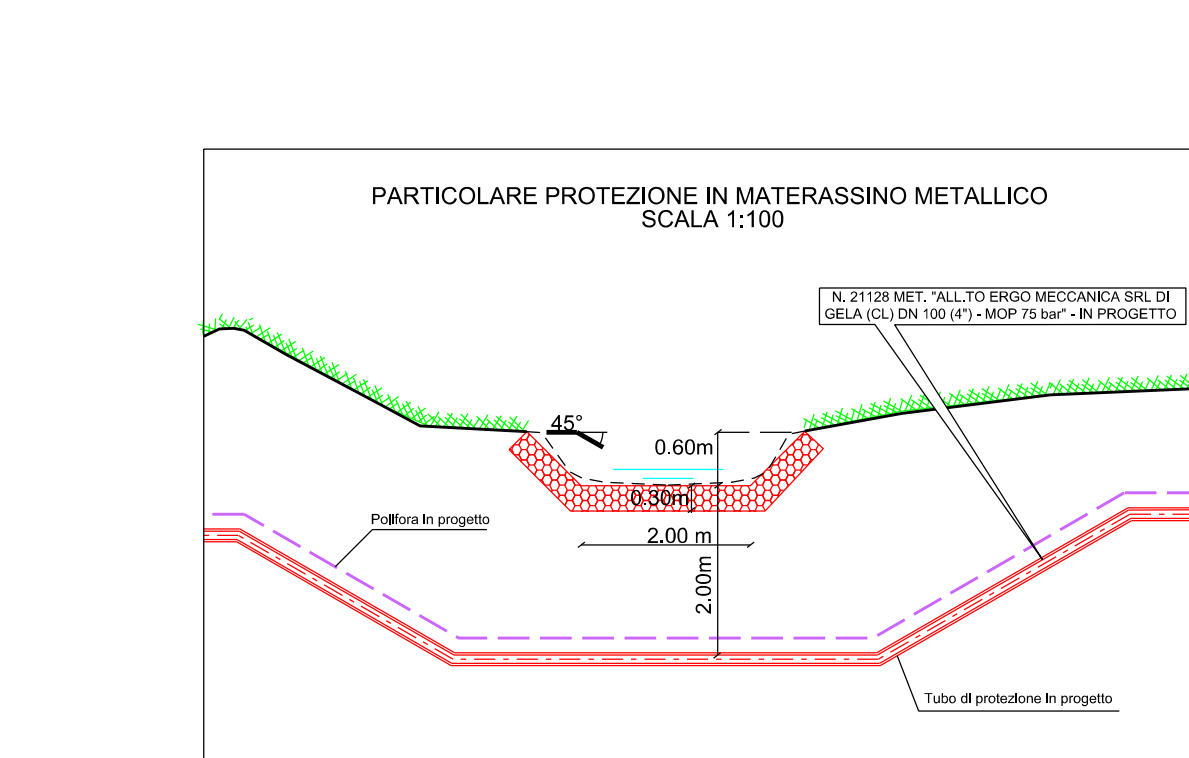
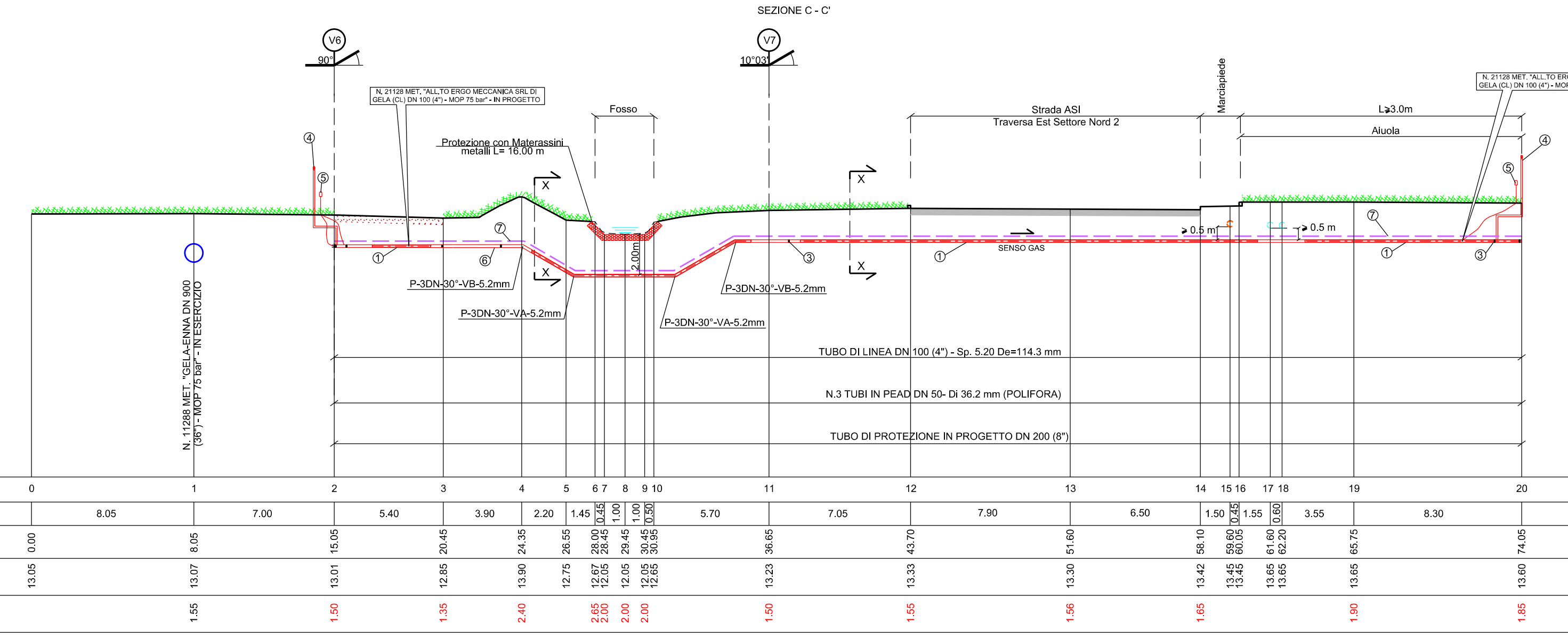
RETE METALLICA
 FILO ACCIAIO A BASSO CONTENUTO DI CARBONIO, MAGLIA ESAGONALE 6x8 (UNI EN 10223-3); D nominale= 60 mm;
 D minimo= 2,2 mm (RIVESTIMENTO POLIMERICO);
 DIAMETRO DI BORDATURA= 3,7 mm; RESISTENZA A TRAZIONE > 37 Kgf/m;
 TOLLERANZA -4% +16%;

GEOTESSILE
 MASSA AERICA = 250 g/m²
 - SPESORE (a 2 MPa) = 2,5 mm
 - SPESORE (a 200 MPa) = 1,2 mm
 - RESISTENZA A TRAZIONE LONGITUDINALE = 25 kN/m
 - RESISTENZA A TRAZIONE TRASVERSALE = 25 kN/m
 - RESISTENZA AL PUNZONAMENTO = 5 kN
 - DEFORMAZIONE TRASVERSALE AL CARICO MASSIMO = 80%
 - DEFORMAZIONE LONGITUDINALE AL CARICO MASSIMO = 80%
 - PERMEABILITA' ALL'ACQUA ALLA PRESSIONE DI 0,02 MPa = 10^{-10} 3 m/s
 TEMPO DI AUTOESTINGIMENTO DOPO ALLONTANAMENTO DELLA FIAMMA = 6 s

TERRA DI RIEMPIIMENTO
 Appartiene ai gruppi A1, A3, A2-4. Classificazione nome CNR UNI 10006
 compreso tra S e I 10
 FI > 28%

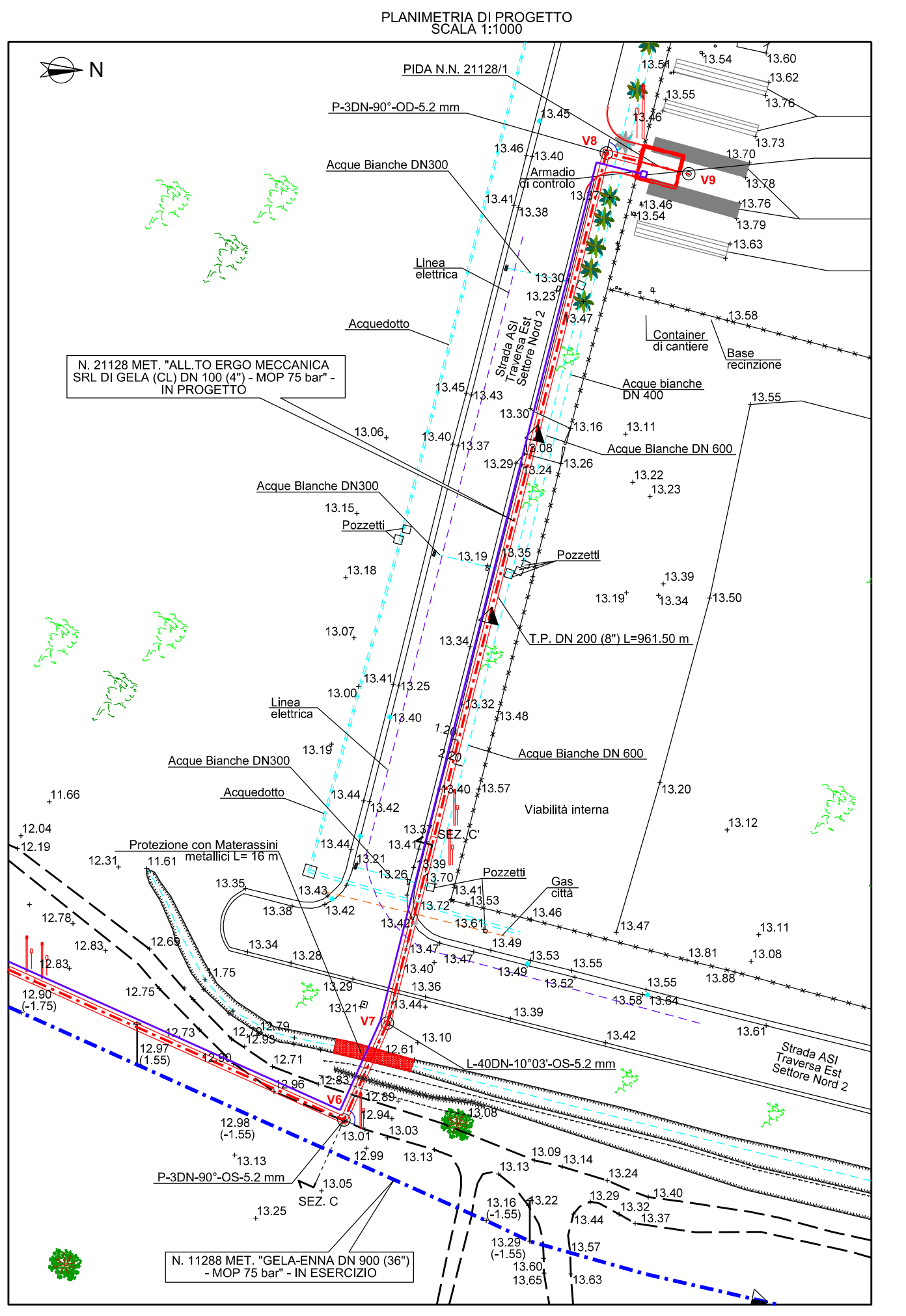
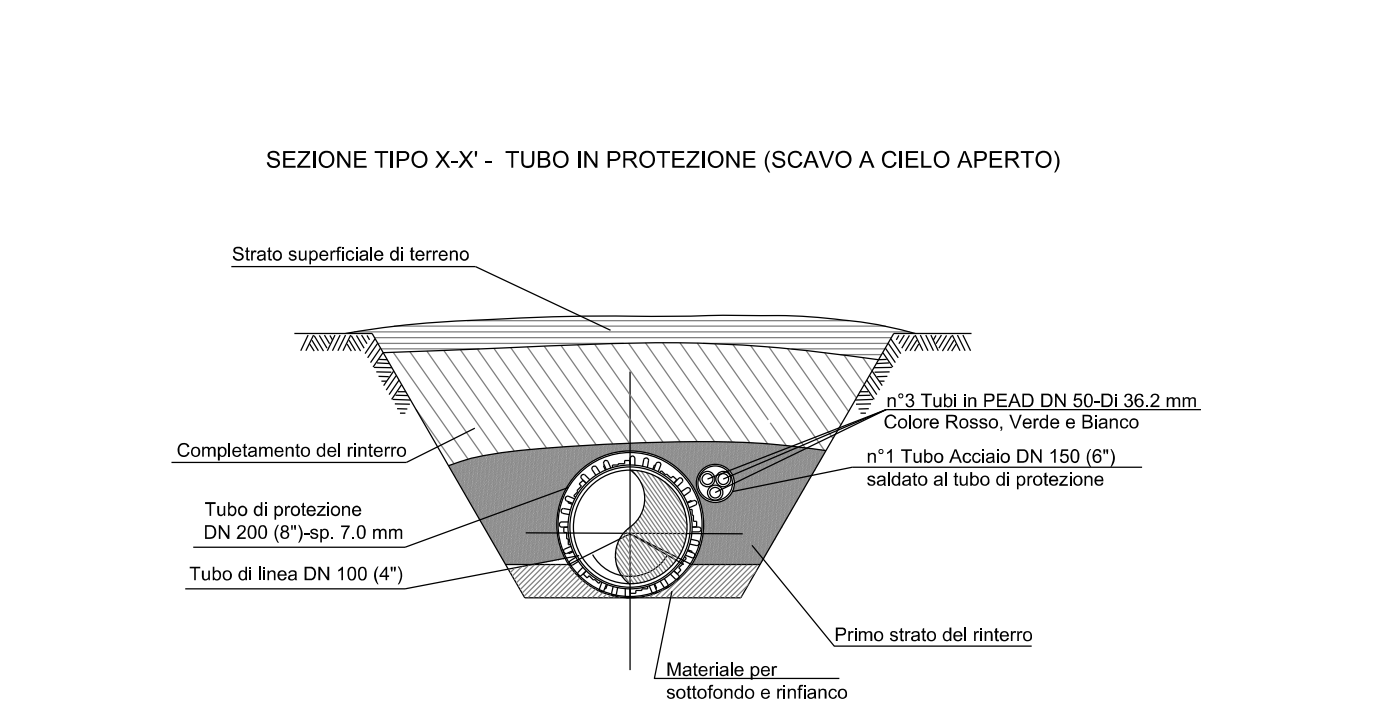
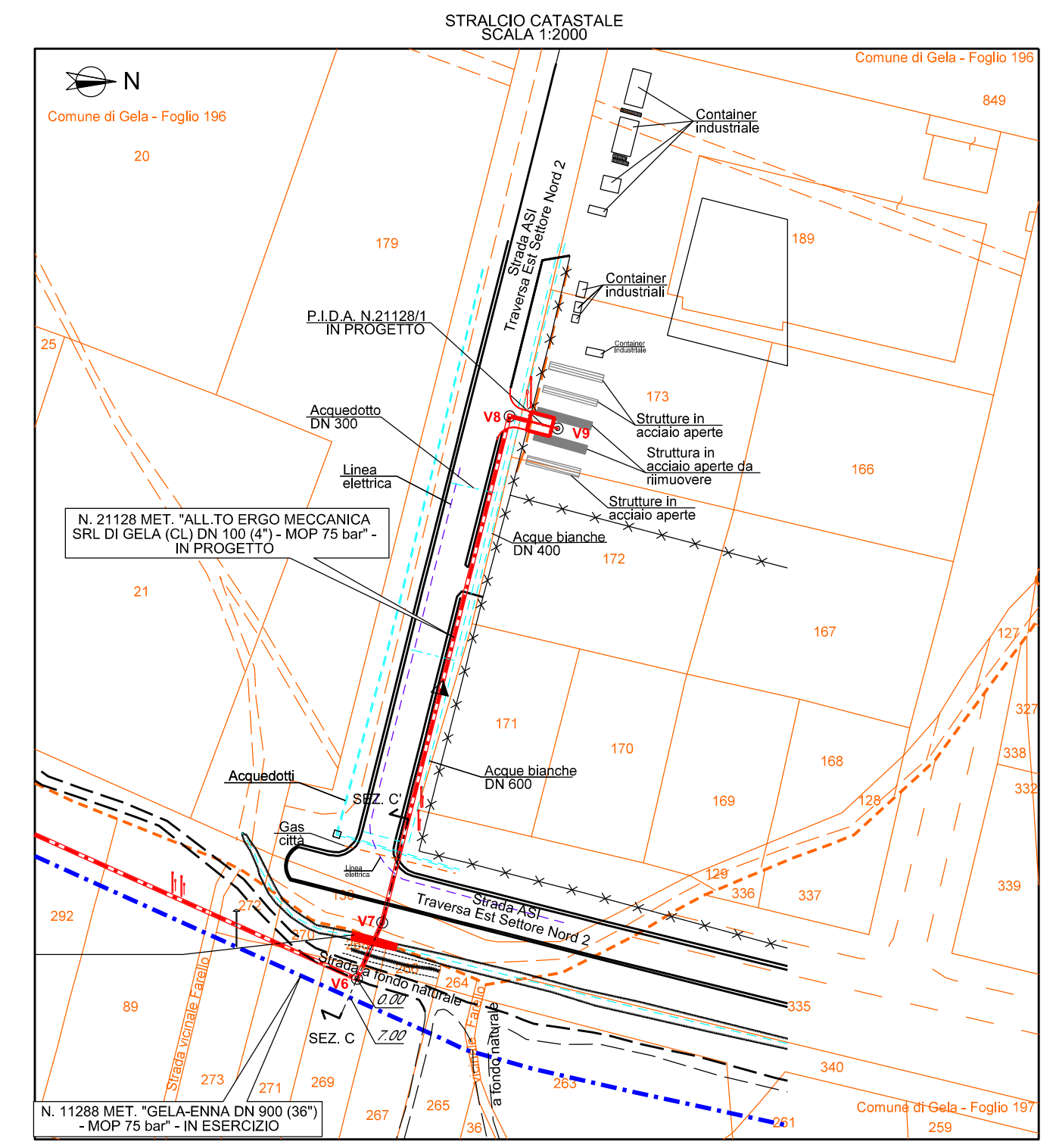
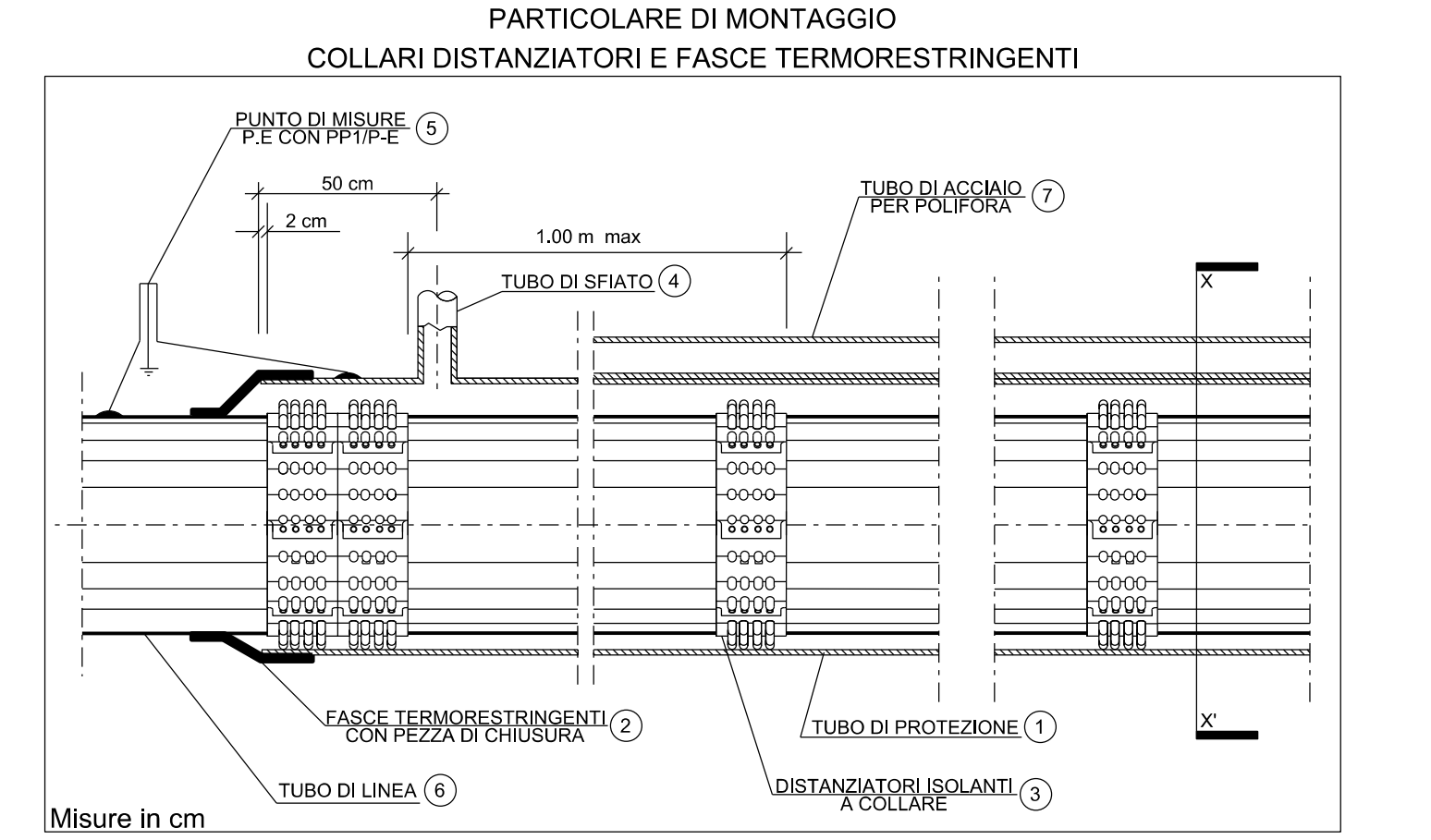
MODALITA' DI ESECUZIONE
 1) IDENTIFICAZIONE GASDOTTO IN ESERCIZIO;
 2) IDENTIFICAZIONE DELLA POSIZIONE DEGLI INTERVENTI E DELLE QUOTE DI PROGETTO;
 3) PREPARAZIONE DEL PIANO DI POSA MEDIANTE MOVIMENTI TERRA;
 4) RIPROFILATURA, RIEMPIIMENTO E COMPATTAZIONE DELLA SCOPERTURA;
 5) PROTEGGERE IL TERRENO POSANDO UN GEOTESSILE NON TESSUTO FILTRANTE PRIMA DELLA MESSA IN OPERA DEL MATERASSINO;
 6) ALLESTIMENTO DEL MATERASSINO E UNIONE DEI VARI MODULI MEDIANTE IMPIEGO DI PUNTI METALLICI;
 7) SE RITENUTO NECESSARIO IN FASE DI ESECUZIONE ANCORAGGIO CON BARRE;
 8) RIEMPIIMENTO CON PIETRE/AMMO; 9) CHIUSURA DEL MATERASSINO NELLA PARTE SUPERIORE;
 METALLICHE IN QUANTITA' E QUALITA' TALI DA GARANTIRE ADERENZA E STABILITA'.

NOTE
 1) OGNI FORNITURA DEL MATERASSINO DEVE ESSERE ACCOMPAGNATA DAL CERTIFICATO DI ORIGINE E DAI RAPPORTI DI PROVE EFFETTUATE DA LABORATORI CERTIFICATI, CON DATA DI ESECUZIONE NON ANTECEDENTE AD 1 ANNO DALLA CONSEGNA DEI MATERIALI.
 2) PRIMA DELLA MESSA IN OPERA DEL MATERASSINO METALLICO SI DOVRA' ESEGUIRE LA RIPROFILATURA E LA PERFETTA COMPATTAZIONE.
 3) IL TERRENO DI RIFORTO PER IL RAGGIUNGIMENTO DELLA COPERTURA DELLA CONDOTTA DOVRA' AVERE CARATTERISTICHE GEOTECNICHE IDONEE.



ELENCO MATERIALI

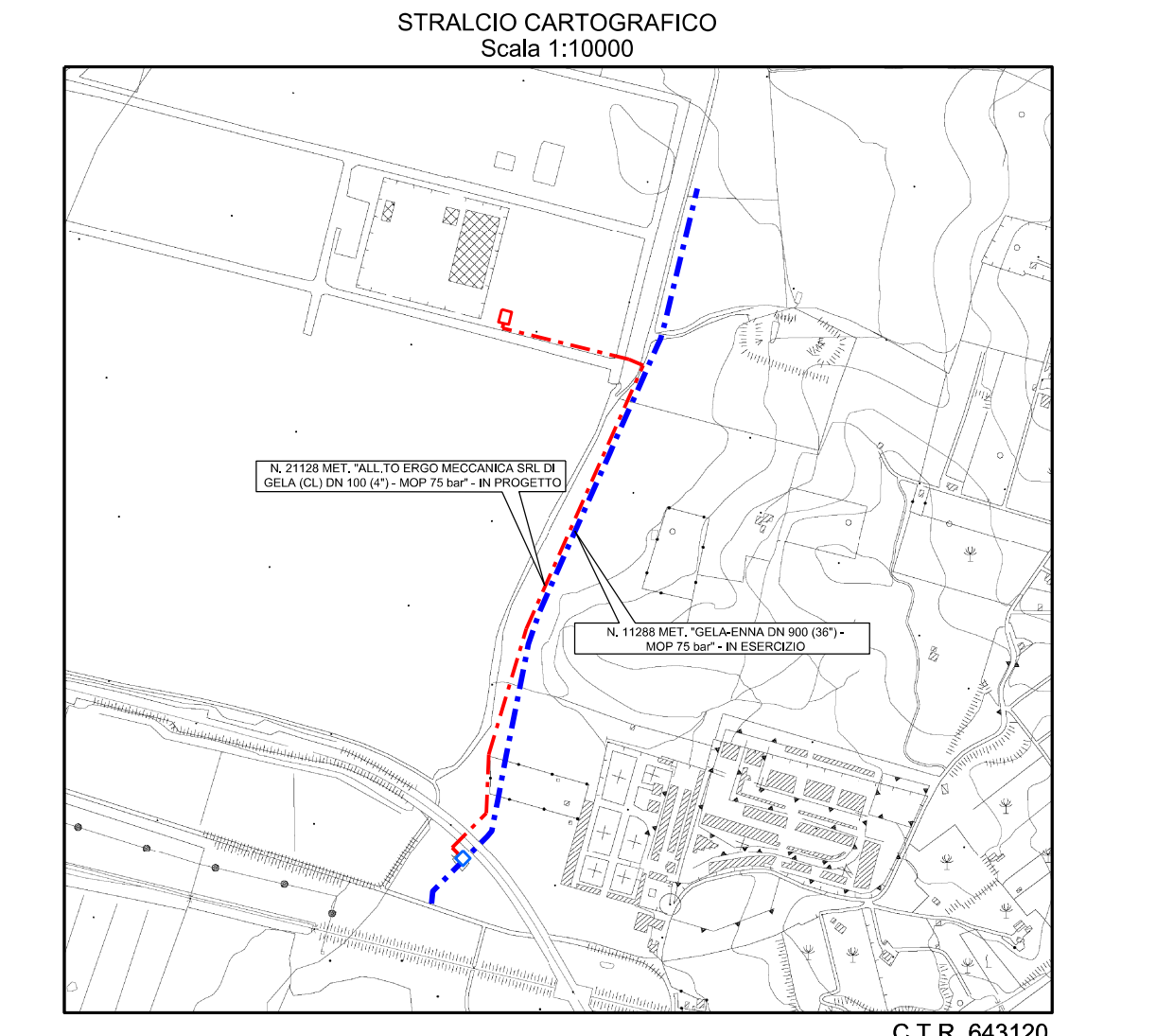
N.	Descrizione	Quantità
1	Tubo di protezione di acciaio EN - L360MB DN 200 (8") (UNI-EN) Spess. 7.0mm secondo tab. GASD A.01.04.01	280.00m
2	Fasce termorestringenti con pezza di chiusura e supporti di plastica DN 100 (4") x DN 200 (8") costruito secondo tab. GASD A.09.02.11	n. 4
3	Distanzitori isolanti a collare conforme a GASD A.09.01.06 e specifica C.09.06.00 per tubazione di linea DN 100 (4") - per tubo di sfilato DN 80 (3")	n. 286 n. 8
4	Apparecchiatura di Sfilato Tipo 2 costruito secondo tab. GASD A.09.06.02 Apparecchiatura di Sfilato Tipo 1 costruito secondo tab. GASD A.09.06.02 Tubo di sfilato DN 80 (3") S.p. 3.2 mm costruito secondo tab. GASD A.01.03.01	n. 2 n. 2 20.00m
5	Punto di misura P.E. con impianto PP1/P-E secondo tab. GASD B.02.08.01.04 a cassetta piantana secondo tab. GASD A.07.01.05	n. 4
6	Tubo di linea di acciaio L360 NB/MB DN 100 (4") Spess. 5.2 mm secondo tab. GASD A.01.01.8	
7	Tubo di acciaio per polifera L360 NB/MB DN 150 (6") Spess. 7.1 mm secondo tab. GASD A.01.01.10	



LEGENDA GRAFICA

- Manodotto in esercizio
- Manodotto in progetto
- Tubo di protezione in progetto
- Polifera in progetto e prozetti
- Tubazione di irrigazione
- Sottoservizio Gas
- Linea elettrica interrata
- Acquedotto ed acque bianche
- Base Catastale
- Segnalica Snam in progetto
- Elementi da rimuovere e ricostruire a fine lavori
- Copertura manodotto
- Senso Gas
- Pozzetti
- Segnalica Snam
- Albero - Palme - Vegetazione

NOTE:
 PRIMA DELL'ESECUZIONE DEI LAVORI E' NECESSARIO ACCERTARE QUANTO SEGUE:
 - L'ESATTA UBICAZIONE PLANO-ALTIMETRICA DEL GASDOTTO OGGETTO DI INTERVENTO, MEDIANTE SAGGI A MANO;
 - L'ESATTA UBICAZIONE PLANO-ALTIMETRICA DI TUTTI I SERVIZI INTERRATI INTERESSATI;
 - L'EFFETTIVA PROFONDITA' DELLE FONDAZIONI DELLE OPERE D'ARTE EVENTUALMENTE PRESENTI;
 - L'INDAGINE DA SVOLGERE PER L'IDENTIFICAZIONE DEI SOTTOSERVIZI E DEL METANODOTTO ANDRA' SVOLTA ATTRAVERSO L'ESECUZIONE DI ADEGUATI SAGGI ESPLORATIVI (SAGGI A MANO).
 L'INTERVENTO E' STATO DEFINITO IN RELAZIONE ALLE CONDIZIONI MORFOLOGICHE ACQUISITE IN FASE DI RILIEVO TOPOGRAFICO. PERTANTO, PRIMA DELLA REALIZZAZIONE L'APPALTATORE AVRA' CURA DI VERIFICARE E VALUTARE EVENTUALI VARIAZIONI DELLE AREE SIA DI CARATTERE ANTROPOLOGICO CHE NATURALE



REV.	DATA	DESCRIZIONE	ELABORATO	VERIFICATO	APPROVATO
2	27/05/2024	Emissione per permessi	Laudani N.	Di Biasi N.	Lo Faro S.
1	27/02/2024	Emissione per commenti bozza (AU)	Leotta M.	Di Biasi N.	Lo Faro S.
0	07/02/2024	Emissione per commenti	Leotta M.	Di Biasi N.	Lo Faro S.

Proprietario: **COMUNE DI GELA (CL)**
 N. 21128 MET. "ALL TO ERGO MECCANICA SRL DI GELA (CL) DN 100 (4") - MOP 75 bar"
 SEZIONI DI PROGETTO ATTRAVERSO STRADA ASI TRAVESSA EST SETTORE NORD 2 E PARTICOLARI COSTRUTTIVI

Scale: 1:200