
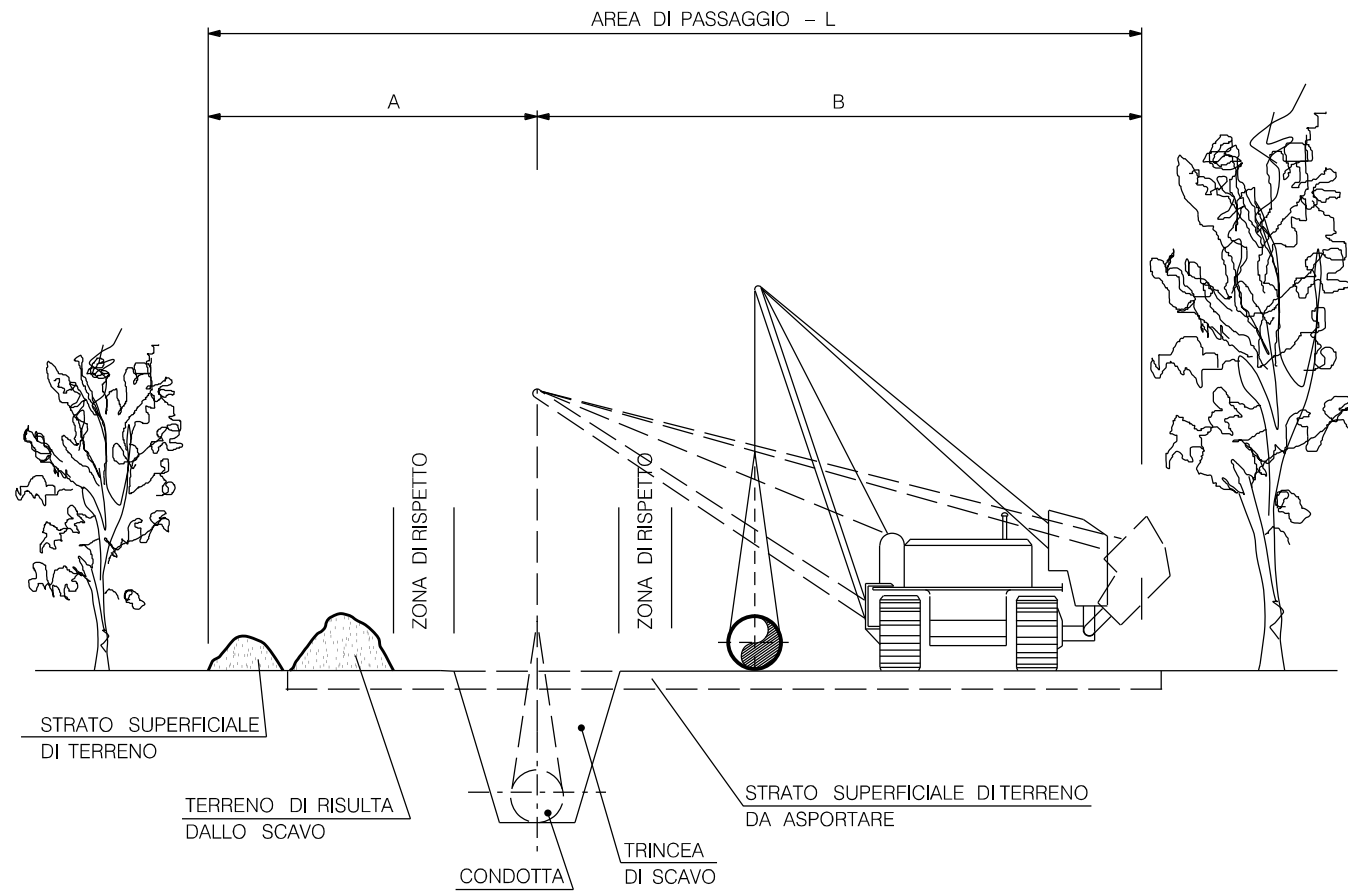


N° DOCUMENTO	DESCRIZIONE
STD-01	ELENCO DISEGNI TIPOLOGICI
STD-02	AREA DI PASSAGGIO NORMALE/RISTRETTA
STD-03	AREA DI PASSAGGIO TRANSITO LONGITUDINALE SU CONDOTTA ESISTENTE
STD-04	AREA DI PASSAGGIO TRANSITO TRASVERSALE SU CONDOTTA ESISTENTE
STD-05	ATTRAVERSAMENTO TIPO DI STRADE DI CATEGORIA A
STD-06	ATTRAVERSAMENTO TIPO DI STRADE DI CATEGORIA B
STD-07	ATTRAVERSAMENTO TIPO DI STRADE DI CATEGORIA C/D
STD-08	ATTRAVERSAMENTO TIPO CORSI D'ACQUA MINORI (FOSSI, SCOLINE)
STD-09	OPERE COMPLEMENTARI - CUNICOLO IN CALCESTRUZZO SENZA ARMATURA REALIZZATO IN OPERA SU CANALETTA SAGOMATA IN PLASTICA
STD-010	PARTICOLARI MONTAGGIO TUBO DI SFIATO (DN 80)
STD-011	OPERE COMPLEMENTARI - PARTICOLARE TUBO DI PROTEZIONE
STD-012	SEZIONE TIPO PER STRADE DI ACCESSO
STD-013	OPERE COMPLEMENTARI - TIPO PER CARTELLO SEGNALETTORE
STD-014	OPERE COMPLEMENTARI - ARMADIO DI CONTROLLO IN VETRORESINA
STD-015	OPERE A VERDE - MESSA A DIMORA DI SPECIE ARBOREE ED ARBUSTIVE
STD-016	ATTRAVERSAMENTO TIPO DI FOGNATURE E CANALI COPERTI PER UNA LUNGHEZZA MAGGIORE DI 30 m
STD-017	OPERE DI CONTENIMENTO - PALIZZATE
STD-018	ATTRAVERSAMENTO ACQUEDOTTI METALLICI
STD-019	ATTRAVERSAMENTO ACQUEDOTTI METALLICI PER IRRIGAZIONE
STD-020	ATTRAVERSAMENTO TIPO DI GASDOTTI - OLEODOTTI E CONDOTTE DI TRASPORTO GPL E GNL
STD-021	ATTRAVERSAMENTO TIPO DI CAVI ELETTRICI O DI TELECOMUNICAZIONE IN CONTENITORI PER CAVI
STD-022	ATTRAVERSAMENTO TIPO DI CAVI ELETTRICI O DI TELECOMUNICAZIONE PRIVI DI CONTENITORI
STD-023	SEZIONE TIPO DI SCAVO E NASTRO DI AVVERTIMENTO

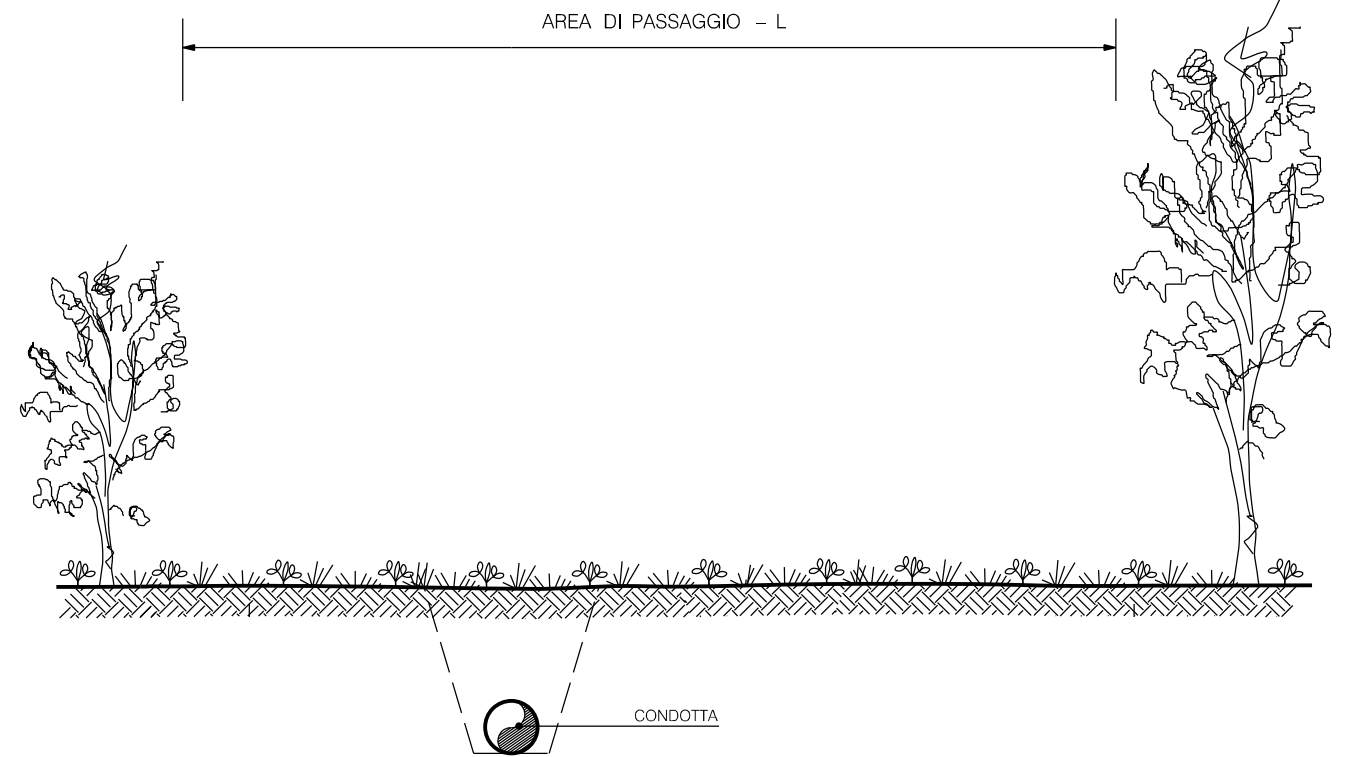
1	27/05/2024	Emissione per permessi	Laudani N.	Di Blasi N.	Lo Faro S.
0	27/02/2024	Emissione per commenti bozza A.U.	Leotta M.	Di Blasi N.	Lo Faro S.
REV	DATA	DESCRIZIONE	ELABORATO	VERIFICATO	APPROVATO
		 Rif.GS: 007-DSIC-C.RG.-23			
Proprietario COMUNE DI GELA (CL)			Disegno DSIC-206020-STD- 01		
N. 21128 MET. "ALL.TO ERGO MECCANICA SRL DI GELA (CL) DN 100 (4") - MOP 75 bar"			Revisione 1		
			Comm. NQ/R21223/L01		
			Cod. tec. 21128		
ELENCO DISEGNI TIPOLOGICI			Scale : varie		

LE MISURE SONO ESPRESSE IN MILLIMETRI

IN CORSO D'OPERA



SISTEMAZIONE A LAVORI ULTIMATI



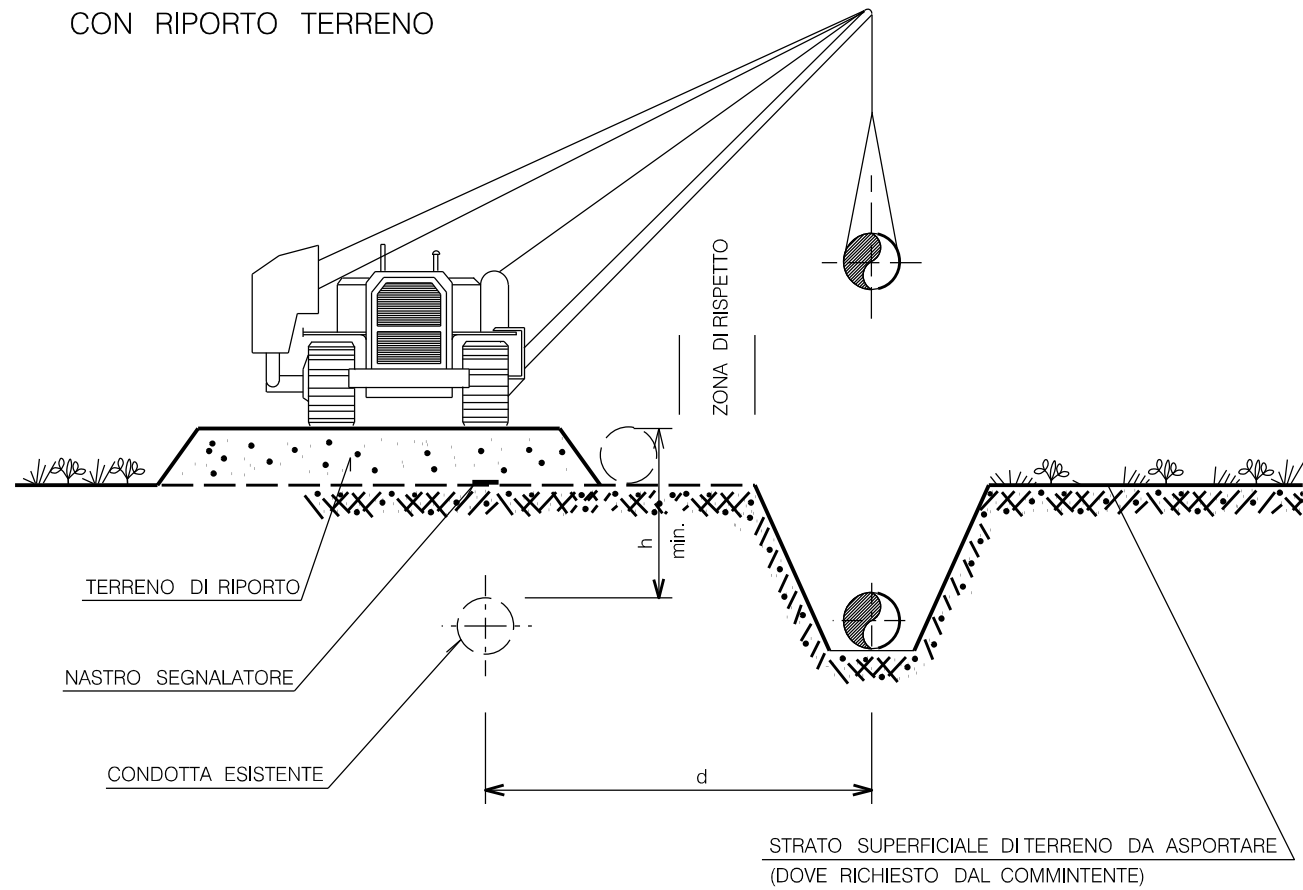
DIAMETRO CONDOTTA		AREA DI PASSAGGIO NORMALE		
mm	inch	A (m)	B (m)	L (m)
50-150	2-6	6	8	14
200-300	8-12	7	9	16
350-450	14-18	8	11	19
500-600	20-24	9	12	21
650-750	26-30	10	14	24
800-950	32-38	11	15	26
1000-1200	40-48	12	18	30
1300-1500	50-60	13	19	32

DIAMETRO CONDOTTA		AREA DI PASSAGGIO RISTRETTA		
mm	inch	A (m)	B (m)	L (m)
50-150	2-6	4	8	12
200-300	8-12	5	9	14
350-450	14-18	6	10	16
500-600	20-24	7	11	18
650-750	26-30	8	12	20
800-950	32-38	9	13	22
1000-1200	40-48	9	13	22
1300-1500	50-60	10	14	24

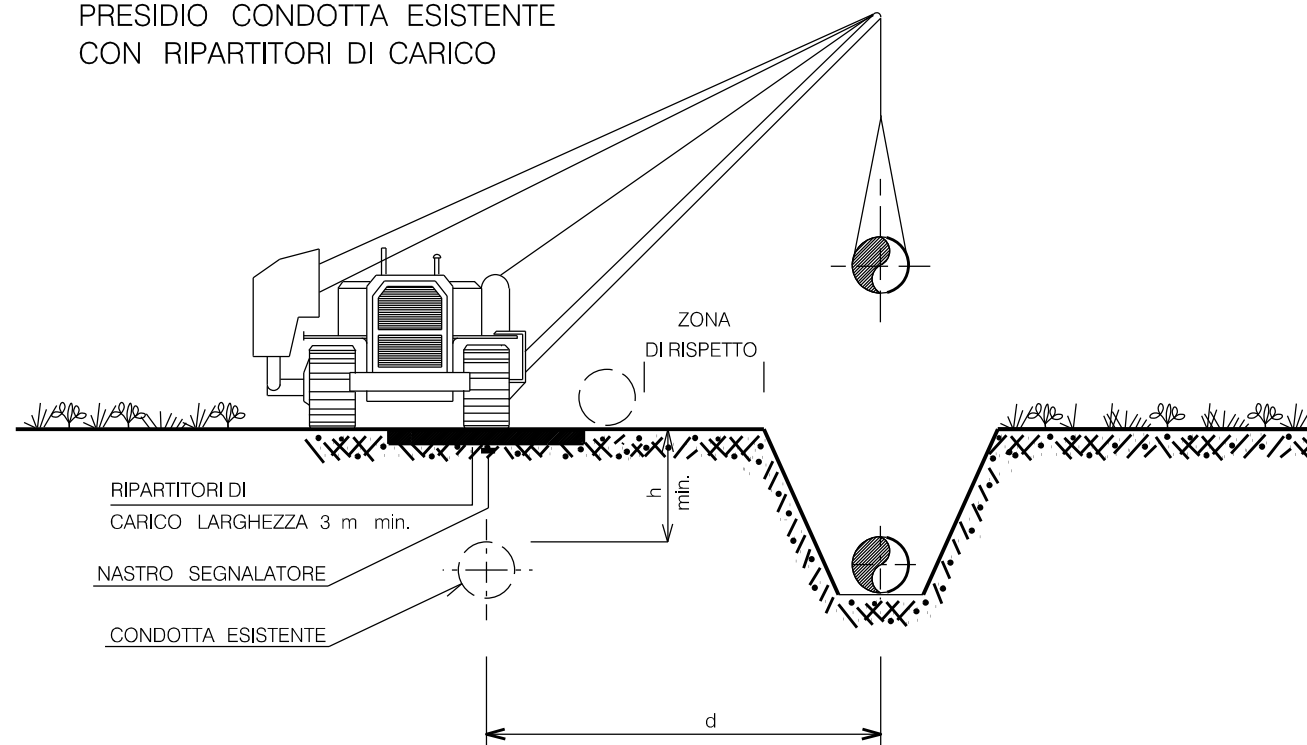
Il presente disegno e' di proprieta' aziendale - La Societa' tutelera' i propri diritti a termine di legge.

1	27/05/2024	Emissione per permessi	Laudani N.	Di Blasi N.	Lo Faro S.
0	27/02/2024	Emissione per commenti bozza A.U.	Leotta M.	Di Blasi N.	Lo Faro S.
REV	DATA	DESCRIZIONE	ELABORATO	VERIFICATO	APPROVATO
Proprietario		Progettista		Disegno	
		 Rif.GS: 007-DSIC-C.RG.-23		DSIC-206020-STD- 02	
COMUNE DI GELA (CL) N. 21128 MET. "ALL.TO ERGO MECCANICA SRL DI GELA (CL) DN 100 (4") - MOP 75 bar"			Revisione	1	
			Comm.	NQ/R21223/L01	
			Cod. tec.	21128	
AREA DI PASSAGGIO NORMALE/RISTRETTA			Scale :	varie	

TIPOLOGIA 1:
PRESIDIO CONDOTTA ESISTENTE
CON RIPOORTO TERRENO



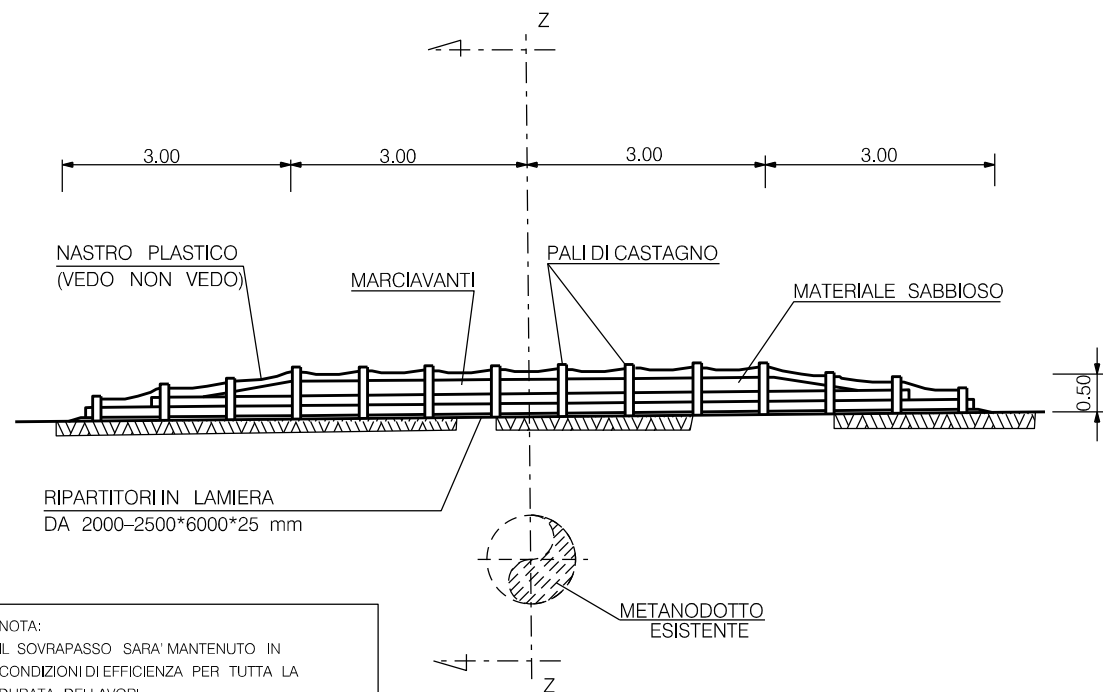
TIPOLOGIA 2:
PRESIDIO CONDOTTA ESISTENTE
CON RIPARTITORI DI CARICO



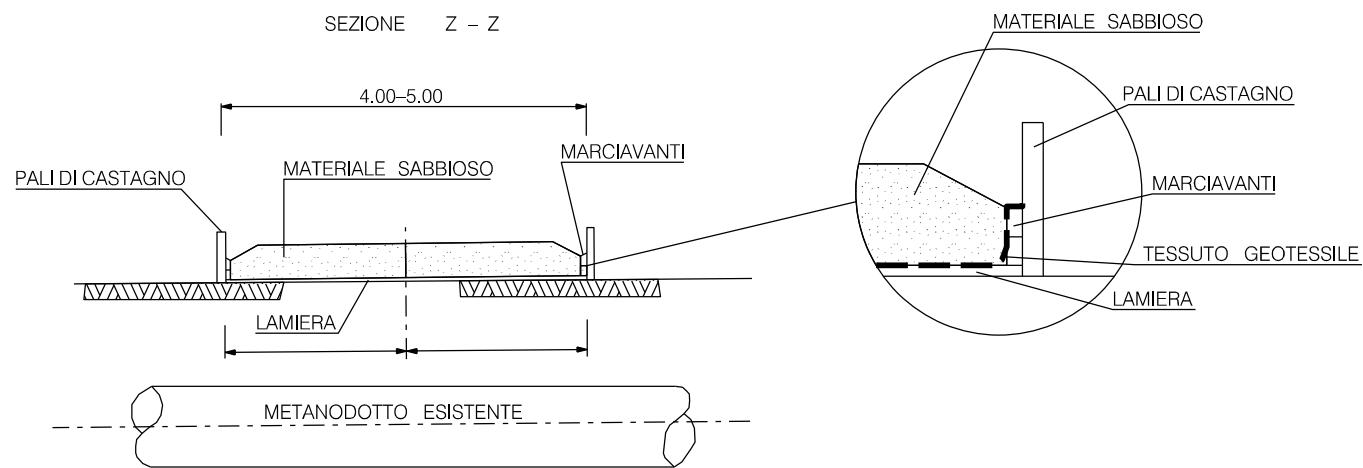
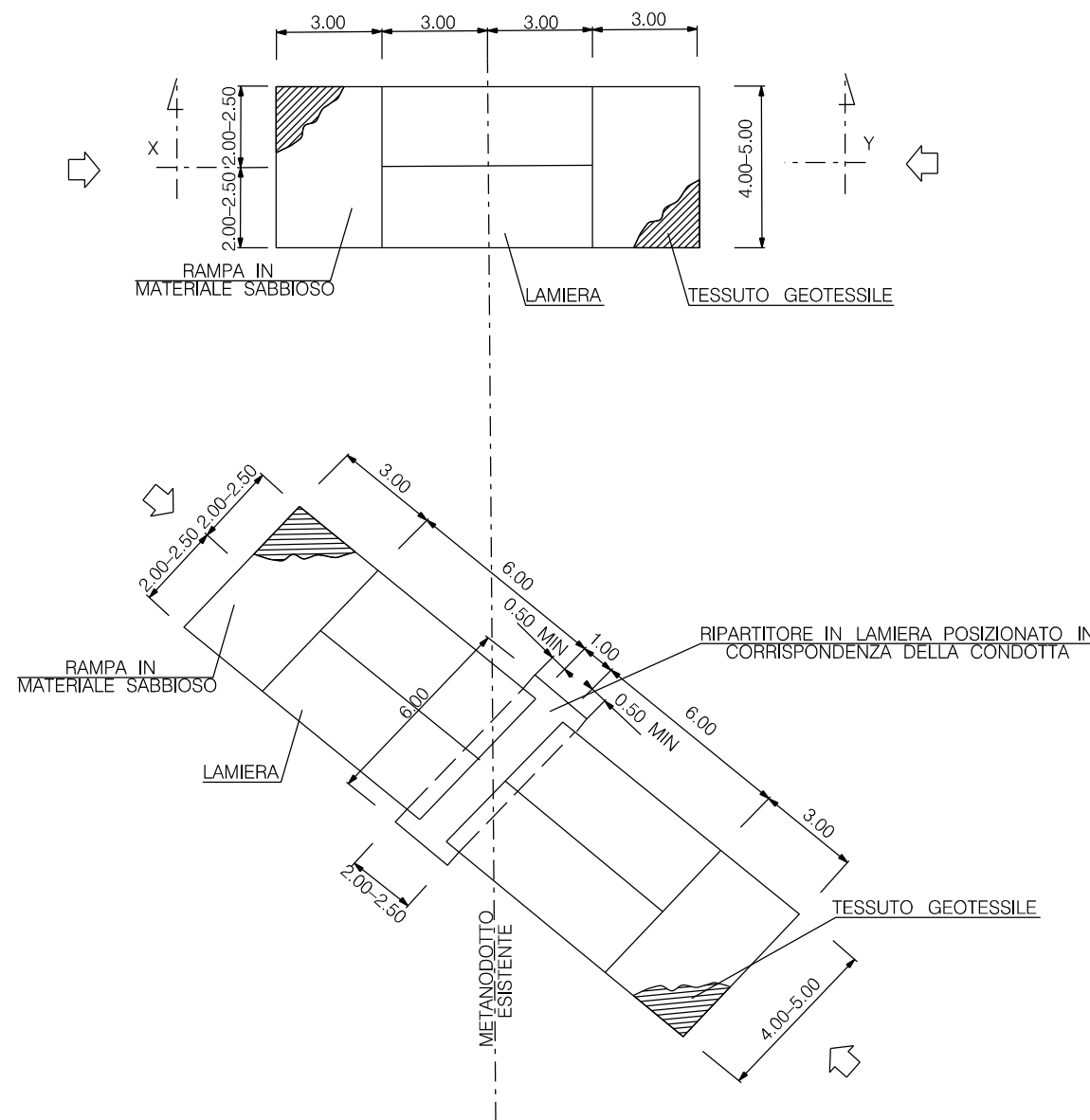
LE MISURE SONO ESPRESSE IN METRI

1	27/05/2024	Emissione per permessi	Laudani N.	Di Blasi N.	Lo Faro S.
0	27/02/2024	Emissione per commenti bozza A.U.	Leotta M.	Di Blasi N.	Lo Faro S.
REV	DATA	DESCRIZIONE	ELABORATO	VERIFICATO	APPROVATO
Proprietario		Progettista		Disegno	
		 Rif.GS: 007-DSIC-C.RG.-23		DSIC-206020-STD- 03	
COMUNE DI GELA (CL) N. 21128 MET. "ALL.TO ERGO MECCANICA SRL DI GELA (CL) DN 100 (4") - MOP 75 bar"			Revisione	1	
			Comm.	NQ/R21223/L01	
			Cod. tec.	21128	
AREA DI PASSAGGIO TRANSITO LONGITUDINALE SU CONDOTTA ESISTENTE			Scale :	varie	

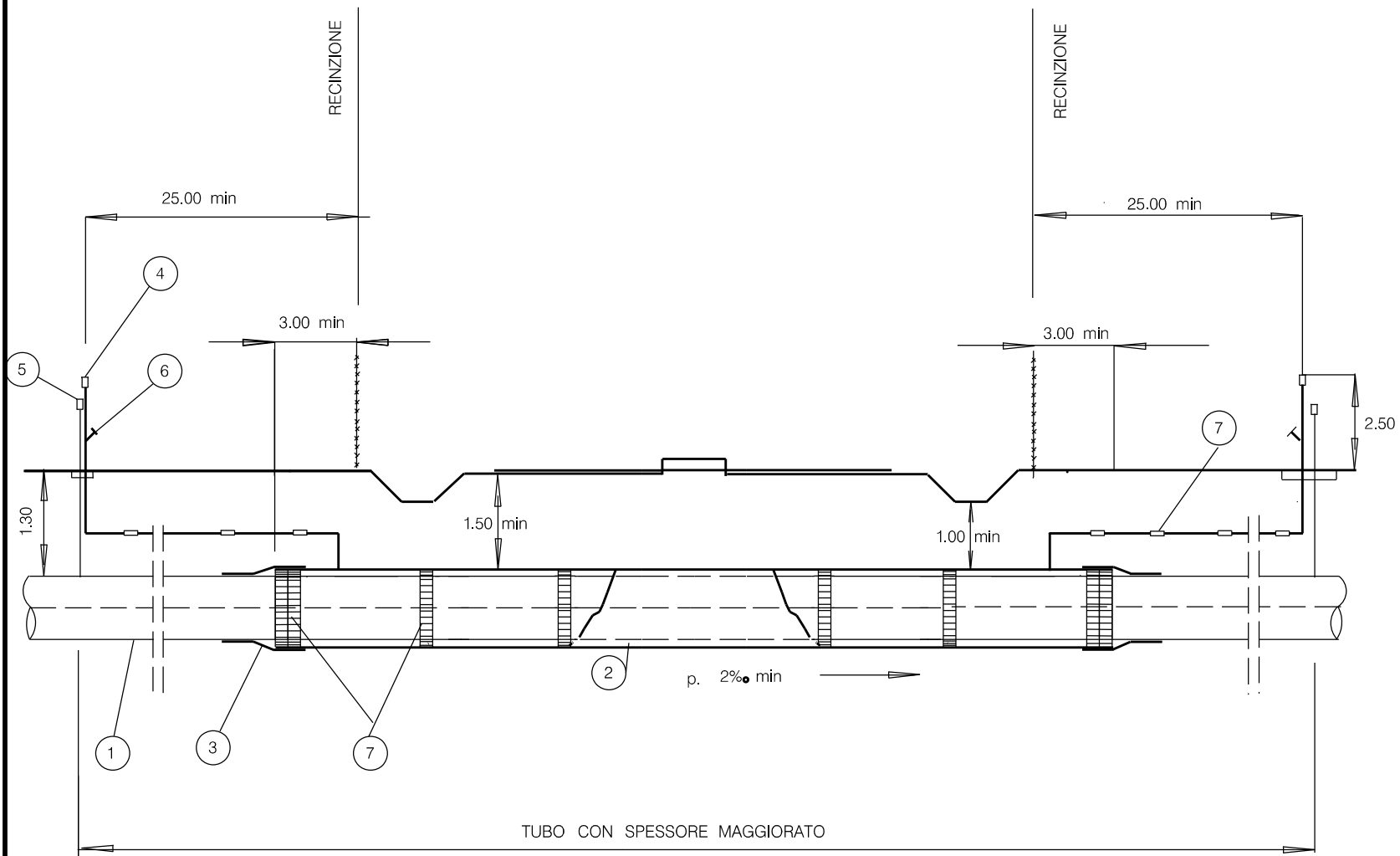
Il presente disegno e' di proprietà aziendale - La Società tutelera' i propri diritti a termine di legge.



NOTA:
IL SOVRAPASSO SARA' MANTENUTO IN CONDIZIONI DI EFFICIENZA PER TUTTA LA DURATA DEI LAVORI. PREVIA SISTEMATICA MANUTENZIONE DELL'IMBANCAMENTO E DELLA SEGNALETICA DI AVVERTIMENTO



1	27/05/2024	Emissione per permessi	Laudani N.	Di Blasi N.	Lo Faro S.
0	27/02/2024	Emissione per commenti bozza A.U.	Leotta M.	Di Blasi N.	Lo Faro S.
REV	DATA	DESCRIZIONE	ELABORATO	VERIFICATO	APPROVATO
Proprietario		Progettista		Disegno	
		 Rif.GS: 007-DSIC-C.RG.-23		DSIC-206020-STD- 04	
COMUNE DI GELA (CL) N. 21128 MET. "ALL.TO ERGO MECCANICA SRL DI GELA (CL) DN 100 (4") - MOP 75 bar"			Revisione	1	
			Comm.	NQ/R21223/L01	
			Cod. tec.	21128	
AREA DI PASSAGGIO TRANSITO TRASVERSALE SU CONDOTTA ESISTENTE			Scale:	varie	



LEGENDA

- 1 TUBO A SPESSORE MAGGIORATO FINO A 25.00 m min. OLTRE LA RECINZIONE
- 2 TUBO DI PROTEZIONE FINO A 3.00 m min. OLTRE LA RECINZIONE
- 3 ANELLO DI CHIUSURA TERMORESTRINGENTE
- 4 APPARECCHI DI SFIATO POSIZIONATI A 25.00 m min. OLTRE LA RECINZIONE
- 5 CASSETTA A PIANTANA P.E. O ARMADIETTO PRESE DI CONTROLLO
- 6 PRESA SEGNALE FUGA GAS
- 7 DISTANZIATORI ISOLANTI A COLLARE

NOTE :

L'ATTRAVERSAMENTO DI NORMA SARA' PROGETTATO:

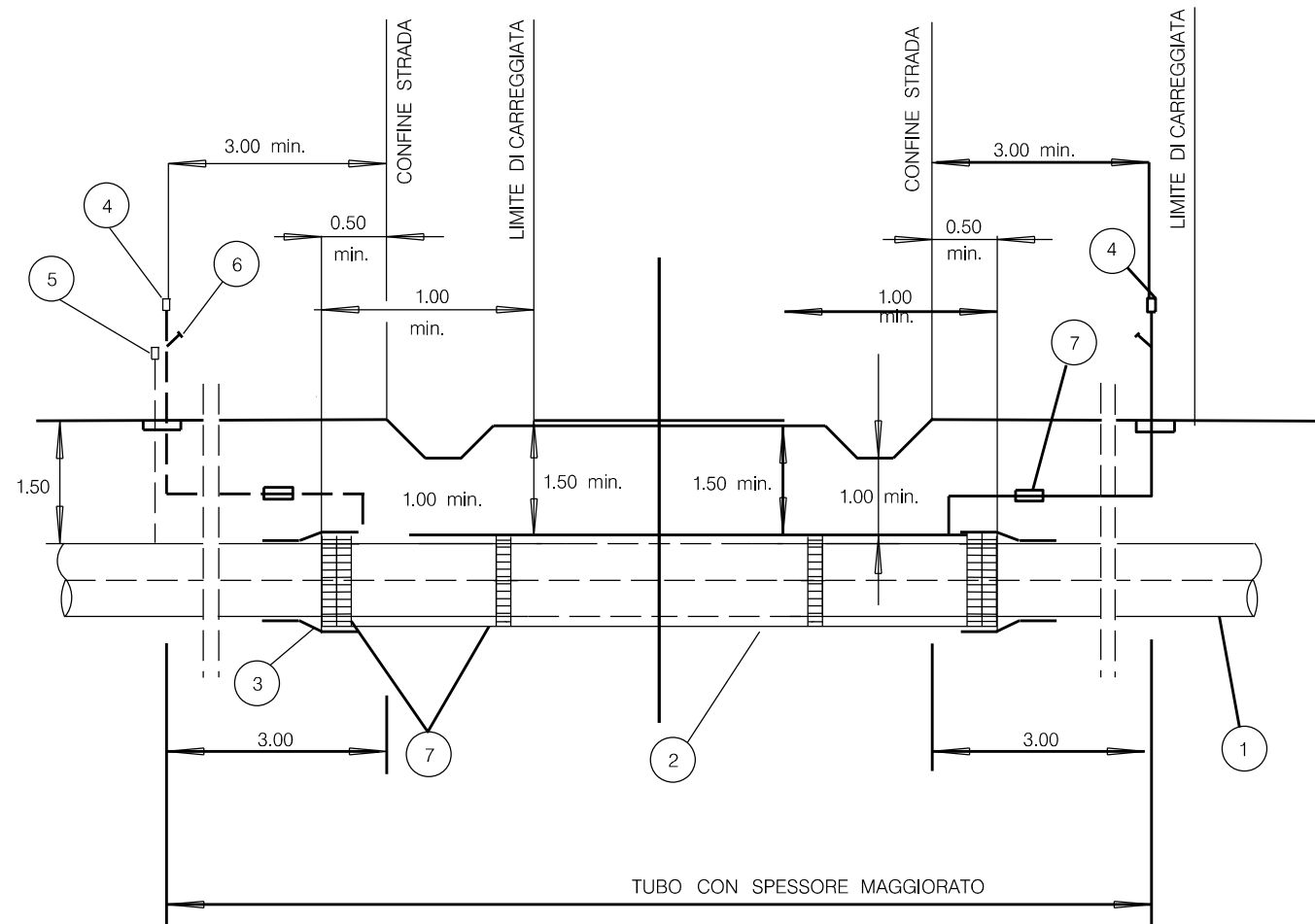
- RETTILINEO FINO A 25.00 m. OLTRE LA RECINZIONE
- NORMALE ALL'ASSE DELLA STRADA.

LA COPERTURA MINIMA E' SEMPRE RIFERITA ALLA GENERATRICE SUPERIORE DEL TUBO DI PROTEZIONE. NEL CASO CHE IL TUBO DI PROTEZIONE ABBA LUNGHEZZA MAGGIORE DI 30 m IL TRATTO DI CONDOTTA CHE INTERESSA L'ATTRAVERSAMENTO A SPESSORE MAGGIORATO DOVRA' ESSERE PRECOLLAUDATO A PARTE.

LE MISURE SONO ESPRESSE IN METRI.

1	27/05/2024	Emissione per permessi	Laudani N.	Di Blasi N.	Lo Faro S.
0	27/02/2024	Emissione per commenti bozza A.U.	Leotta M.	Di Blasi N.	Lo Faro S.
REV	DATA	DESCRIZIONE	ELABORATO	VERIFICATO	APPROVATO
		 Rif.GS: 007-DSIC-C.RG.-23	Proprietario Disegno DSIC-206020-STD- 05		
COMUNE DI GELA (CL) N. 21128 MET. "ALL.TO ERGO MECCANICA SRL DI GELA (CL) DN 100 (4") - MOP 75 bar"			Revisione	1	
			Comm.	NQ/R21223/L01	
			Cod. tec.	21128	
ATTRAVERSAMENTO TIPO DI STRADE DI CATEGORIA A			Scale :	varie	

Il presente disegno e' di proprieta' aziendale - La Societa' tutelera' i propri diritti a termine di legge.



LEGENDA:

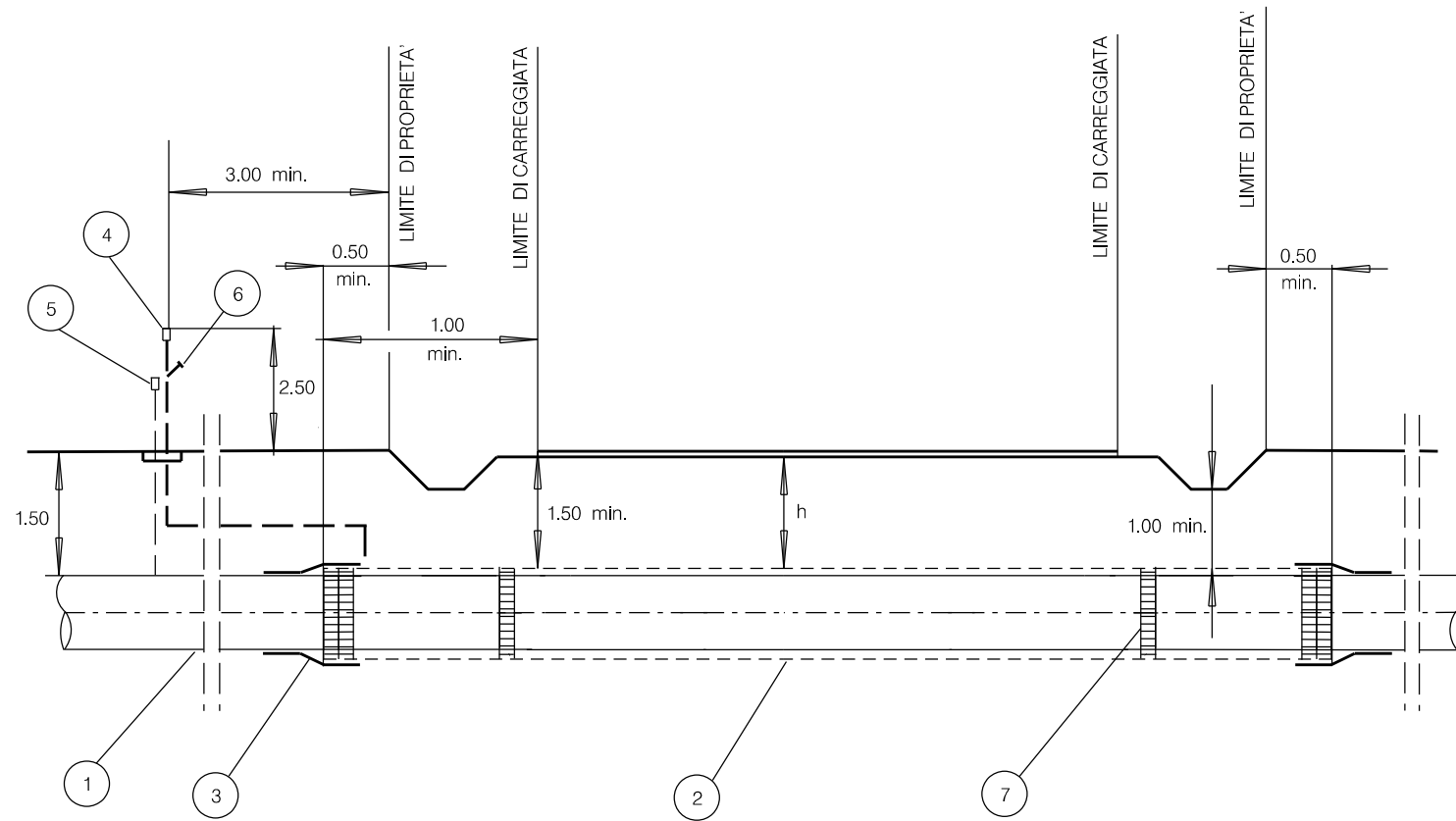
- 1 TUBO DI LINEA
- 2 EVENTUALE TUBO DI PROTEZIONE
- 3 EVENTUALE ANELLO DI CHIUSURA TERMORESTRINGENTE
- 4 EVENTUALE APPARECCHIO DI SFIATO
- 5 EVENTUALE CASSETTA A PIANTANA P.E.
- 6 EVENTUALE PRESA SEGNALAZIONE FUGA GAS
- 7 EVENTUALI ANELLI DISTANZIATORI A COLLARE

STRADE DI CATEGORIA "B":

L'ATTRAVERSAMENTO SARA REALIZZATO :

- RETTILINEO FINO A 3,00 OLTRE IL CONFINE DELLA STRADA E IN CASI PARTICOLARI A 0,50 OLTRE IL CONFINE DELLA STRADA.
(MASSIMA DEVIAZIONE AMMESSA RISPETTO ALLA NORMALE ALL'ASSE DELLA STRADA < α = 45°)
- LA COPERTURA MINIMA E' SEMPRE STATA RIFERITA ALLA GENERATRICE SUPERIORE DEL TUBO DI PROTEZIONE

1	27/05/2024	Emissione per permessi	Laudani N.	Di Blasi N.	Lo Faro S.
0	27/02/2024	Emissione per commenti bozza A.U.	Leotta M.	Di Blasi N.	Lo Faro S.
REV	DATA	DESCRIZIONE	ELABORATO	VERIFICATO	APPROVATO
Proprietario		Progettista		Disegno	
		 Rif.GS: 007-DSIC-C.RG.-23		DSIC-206020-STD-06	
COMUNE DI GELA (CL) N. 21128 MET. "ALL.TO ERGO MECCANICA SRL DI GELA (CL) DN 100 (4") - MOP 75 bar"			Revisione	1	
			Comm.	NQ/R21223/L01	
			Cod. tec.	21128	
ATTRAVERSAMENTO TIPO DI STRADE DI CATEGORIA B			Scale :	varie	



LEGENDA:

- 1 TUBO DI LINEA
- 2 EVENTUALE TUBO DI PROTEZIONE
- 3 EVENTUALE ANELLO DI CHIUSURA TERMORESTRINGENTE
- 4 EVENTUALE APPARECCHIO DI SFIATO
- 5 EVENTUALE CASSETTA A PIANTANA P.E.
- 6 EVENTUALE PRESA SEGNALAZIONE FUGA GAS
- 7 EVENTUALI ANELLI DISTANZIATORI A COLLARE

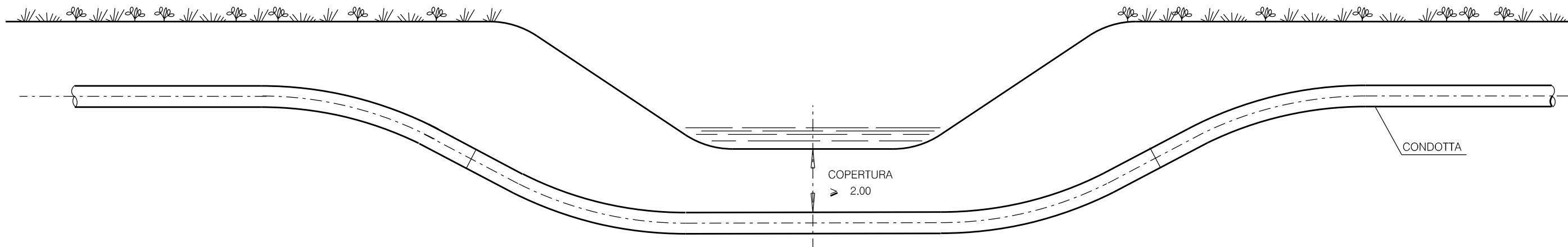
STRADE DI CATEGORIA "C":

L' ATTRAVERSAMENTO SARA REALIZZATO :

- RETTILINEO FINO A 0.50 OLTRE IL CONFINE DELLA STRADA E CON TUBO A SPESSORE MAGGIORATO, CHE SI ESTENDERA' PER ALMENO 3.00 OLTRE IL CONFINE DELLA STRADA ESISTENTE O DEI PREVISTI FUTURI ALLARGAMENTI.
- CON TUBO A SPESSORE MAGGIORATO POSATO IN TUBO DI PROTEZIONE, NEI CASI RITENUTI OPPORTUNI DAL PROGETTISTA .

1	27/05/2024	Emissione per permessi	Laudani N.	Di Blasi N.	Lo Faro S.
0	27/02/2024	Emissione per commenti bozza A.U.	Leotta M.	Di Blasi N.	Lo Faro S.
REV	DATA	DESCRIZIONE	ELABORATO	VERIFICATO	APPROVATO
Proprietario		Progettista		Disegno	
		 Rif.GS: 007-DSIC-C.RG.-23		DSIC-206020-STD- 07	
COMUNE DI GELA (CL) N. 21128 MET. "ALL.TO ERGO MECCANICA SRL DI GELA (CL) DN 100 (4") - MOP 75 bar"			Revisione	1	
			Comm.	NQ/R21223/L01	
			Cod. tec.	21128	
ATTRAVERSAMENTO TIPO DI STRADE DI CATEGORIA "C"/"D"			Scale :	varie	

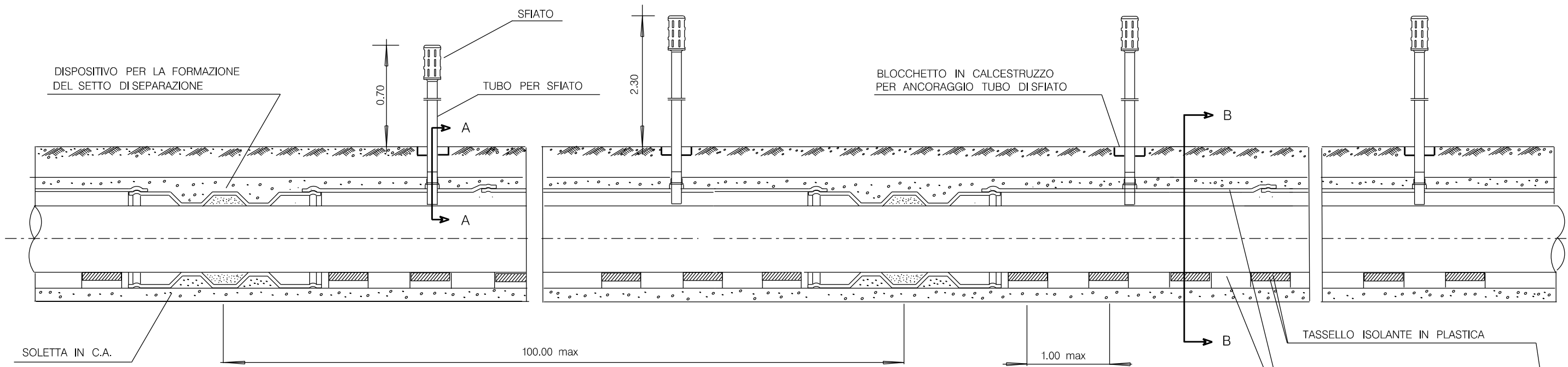
Il presente disegno e' di proprieta' aziendale - La Societa' tutelera' i propri diritti a termine di legge.



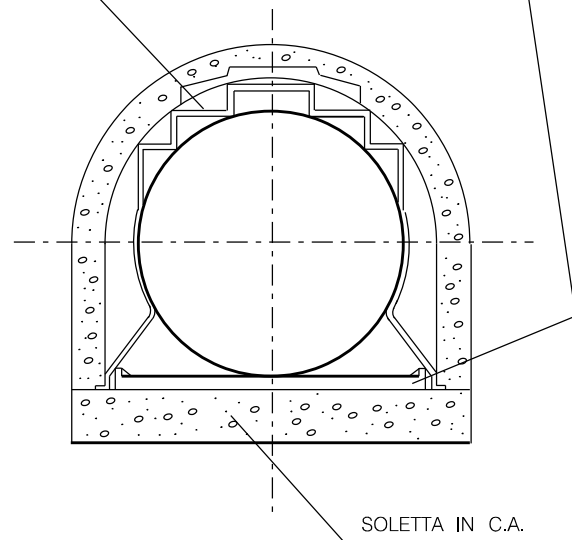
LE MISURE SONO ESPRESSE IN METRI.

1	27/05/2024	Emissione per permessi	Laudani N.	Di Blasi N.	Lo Faro S.
0	27/02/2024	Emissione per commenti bozza A.U.	Leotta M.	Di Blasi N.	Lo Faro S.
REV	DATA	DESCRIZIONE	ELABORATO	VERIFICATO	APPROVATO
		 Rif.GS: 007-DSIC-C.RG.-23	Disegno DSIC-206020-STD- 08		
COMUNE DI GELA (CL) N. 21128 MET. "ALL.TO ERGO MECCANICA SRL DI GELA (CL) DN 100 (4") - MOP 75 bar"			Revisione	1	
			Comm.	NQ/R21223/L01	
			Cod. tec.	21128	
ATTRAVERSAMENTO TIPO CORSI D'ACQUA MINORI (FOSSI, SCOLINE)			Scale :	varie	

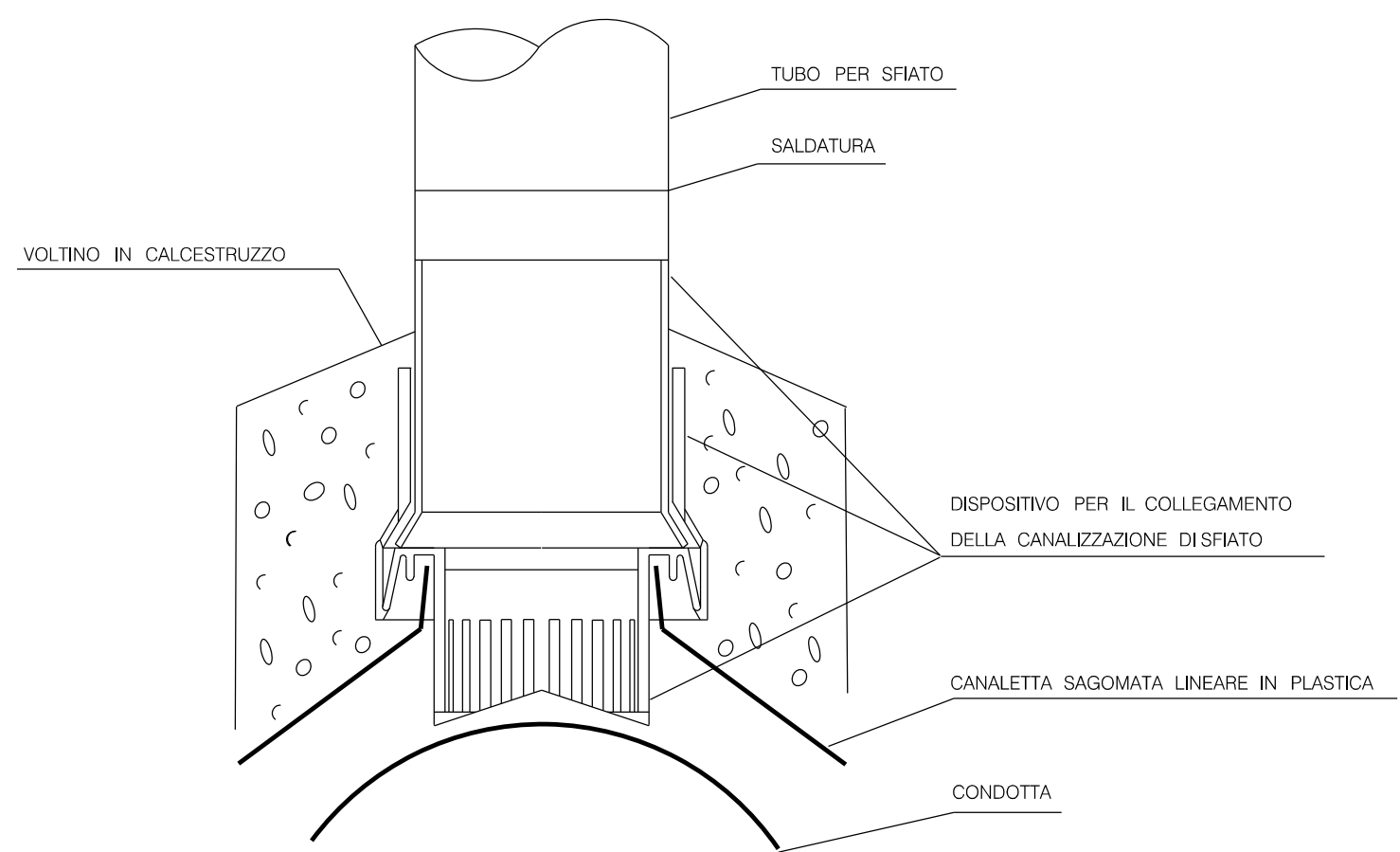
Il presente disegno e' di proprietà aziendale - La Società tutela i propri diritti a termine di legge.



SEZIONE B - B



SEZIONE A - A

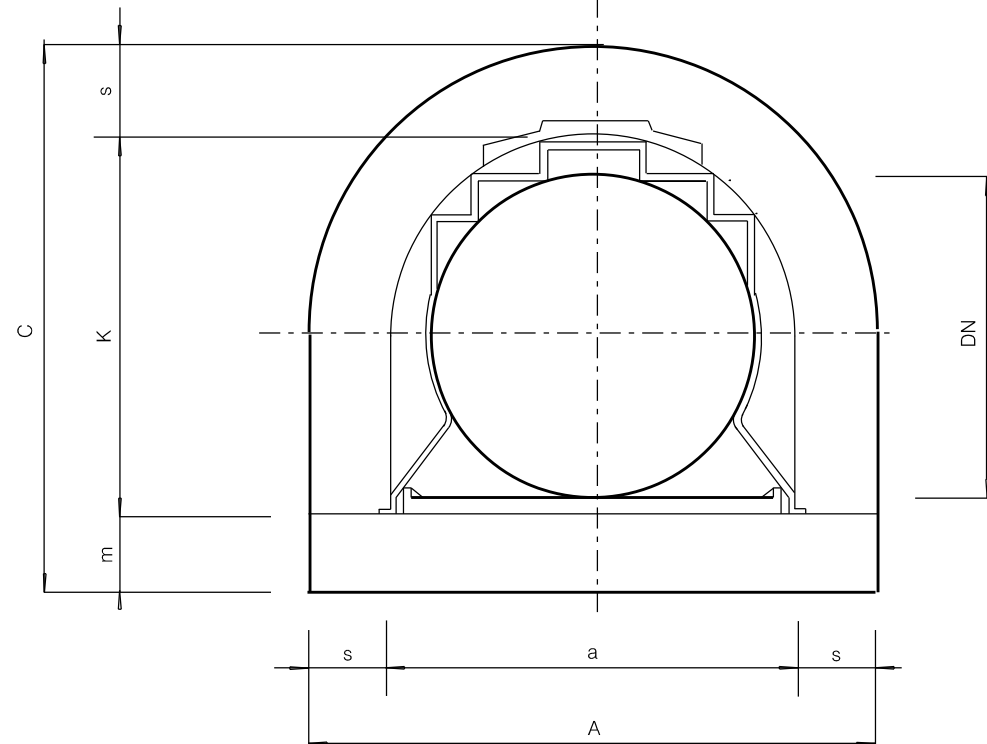


CALCESTRUZZO	CEMENTO TIPO	325	3.50	q /m ³
	DOSAGGIO MINIMO			
CALCESTRUZZO MAGRO	CEMENTO TIPO	325	1.50	q /m ³
	DOSAGGIO MINIMO			

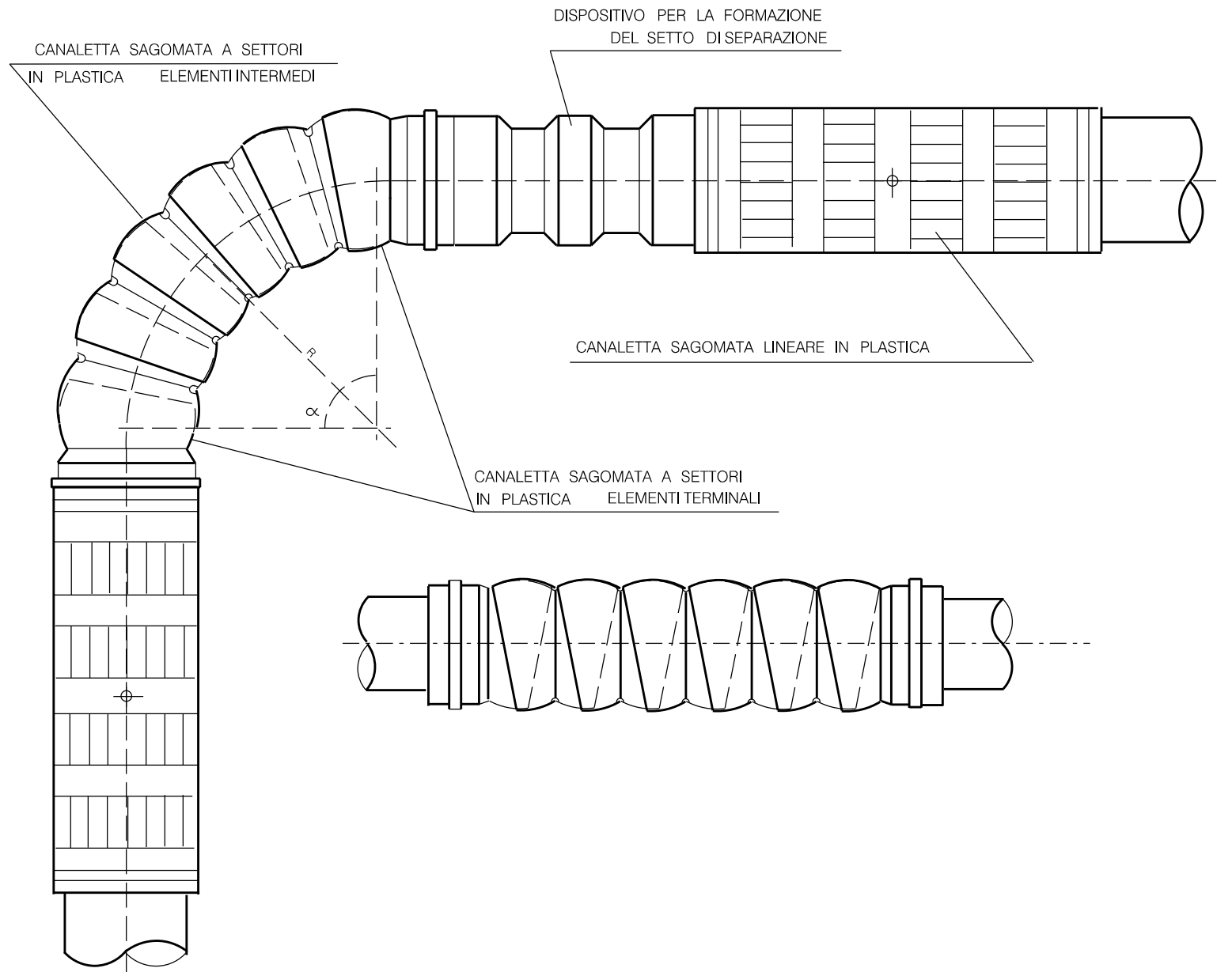
LE MISURE SONO ESPRESSE IN METRI.

1	27/05/2024	Emissione per permessi	Laudani N.	Di Blasi N.	Lo Faro S.
0	27/02/2024	Emissione per commenti bozza A.U.	Leotta M.	Di Blasi N.	Lo Faro S.
REV	DATA	DESCRIZIONE	ELABORATO	VERIFICATO	APPROVATO
Proprietario		Progettista		Disegno	
		 Rif.GS: 007-DSIC-C.RG.-23		DSIC-206020-STD- 09	
COMUNE DI GELA (CL) N. 21128 MET. "ALL.TO ERGO MECCANICA SRL DI GELA (CL) DN 100 (4") - MOP 75 bar"			Revisione	1	
			Comm.	NQ/R21223/L01	
			Cod. tec.	21128	
OPERE COMPLEMENTARI - CUNICOLO IN CALCESTRUZZO SENZA ARMATURA REALIZZATO IN OPERA SU CANALETTA SAGOMATA IN PLASTICA			Scale:	varie	

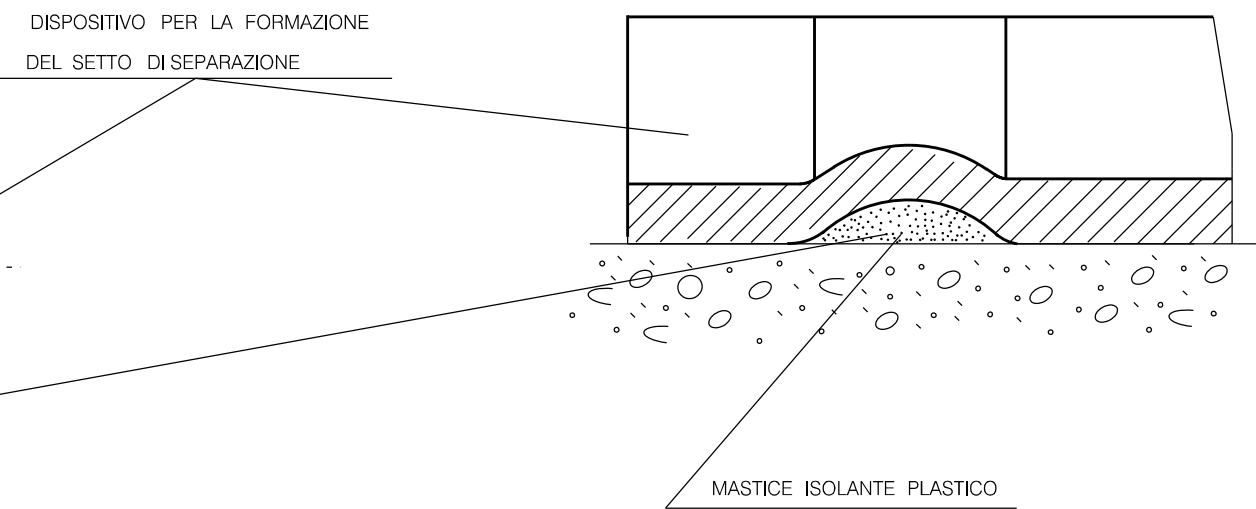
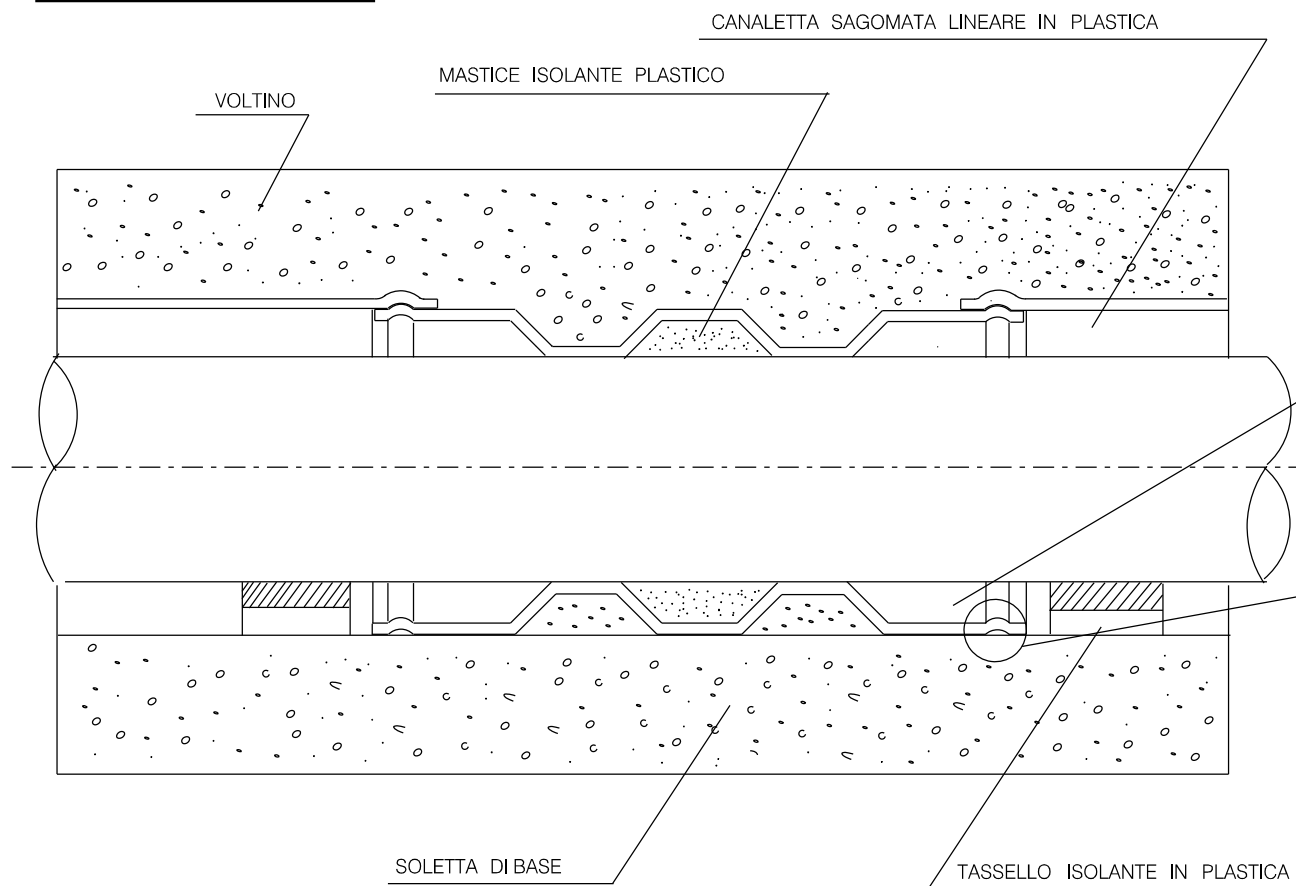
I PARAMETRI DIMENSIONALI (a,s,A,K,m,C,R,r,g,f,n) SARANNO DEFINITI IN FASE DI PROGETTO IN BASE AL DIAMETRO NOMINALE DELLA CONDOTTA (DN)



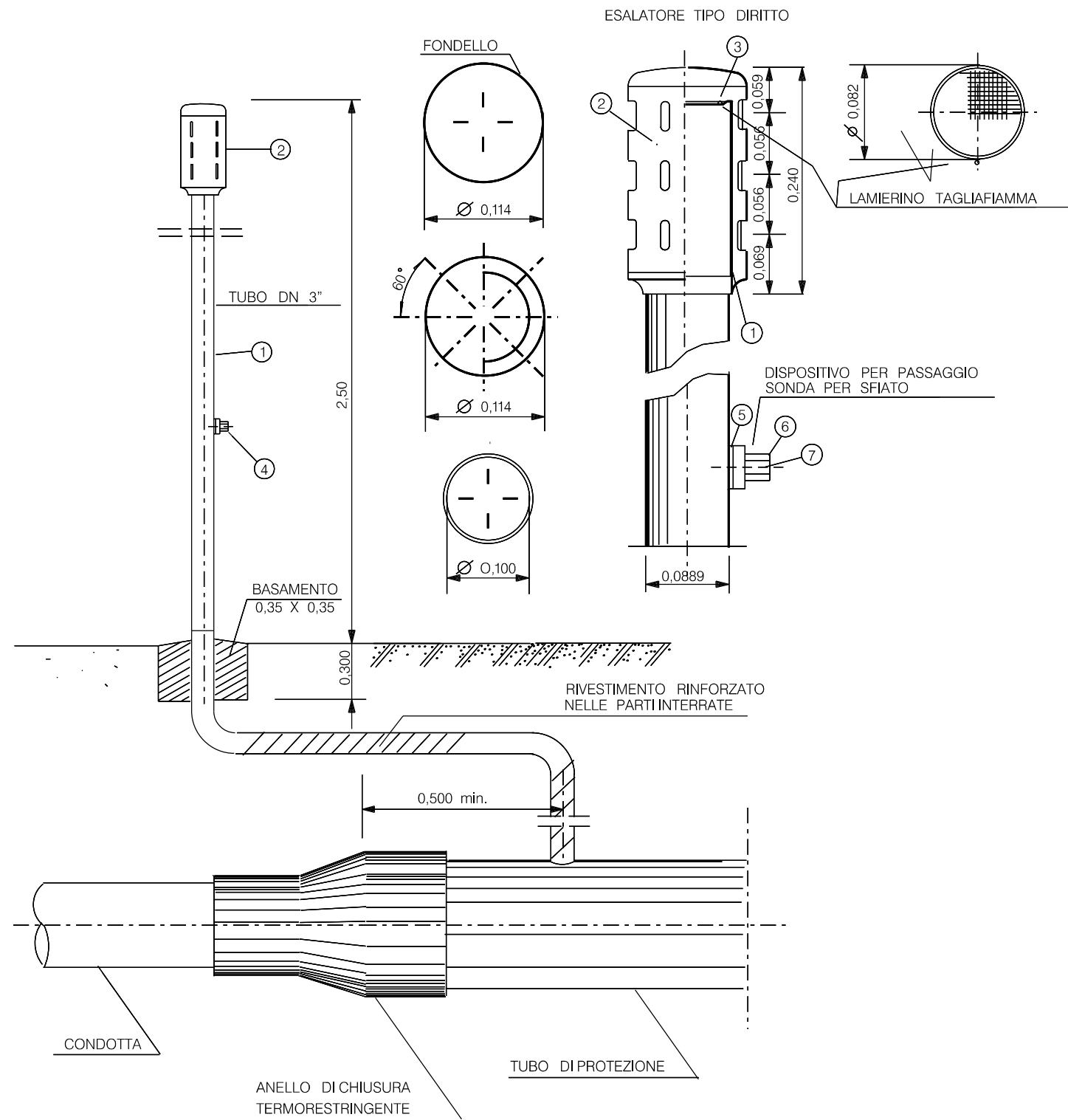
SENZA ARMATURA	DN	CUNICOLO					
		a cm	s cm	A cm	K cm	m cm	C cm
	100 (4")	18	10	38	17	10	37
	200 (8")	30	10	50	29	10	49
	300 (12")	41	10	61	39	10	59



SETTO DI SEPARAZIONE



LE MISURE SONO ESPRESSE IN METRI.



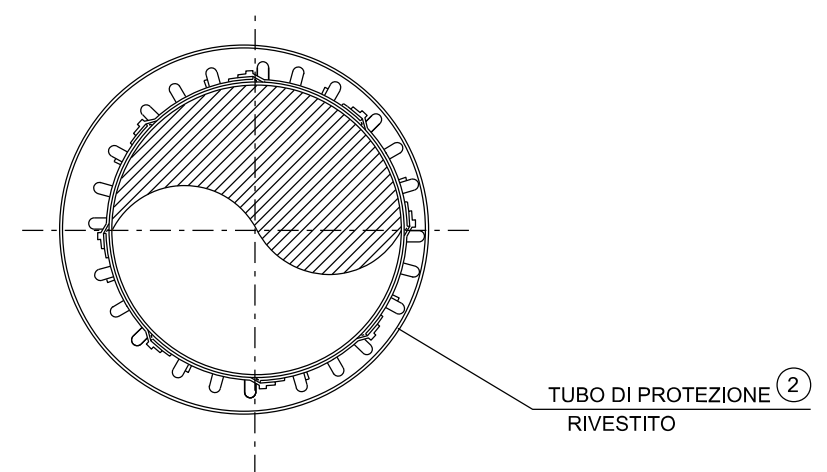
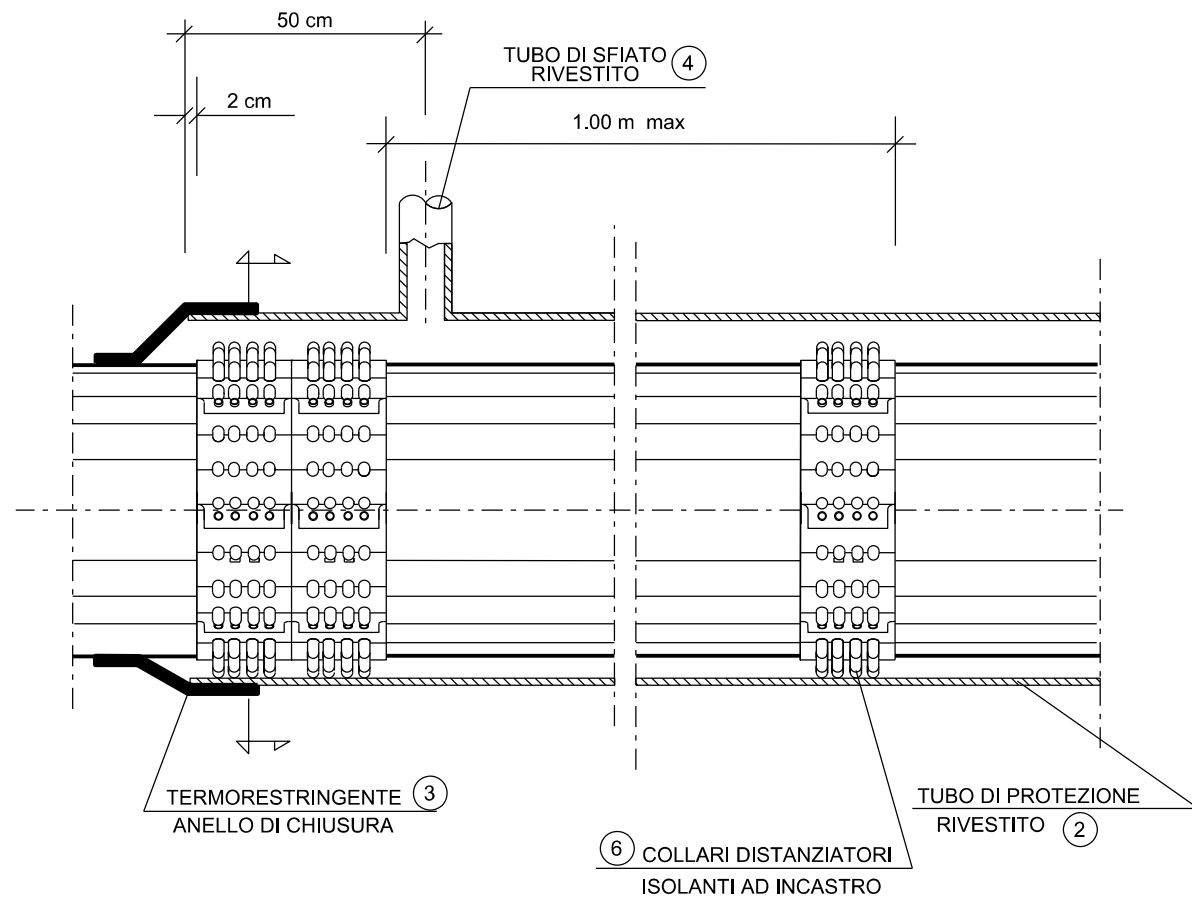
LEGENDA:

POS.	DESCRIZIONE
1	TUBO DELLO SFIATO: TUBO D=88.9mm, t=3.0 mm
2	ESALATORE DIRITTO DI LEGA LEGGERA COMPLETO DI N.2 VITI, SENZA TESTA AD ESAGONO INCASSATO ED ESTREMITA' CONICA DI ACCIAIO AISI 304 E COPRIVITI DI PLASTICO.
3	LAMIERINO TAGLIAFIAMMA Sp.=0.5mm, FORI 0.1mm, PASSO 2mm TRIANGOLARE 60°.
4	DISPOSITIVO PER PASSAGGIO SONDA PER SFIATO DN80 SECONDO LO STANDARD DEL COSTRUTTORE, COMPLETO DI N.2 VITI, A TESTA CILINDRICA CON INTAGLIO, DI ACCIAIO AISI 304 E COPRIVITI DI PLASTICA, COMPOSTO DA:
5	FLANGIA DI ADATTAMENTO PER TUBO D=88.9mm;
6	MANICOTTO;
7	CILINDRETTO.
-	CHIAVE PER AZIONAMENTO DISPOSITIVO DI CUI ALLA POS.4, ESTRAIBILE SOLAMENTE IN IN POSIZIONE DI CHIUSURA DEL DISPOSITIVO STESSO.

LE MISURE SONO ESPRESSE IN METRI

1	27/05/2024	Emissione per permessi	Laudani N.	Di Blasi N.	Lo Faro S.
0	27/02/2024	Emissione per commenti bozza A.U.	Leotta M.	Di Blasi N.	Lo Faro S.
REV	DATA	DESCRIZIONE	ELABORATO	VERIFICATO	APPROVATO
Proprietario		Progettista		Disegno	
		 Rif.GS: 007-DSIC-C.RG.-23		DSIC-206020-STD- 10	
COMUNE DI GELA (CL) N. 21128 MET. "ALL.TO ERGO MECCANICA SRL DI GELA (CL) DN 100 (4") - MOP 75 bar"			Revisione	1	
			Comm.	NQ/R21223/L01	
			Cod. tec.	21128	
PARTICOLARI MONTAGGIO TUBO DI SFIATO (DN 80)			Scale:	varie	

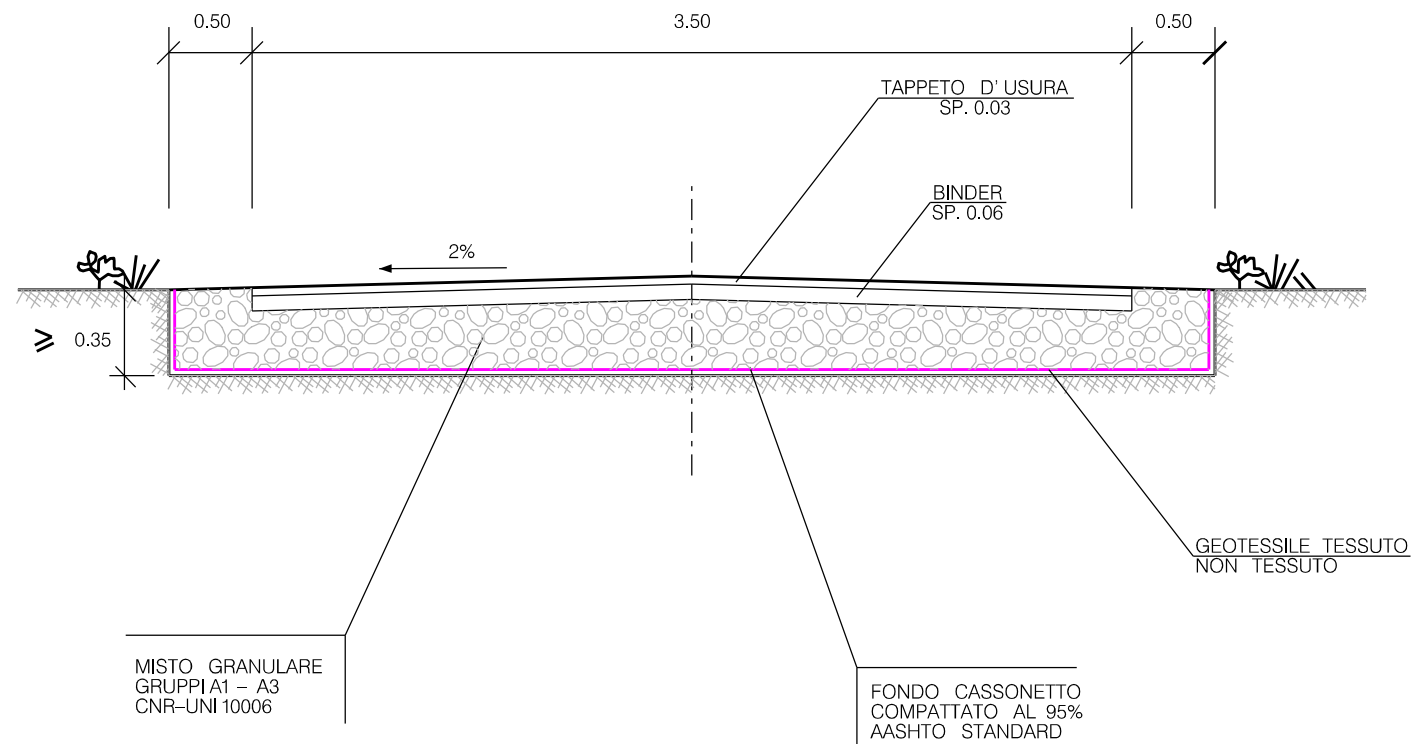
TAPPO DI CHIUSURA TERMORESTRINGENTE PER TUBO DI PROTEZIONE



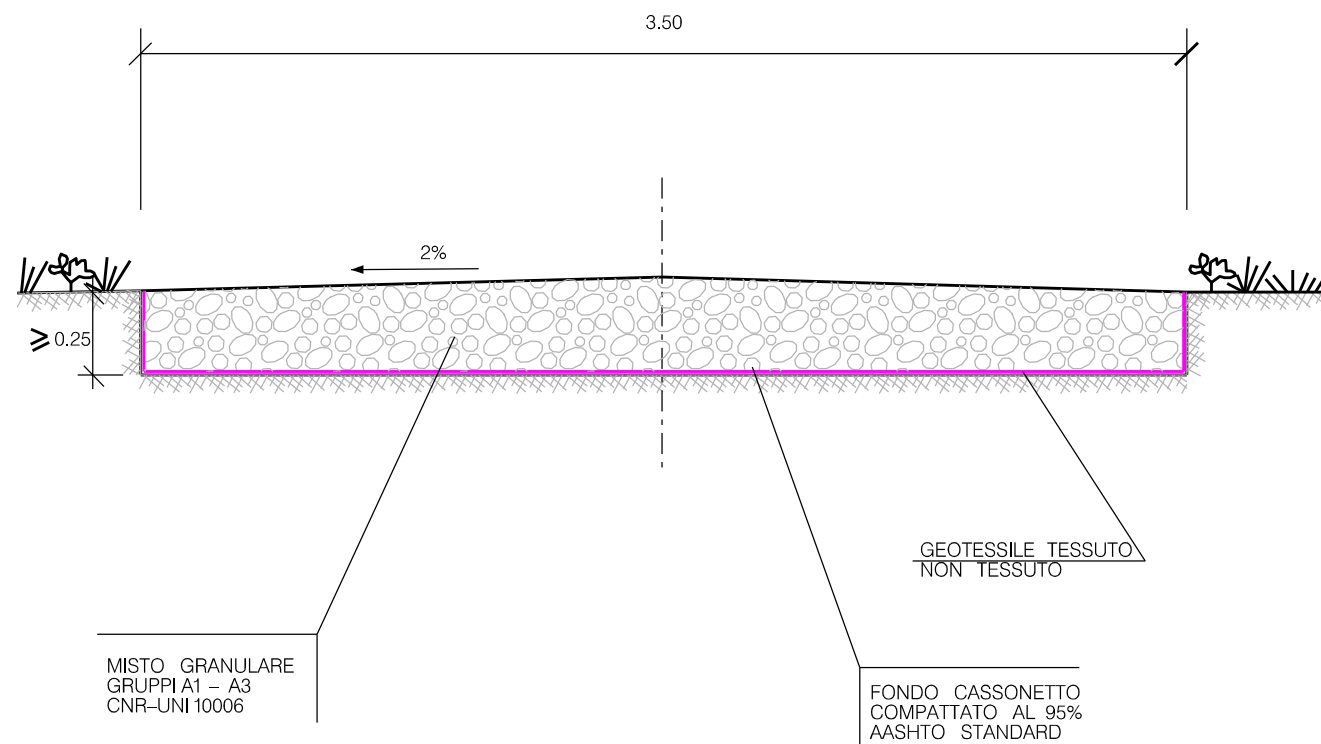
Il presente disegno e' di proprieta' aziendale - La Societa' tutelera' i propri diritti a termine di legge.

1	27/05/2024	Emissione per permessi	Laudani N.	Di Blasi N.	Lo Faro S.	
0	27/02/2024	Emissione per commenti bozza A.U.	Leotta M.	Di Blasi N.	Lo Faro S.	
REV	DATA	DESCRIZIONE	ELABORATO	VERIFICATO	APPROVATO	
Proprietario		Progettista		Disegno		
		 Rif.GS: 007-DSIC-C.RG.-23		DSIC-206020-STD- 011		
COMUNE DI GELA (CL) N. 21128 MET. "ALL.TO ERGO MECCANICA SRL DI GELA (CL) DN 100 (4") - MOP 75 bar"			Revisione	1		
			Comm.	NQ/R21223/L01		
			Cod. tec.	21128		
OPERE COMPLEMENTARI PARTICOLARE TUBO DI PROTEZIONE			Scale :	varie		

TIPOLOGIA 1
STRADA ASFALTATA
SEZIONE TIPO



TIPOLOGIA 2
STRADA NON ASFALTATA
SEZIONE TIPO



TIPOLOGIA	
1	Strada asfaltata
2	Strada non asfaltata

MATERIALE:

- MISTO GRANULARE GRUPPI A1 - A3 CNR - UNI10006 PER LA FORMAZIONE DEL CASSONETTO STRADALE;
- BINDER E TAPPETO DI USURA PER LA FORMAZIONE DELLA SOVRASTRUTTURA STRADALE (PER TIPOLOGIA 1)
- GEOTESSILE TESSUTO NON TESSUTO COME ELEMENTO DI SEPARAZIONE.

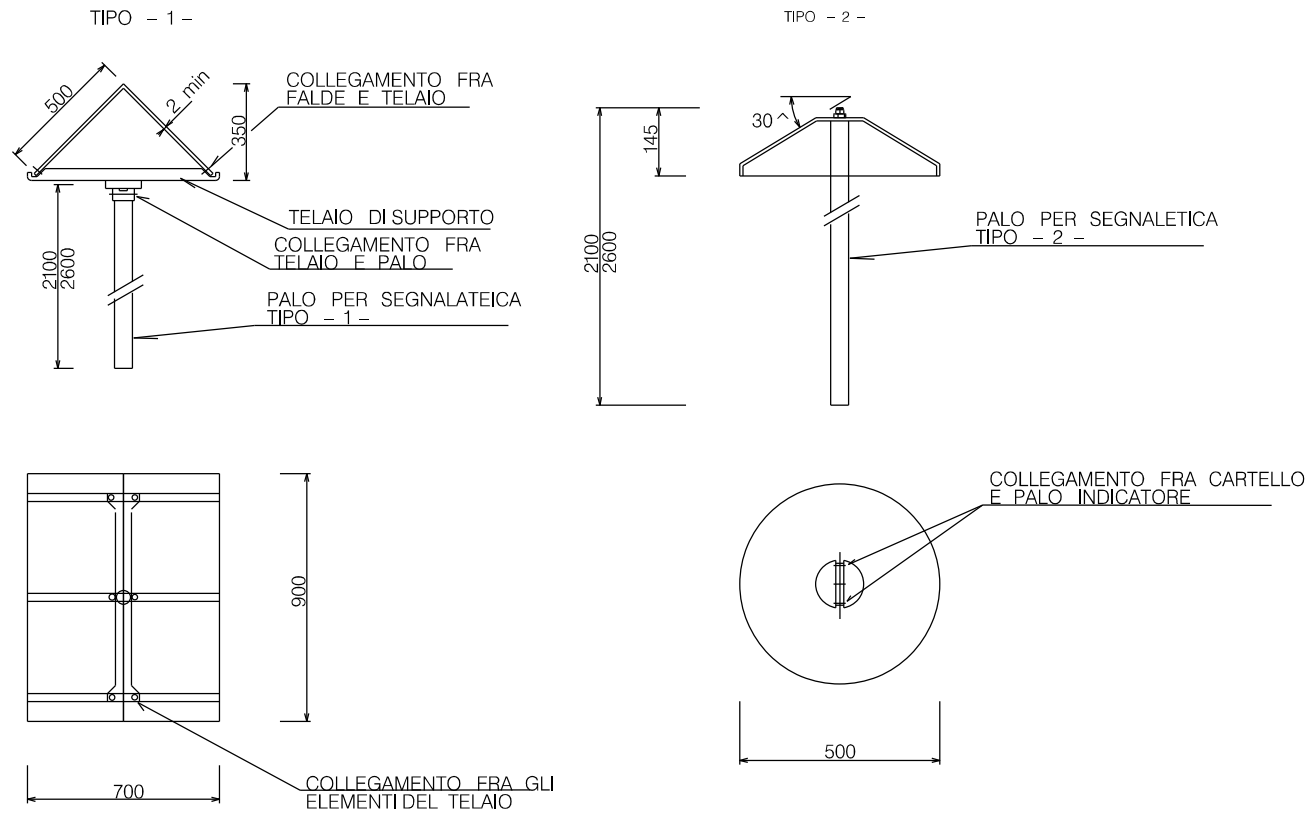
CRITERI DI ESECUZIONE:

- L'OPERA VERRA' REALIZZATA RISPETTANDO LE SEGUENTI FASI OPERATIVE DI SEGUITO ELENCAE:
 - LIVELLAMENTO DEL TERRENO E REALIZZAZIONE DI EVENTUALI OPERE DI SOSTEGNO TEMPORANEE E/O PERMANENTI;
 - ESCAVAZIONE PER LA FONDAZIONE E DEL CASSONETTO E COMPATTAZIONE DEL FONDO FINO AL RAGGIUNGIMENTO DI UNO STATO DI ADDESANAMENTO PARIAL 95% DELLA PRVA AASHTO STANDARD;
 - POSA IN OPERA DEL MISTO GRANULARE;
 - REALIZZAZIONE DELLA SOVRASTRUTTURA STRADALE (BINDER + TAPPETO DI USURA) PER LA TIPOLOGIA .

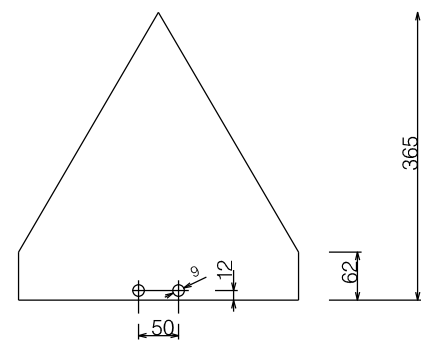
LE MISURE SONO ESPRESSE IN METRI

1	27/05/2024	Emissione per permessi	Laudani N.	Di Blasi N.	Lo Faro S.
0	27/02/2024	Emissione per commenti bozza A.U.	Leotta M.	Di Blasi N.	Lo Faro S.
REV	DATA	DESCRIZIONE	ELABORATO	VERIFICATO	APPROVATO
Proprietario		Progettista		Disegno	
		 Rif.GS: 007-DSIC-C.RG.-23		DSIC-206020-STD- 012	
COMUNE DI GELA (CL) N. 21128 MET. "ALL.TO ERGO MECCANICA SRL DI GELA (CL) DN 100 (4") - MOP 75 bar"			Revisione	1	
			Comm.	NQ/R21223/L01	
			Cod. tec.	21128	
SEZIONE TIPO PER STRADE DI ACCESSO			Scale :	varie	

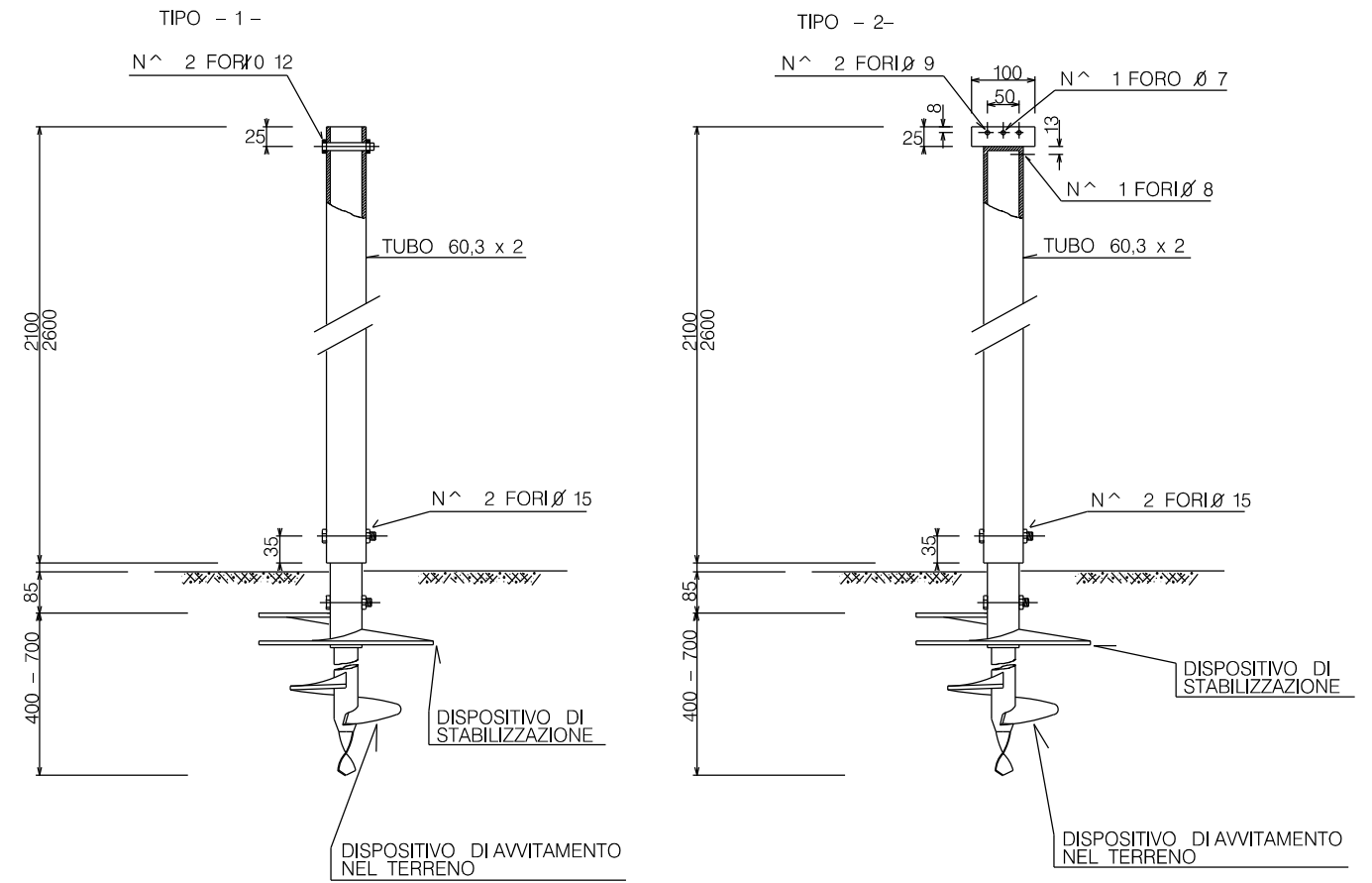
CARTELLO SEGNALATORE PER VIGILANZA AEREA



CARTELLO SEGNALATORE DI LINEA



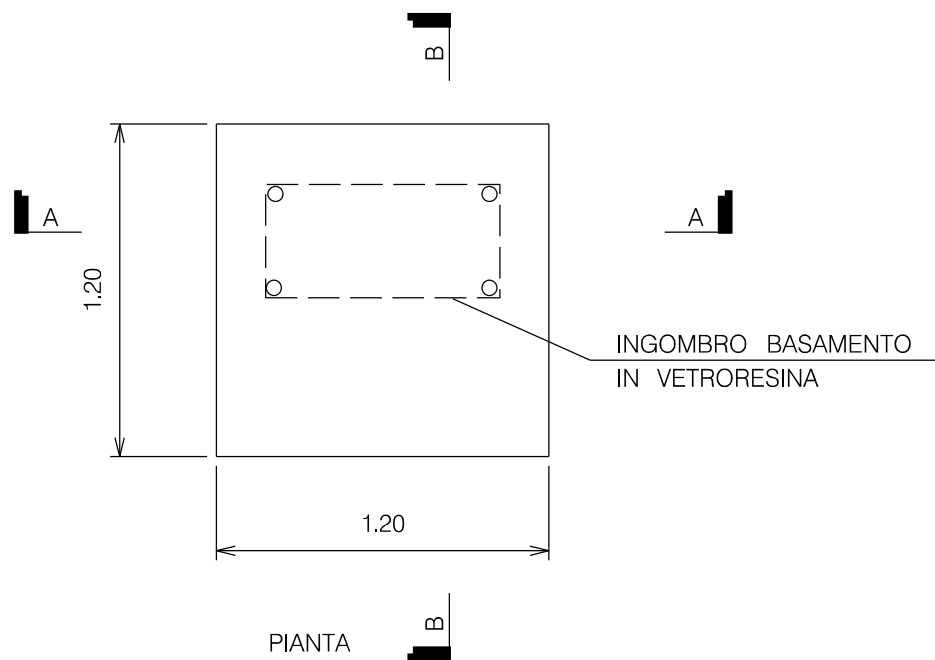
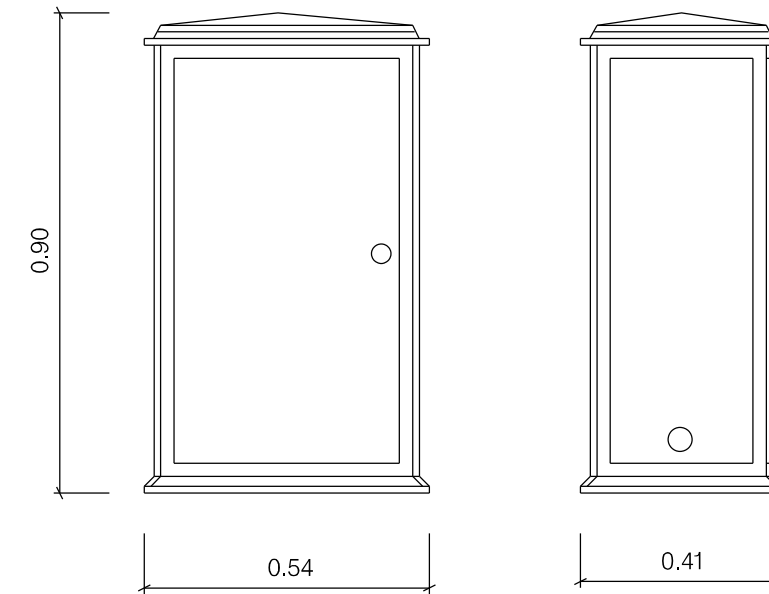
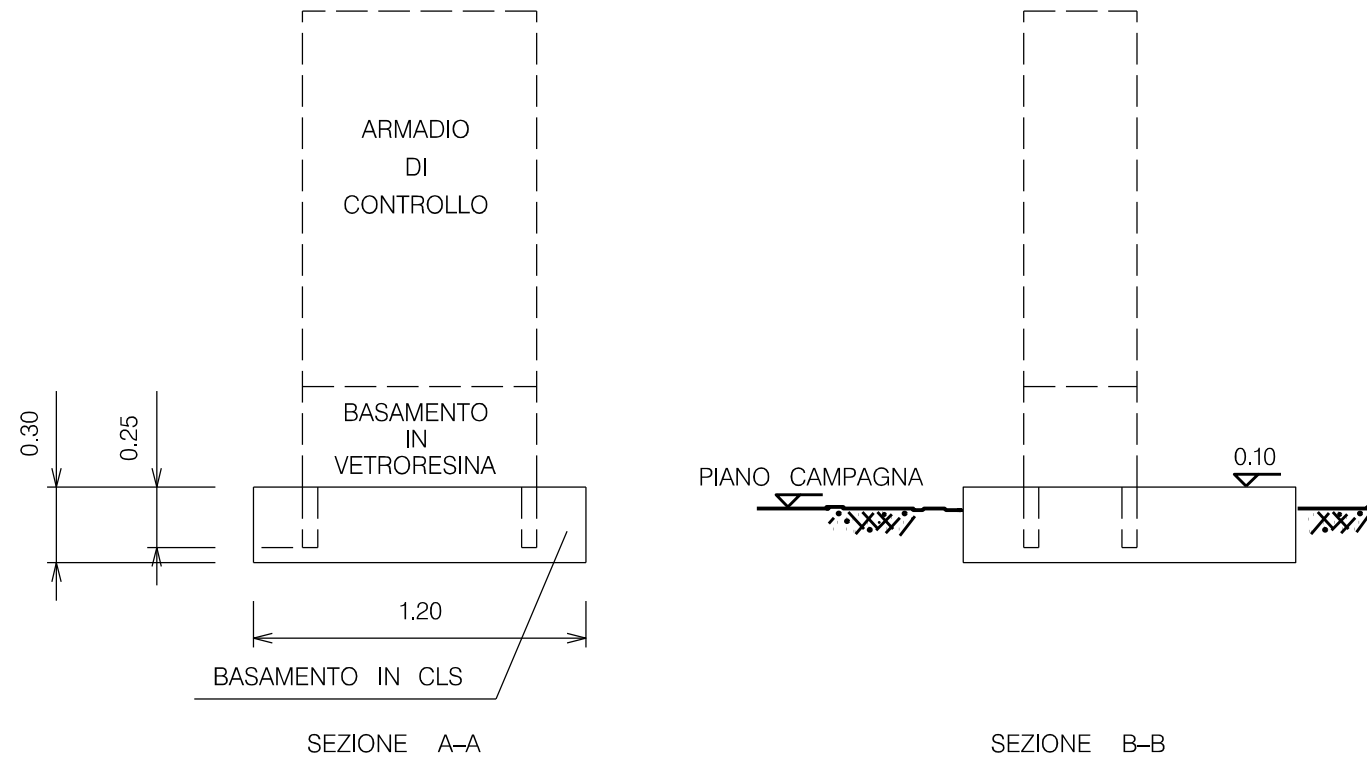
PALI PER CARTELLI SEGNALATORI



1	27/05/2024	Emissione per permessi	Laudani N.	Di Blasi N.	Lo Faro S.
0	27/02/2024	Emissione per commenti bozza A.U.	Leotta M.	Di Blasi N.	Lo Faro S.
REV	DATA	DESCRIZIONE	ELABORATO	VERIFICATO	APPROVATO
Proprietario		Progettista		Disegno	
		 Rif.GS: 007-DSIC-C.RG.-23		DSIC-206020-STD- 013	
COMUNE DI GELA (CL) N. 21128 MET. "ALL.TO ERGO MECCANICA SRL DI GELA (CL) DN 100 (4") - MOP 75 bar"			Revisione	1	
			Comm.	NQ/R21223/L01	
			Cod. tec.	21128	
OPERE COMPLEMENTARI - TIPOICO PER CARTELLO SEGNALATORE			Scale:	varie	

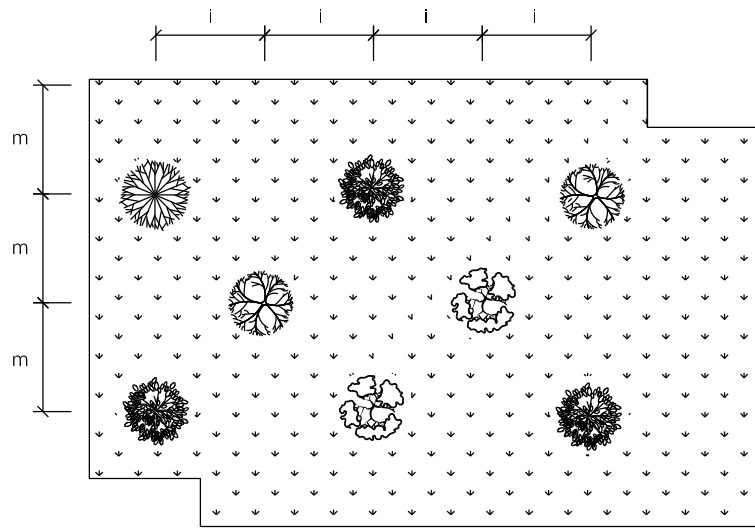
BASAMENTO

ARMADIO DI CONTROLLO



LE MISURE SONO ESPRESSE IN METRI

1	27/05/2024	Emissione per permessi	Laudani N.	Di Blasi N.	Lo Faro S.
0	27/02/2024	Emissione per commenti bozza A.U.	Leotta M.	Di Blasi N.	Lo Faro S.
REV	DATA	DESCRIZIONE	ELABORATO	VERIFICATO	APPROVATO
Proprietario		Progettista		Disegno	
		 Rif.GS: 007-DSIC-C.RG.-23		DSIC-206020-STD- 014	
COMUNE DI GELA (CL) N. 21128 MET. "ALL.TO ERGO MECCANICA SRL DI GELA (CL) DN 100 (4") - MOP 75 bar"			Revisione	1	
			Comm.	NQ/R21223/L01	
			Cod. tec.	21128	
OPERE COMPLEMENTARI - ARMADIO DI CONTROLLO IN VETRORESINA			Scale :	varie	



IMPIANTO CON SESTO REGOLARE A QUINCONCE

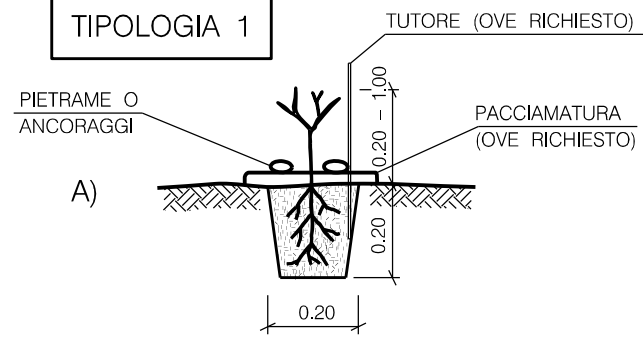
N.B.: i ED m VARIANO IN FUNZIONE DELLE INDICAZIONI PROGETTUALI

TIPOLOGIA DI PIANTAGIONE

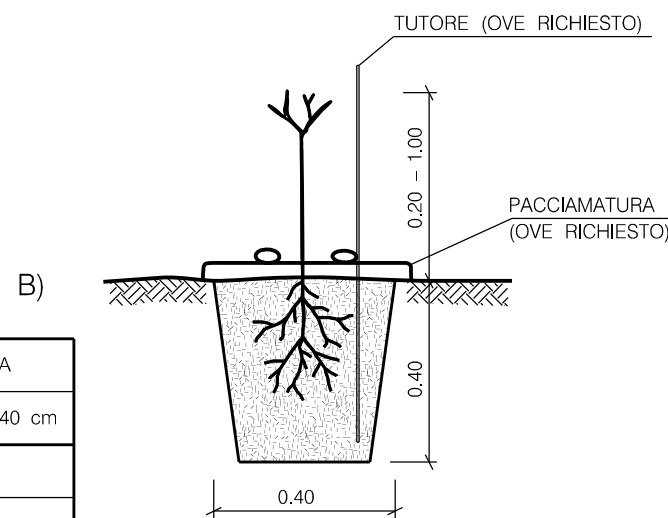
1 - MESSA A DIMORA DI PIANTE FORESTALI 0.20 - 1.00 m	A - RADICE NUDA /IN CONTENITORE A COLPO DI ZAPPA
	B - RADICE NUDA /IN CONTENITORE IN BUCA DI 40x40x40 cm
2 - MESSA A DIMORA DI PIANTE DI ALTEZZA 1.00 - 3.00 m	A - PIANTA SINGOLA
	B - PIANTE IN FILARE
3 - MESSA A DIMORA DI TALEE	TALEE
4 - MESSA A DIMORA DI PIANTE IN VERSANTI ACCLIVI	

LE MISURE SONO ESPRESSE IN METRI.

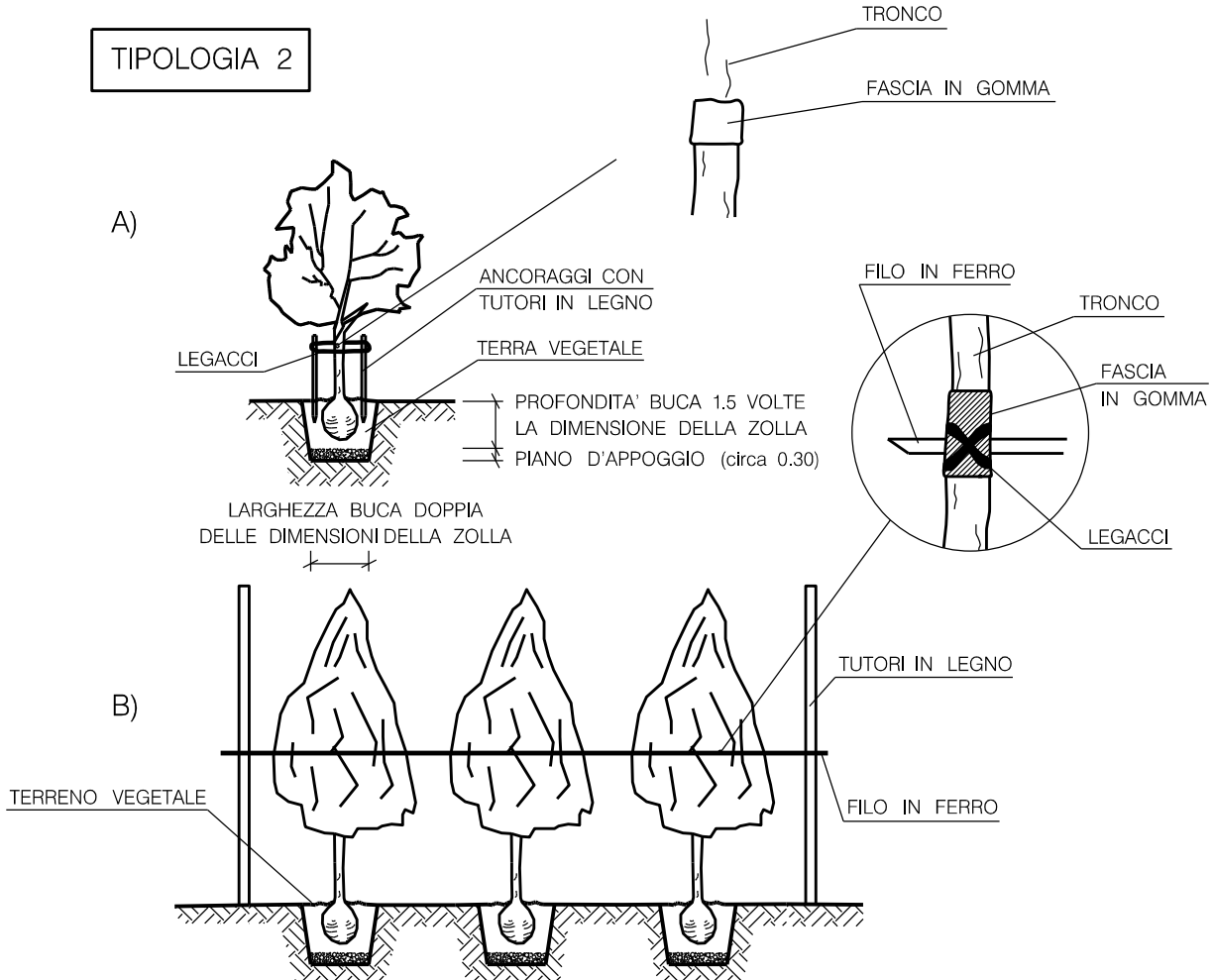
TIPOLOGIA 1



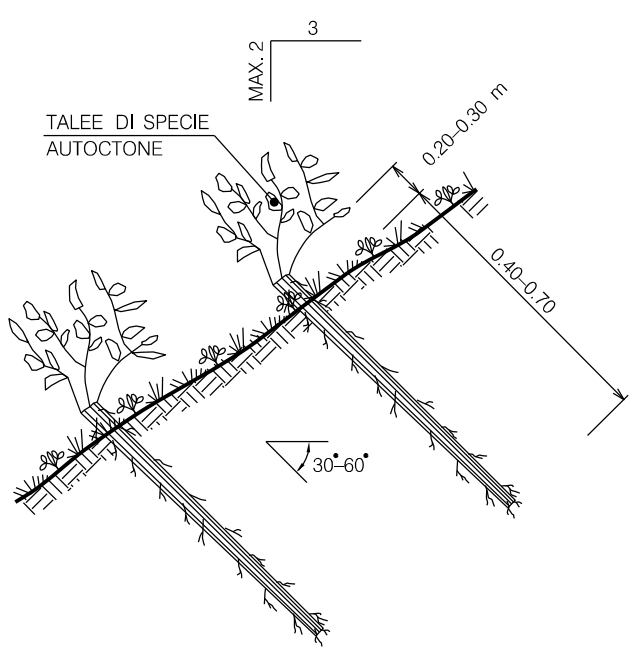
TIPOLOGIA 2



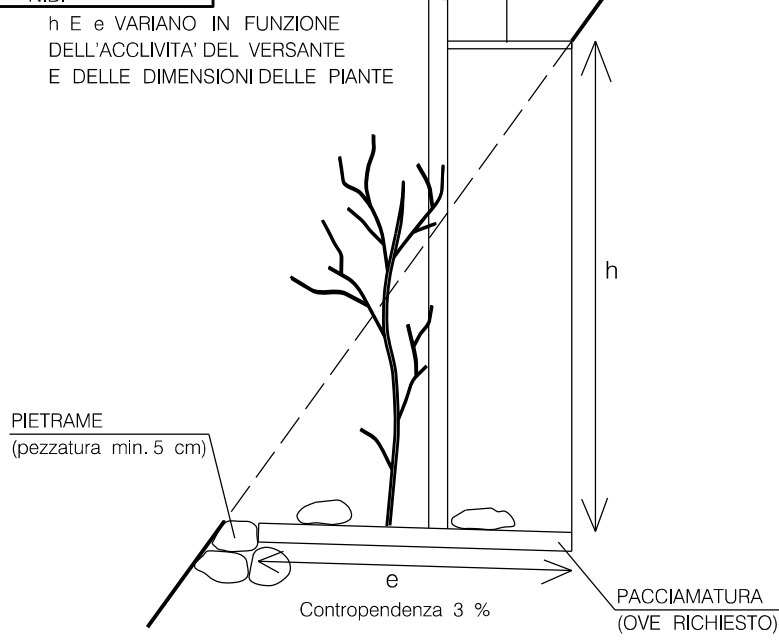
TIPOLOGIA 2



TIPOLOGIA 3



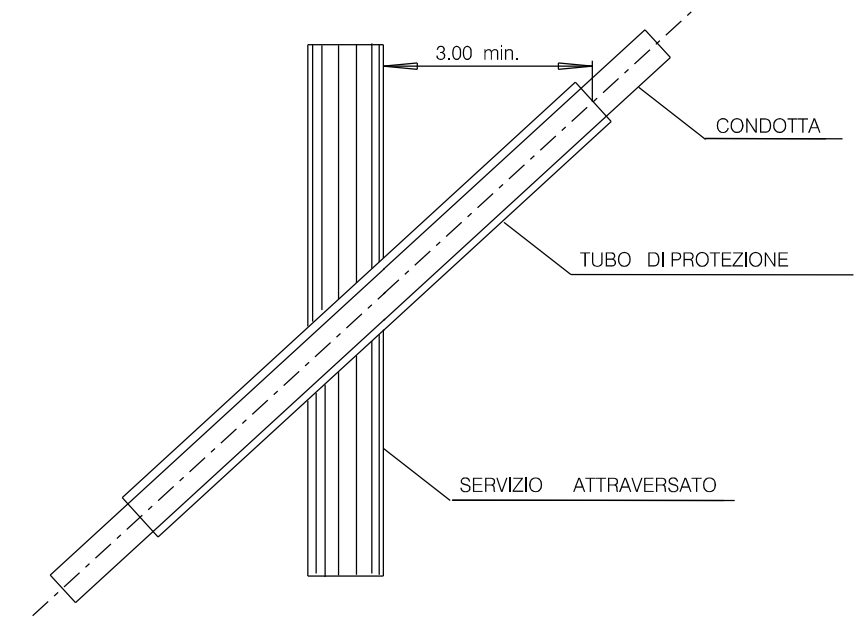
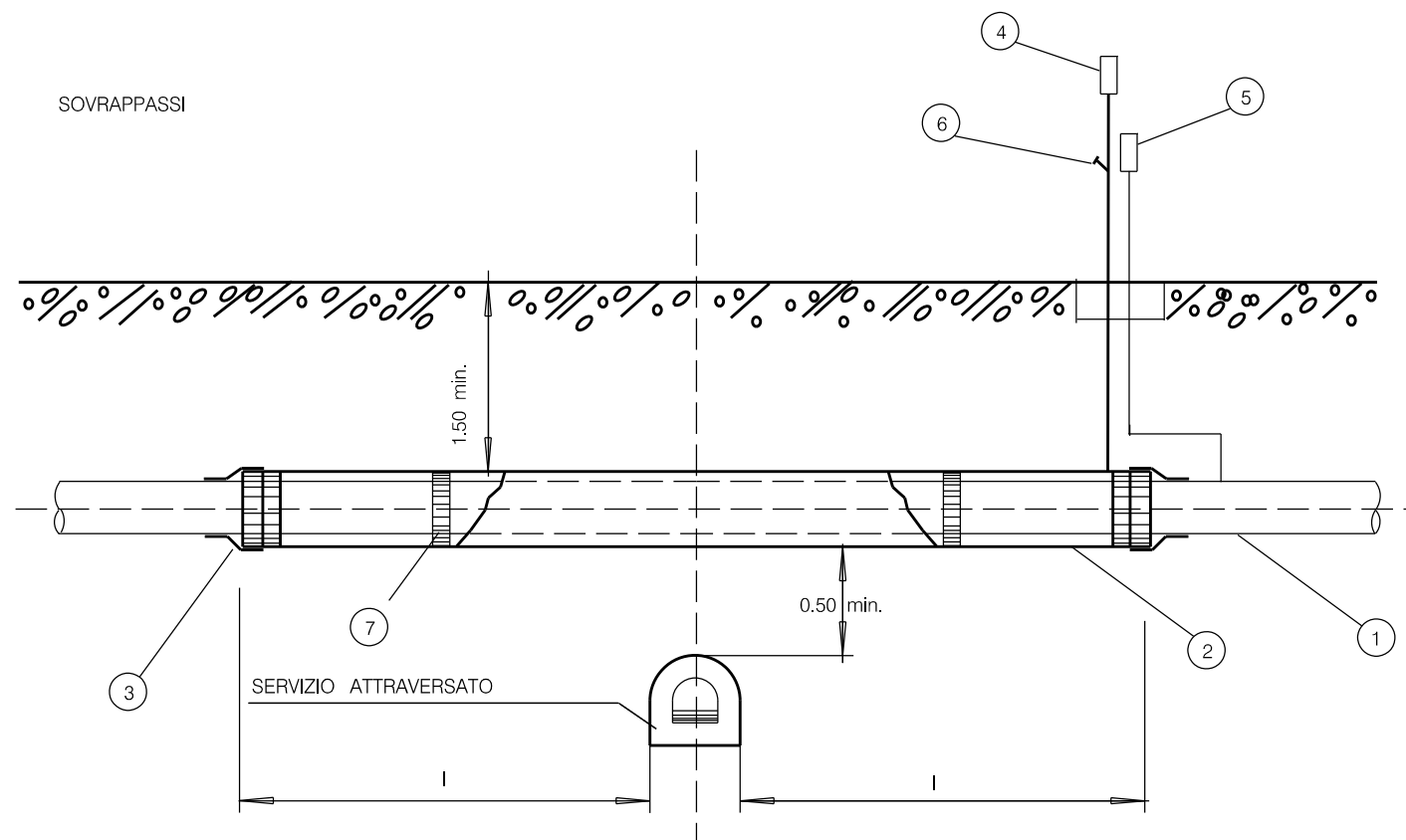
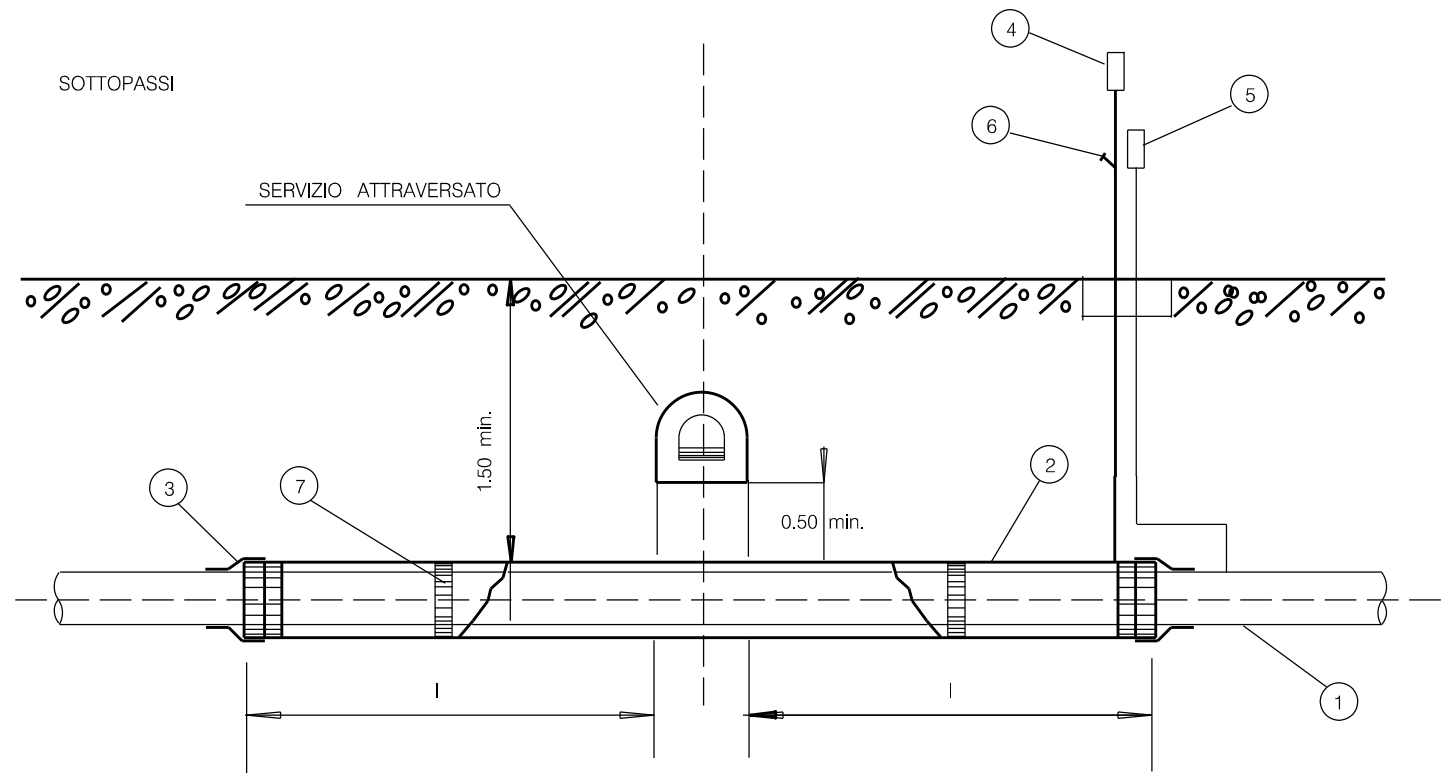
TIPOLOGIA 4



Il presente disegno e' di proprieta' aziendale - La Societa' tutelera' i propri diritti a termine di legge.

1	27/05/2024	Emissione per permessi	Laudani N.	Di Blasi N.	Lo Faro S.
0	27/02/2024	Emissione per commenti bozza A.U.	Leotta M.	Di Blasi N.	Lo Faro S.
REV	DATA	DESCRIZIONE	ELABORATO	VERIFICATO	APPROVATO
Proprietario		Progettista		Disegno	
		 Rif.GS: 007-DSIC-C.RG.-23		DSIC-206020-STD-015	
COMUNE DI GELA (CL) N. 21128 MET. "ALL.TO ERGO MECCANICA SRL DI GELA (CL) DN 100 (4") - MOP 75 bar"			Revisione	1	
			Comm.	NQ/R21223/L01	
			Cod. tec.	21128	
MESSA A DIMORA DI SPECIE ARBOREE ED ARBUSTIVE			Scale:	varie	

Il presente disegno e' di proprietà aziendale - La Società tutela i propri diritti a termine di legge.



LEGENDA

- 1 CONDOTTA
- 2 TUBO DI PROTEZIONE O CUNICOLO
- 3 ANELLO DI CHIUSURA TERMORESTRINGENTE
- 4 APPARECCHIO DI SFIATO
- 5 CASSETTA A PIANTANA P.E.
- 6 PRESA SEGNALAZIONE FUGA GAS
- 7 DISTANZIATORI ISOLANTI A COLLARE

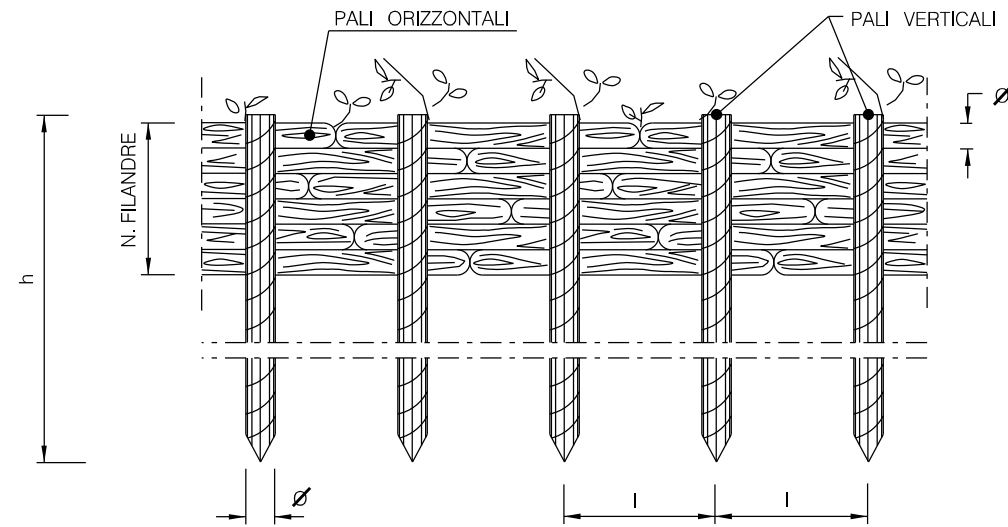
NOTE

- I = 3.00 SOTTOPASSI
- I = 1.00 SOVRAPPASSI

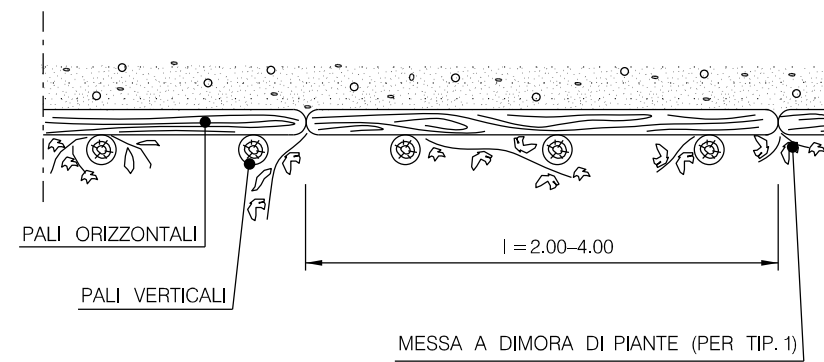
LE MISURE SONO ESPRESSE IN METRI.

1	27/05/2024	Emissione per permessi	Laudani N.	Di Blasi N.	Lo Faro S.
0	27/02/2024	Emissione per commenti bozza A.U.	Leotta M.	Di Blasi N.	Lo Faro S.
REV	DATA	DESCRIZIONE	ELABORATO	VERIFICATO	APPROVATO
Proprietario		Progettista		Disegno	
		 Rif.GS: 007-DSIC-C.RG.-23		DSIC-206020-STD-016	
COMUNE DI GELA (CL) N. 21128 MET. "ALL.TO ERGO MECCANICA SRL DI GELA (CL) DN 100 (4") - MOP 75 bar"			Revisione	1	
			Comm.	NQ/R21223/L01	
			Cod. tec.	21128	
ATTRAVERSAMENTO TIPO DI FOGNATURE E CANALI COPERTI PER UNA LUNGHEZZA MAGGIORE DI 30 m			Scale:	varie	

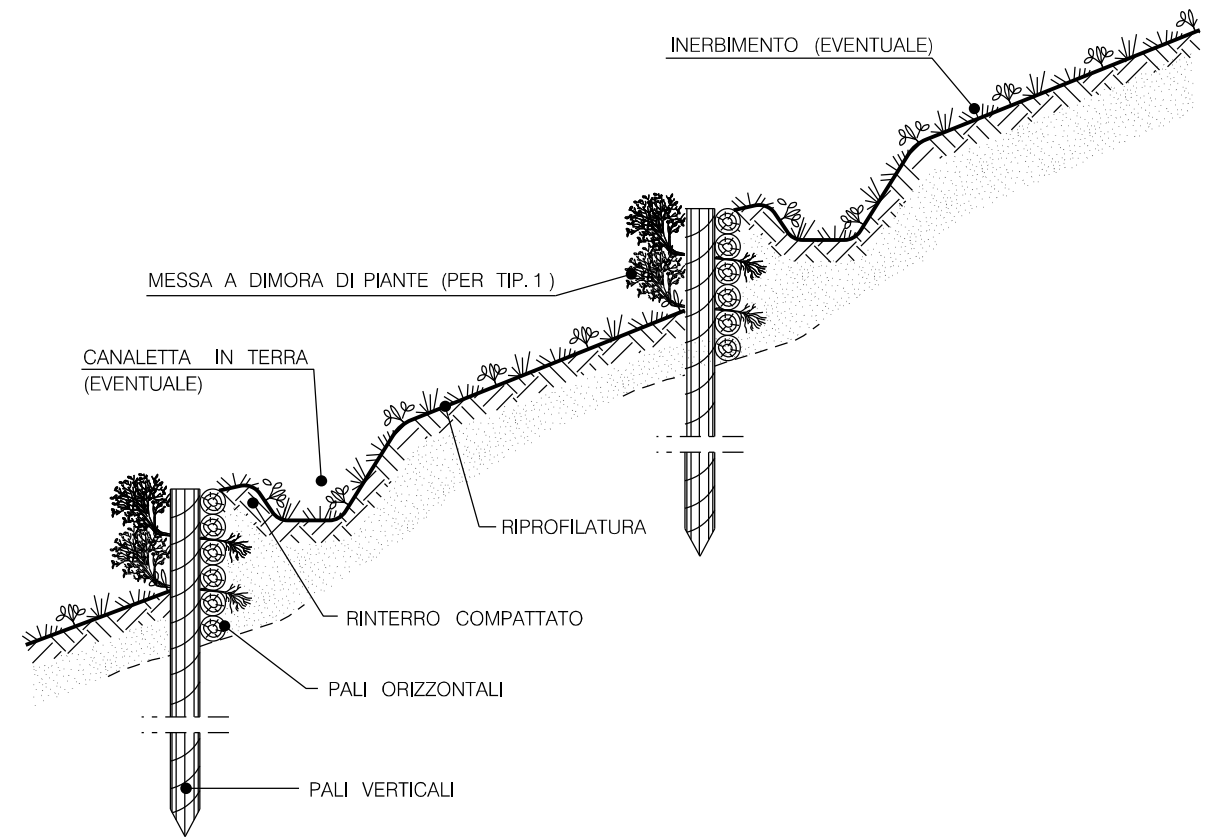
PROSPETTO



PIANTA



SEZIONE



TIPOLOGIA	
1	Con messa a dimora di talee
2	Senza messa a dimora di talee

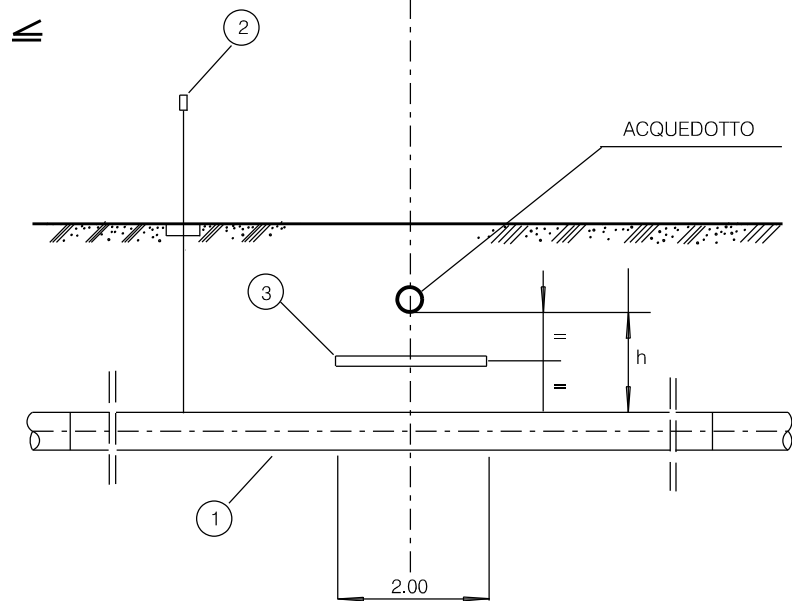
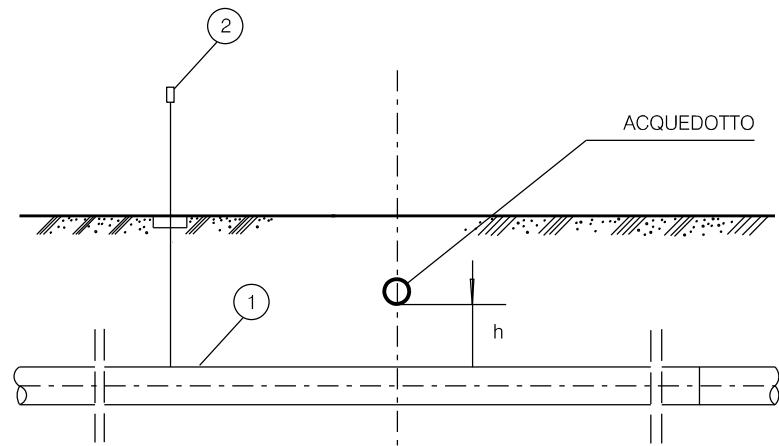
SCHEMA DIMENSIONALE			
TIPO	1	2	3
PALI VERTICALI			
h (m)	1.20 - 1.50	1.50 - 2.50	2.50 - 3.50
DN \varnothing (cm)	8 - 12	10 - 12	12 - 16
Interasse (m)	0.50	0.60	0.80
PALI ORIZZONTALI			
l (m)	2.00 - 4.00	2.00 - 4.00	2.00 - 4.00
DN \varnothing (cm)	4 - 6	6 - 8	8 - 10
N. FILANDRE	8 - 10	8 - 10	10 - 12

Il presente disegno e' di proprieta' aziendale - La Societa' tutelera' i propri diritti a termine di legge.

1	27/05/2024	Emissione per permessi	Laudani N.	Di Blasi N.	Lo Faro S.	
0	27/02/2024	Emissione per commenti bozza A.U.	Leotta M.	Di Blasi N.	Lo Faro S.	
REV	DATA	DESCRIZIONE	ELABORATO	VERIFICATO	APPROVATO	
Proprietario		Progettista		Disegno		
		 Rif.GS: 007-DSIC-C.RG.-23		DSIC-206020-STD- 017		
COMUNE DI GELA (CL) N. 21128 MET. "ALL.TO ERGO MECCANICA SRL DI GELA (CL) DN 100 (4") - MOP 75 bar"			Revisione	1		
			Comm.	NQ/R21223/L01		
			Cod. tec.	21128		
OPERE DI CONTENIMENTO" - PALIZZATE			Scale :	varie		

SOTTOPASSI

$h \geq 1.00$



LEGENDA:

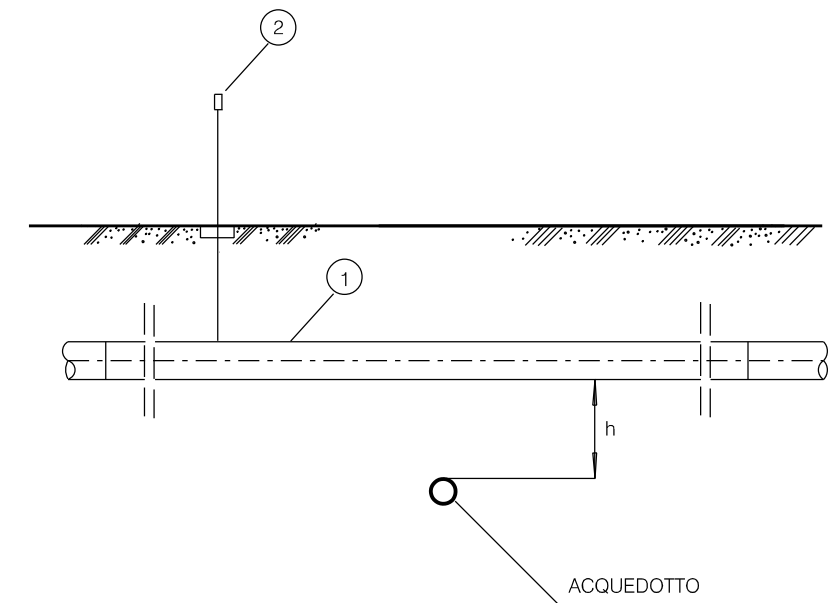
- 1 CONDOTTA
- 2 CASSETTA A PIANTANA P.E.
- 3 PROTEZIONE MECCANICA NON METALLICA
(Lastra in calcestruzzo o simili m 2.00 x 3.00)

NOTE:

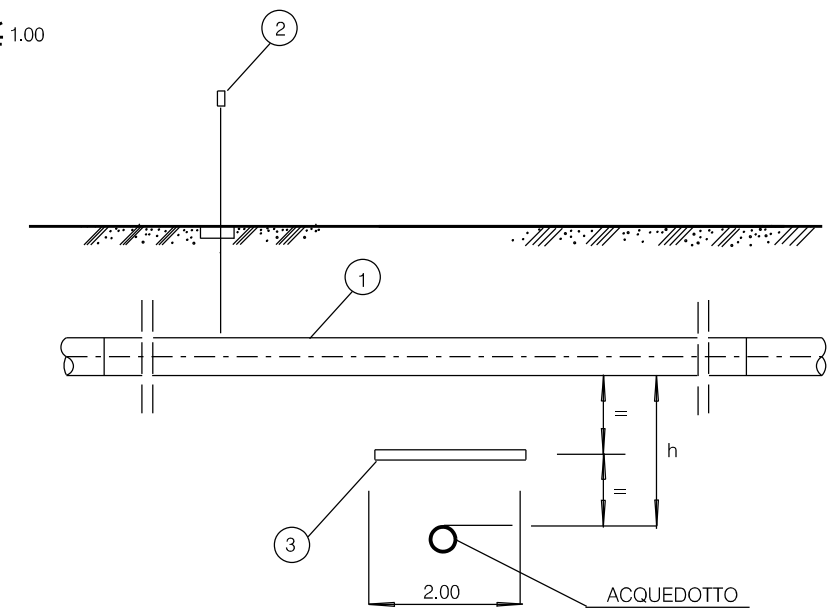
- NEL CASO DI INCROCIO A DISTANZA $h < 1.00$ TRA LE SUPERFICIE AFFACCIAE, VERRA' INTERPOSTA UNA IDONEA PROTEZIONE MECCANICA NON METALLICA (lastra in calcestruzzo o simili).
- TALE PROTEZIONE NON E' RICHIESTA QUALORA PER ALTRI MOTIVI LA CONDOTTA SIA GIA' PROTETTA CON CUNICOLO IN CALCESTRUZZO, TUBO DI PROTEZIONE O ALTRO MANUFATTO EQUIVALENTE.
- RIPARARE E RINFORZARE IL RIVESTIMENTO DEL SERVIZIO ESISTENTE SUL TRATTO MESSO ALLO SCOPERTO DURANTE I LAVORI.
- QUALORA L'ACQUEDOTTO ATTRAVERSATO SIA DI PRIMA CLASSE OCCORRERA' PREVEDERE IN OGNI CASO LA MESSA IN OPERA DI TUBAZIONI PRECOLLAUDATE PER ALMENO 10.00 DA AMBO LE PARTI DEL SERVIZIO ATTRAVERSATO.

SOVRAPASSI

$h \geq 1.00$



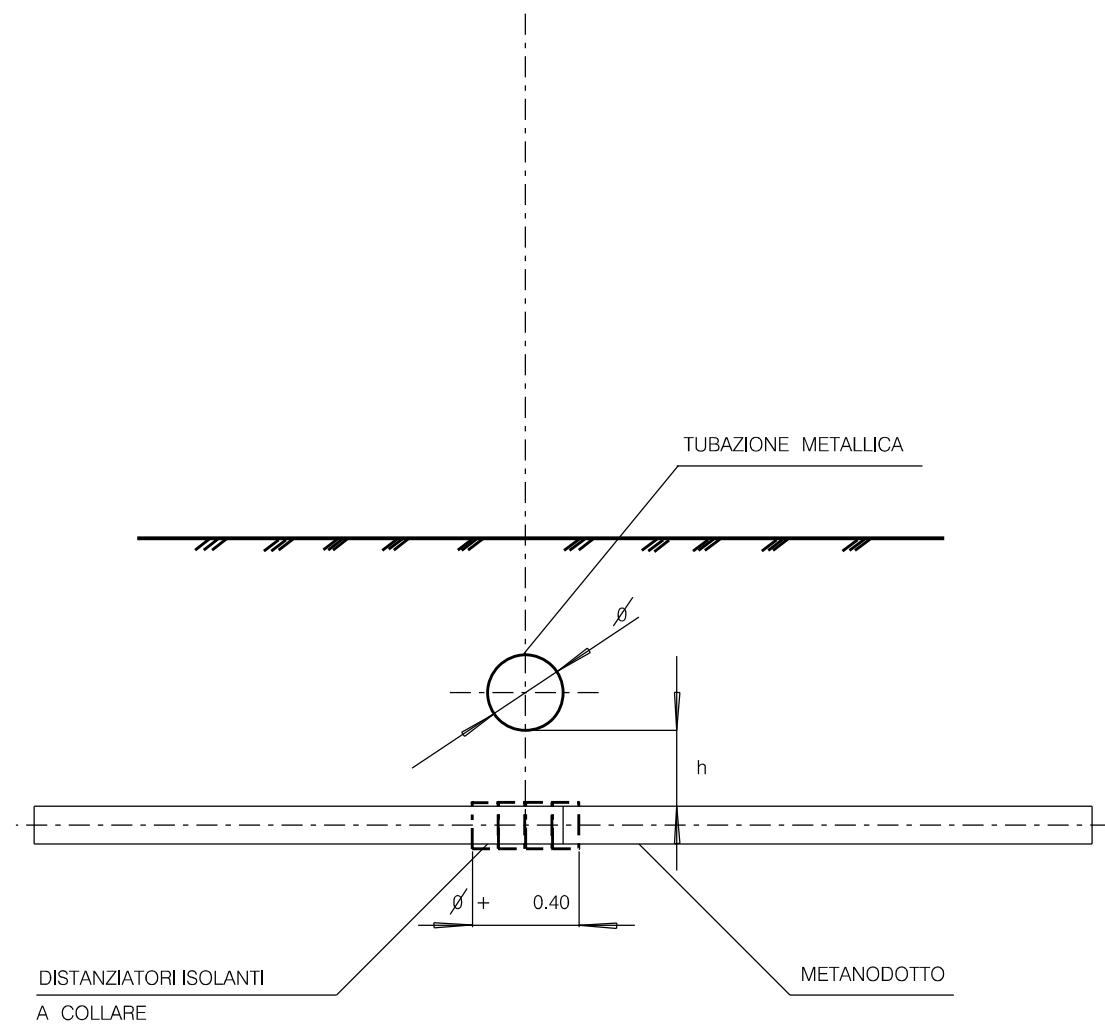
$h \leq 1.00$



Il presente disegno e' di proprieta' aziendale - La Societa' tutelera' i propri diritti a termine di legge.

1	27/05/2024	Emissione per permessi	Laudani N.	Di Blasi N.	Lo Faro S.
0	27/02/2024	Emissione per commenti bozza A.U.	Leotta M.	Di Blasi N.	Lo Faro S.
REV	DATA	DESCRIZIONE	ELABORATO	VERIFICATO	APPROVATO
Proprietario		Progettista		Disegno	
		 Rif.GS: 007-DSIC-C.RG.-23		DSIC-206020-STD- 018	
COMUNE DI GELA (CL) N. 21128 MET. "ALL.TO ERGO MECCANICA SRL DI GELA (CL) DN 100 (4") - MOP 75 bar"			Revisione	1	
			Comm.	NQ/R21223/L01	
			Cod. tec.	21128	
ATTRAVERSAMENTO ACQUEDOTTI METALLICI			Scale :	varie	

Il presente disegno e' di proprieta' aziendale - La Societa' tutelera' i propri diritti a termine di legge.



NOTA

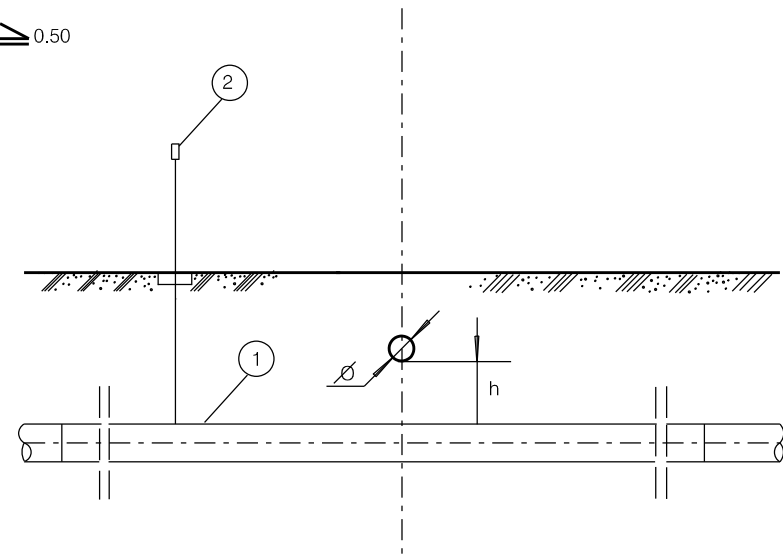
IN CASO DI INCROCIO A DISTANZA "H" INFERIORE A 0.50 SARANNO PREVISTI SULLA CONDOTTA IN PROGETTO COLLARI DISTANZIATORI ISOLANTI IN CORRISPONDENZA DELLA ZONA DI INTERSEZIONE E PER UNA LUNGHEZZA CORRISPONDENTE AL DIAMETRO DEL SERVIZIO ATTRAVERSATO PIU' 0.40 .

LE MISURE SONO ESPRESSE IN METRI.

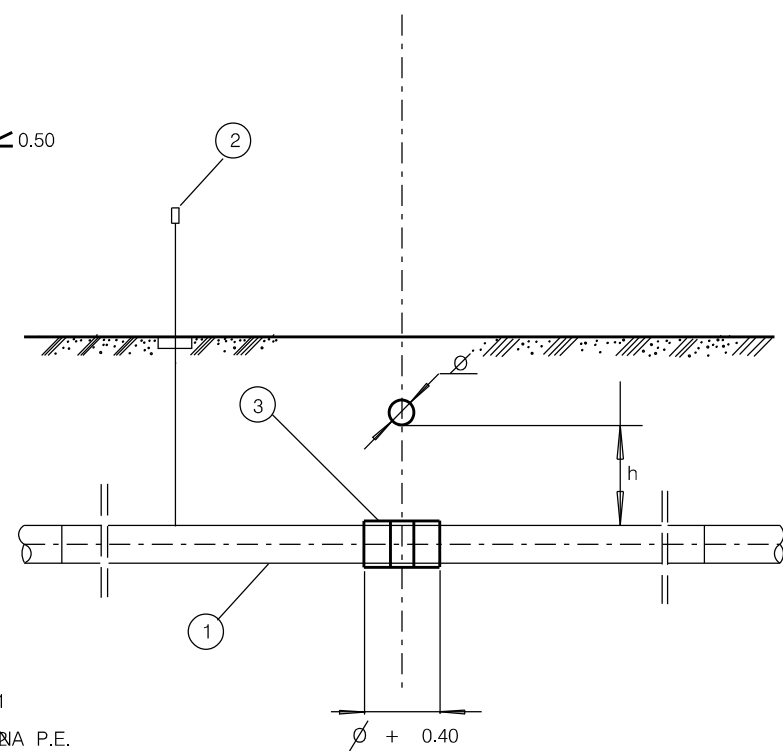
1	27/05/2024	Emissione per permessi	Laudani N.	Di Blasi N.	Lo Faro S.
0	27/02/2024	Emissione per commenti bozza A.U.	Leotta M.	Di Blasi N.	Lo Faro S.
REV	DATA	DESCRIZIONE	ELABORATO	VERIFICATO	APPROVATO
Proprietario 		Progettista  Rif.GS: 007-DSIC-C.RG.-23	Disegno DSIC-206020-STD-019		
COMUNE DI GELA (CL) N. 21128 MET. "ALL.TO ERGO MECCANICA SRL DI GELA (CL) DN 100 (4") - MOP 75 bar"			Revisione	1	
			Comm.	NQ/R21223/L01	
			Cod. tec.	21128	
ATTRAVERSAMENTO ACQUEDOTTI METALLICI PER IRRIGAZIONE			Scale :	varie	

SOTTOPASSI

$h \geq 0.50$



$h < 0.50$



LEGENDA

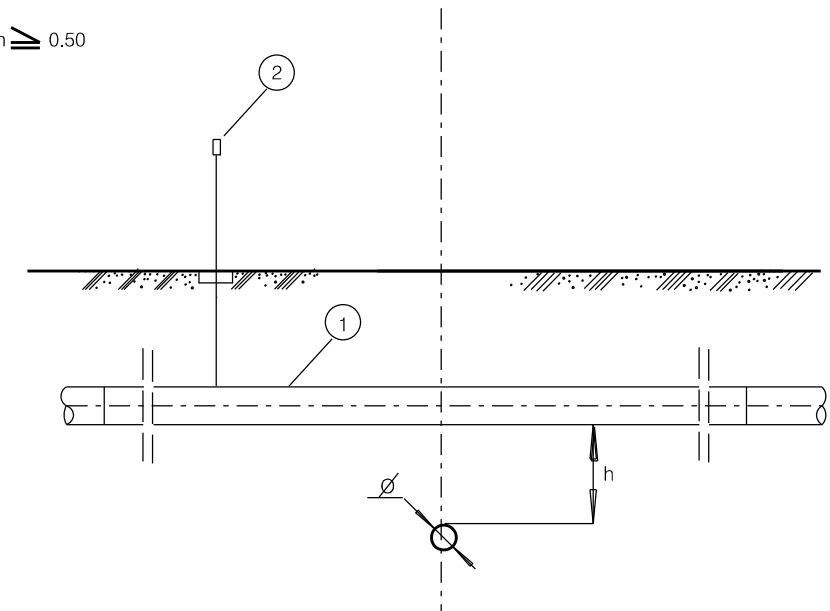
- CONDOTTA 1
- CASSETTA A PIANTAZIA P.E.
- DISTANZIATORI ISOLANTI A COLLARE

NOTE:

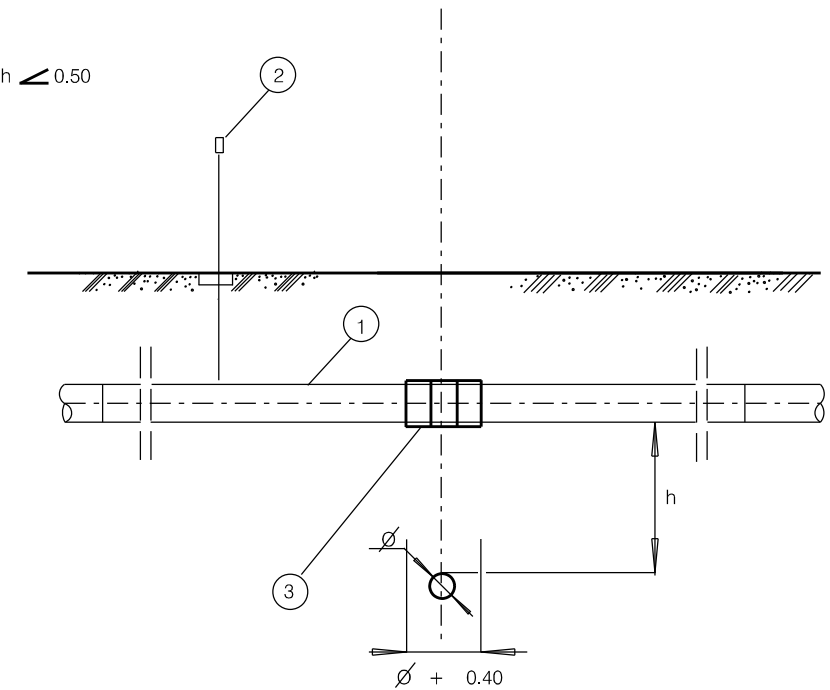
NEL CASO DI INCROCI CON SERVIZI DI 1^ CLASSE DOVRA' ESSERE MESSO IN OPERA UN TRATTO DI CONDOTTA PRECOLLAUDATA PER ALMENO 10.00 DA AMBO LE PARTI DEL SERVIZIO ATTRAVERSA TO. EVENTUALI OPERE DI PROTEZIONE VERRANNO PREVISTE QUANDO E NELLA MISURA RICHIESTA DAL PROPRIETARIO DEL SERVIZIO ATTRAVERSA TO.

SOVRAPPASSI

$h \geq 0.50$

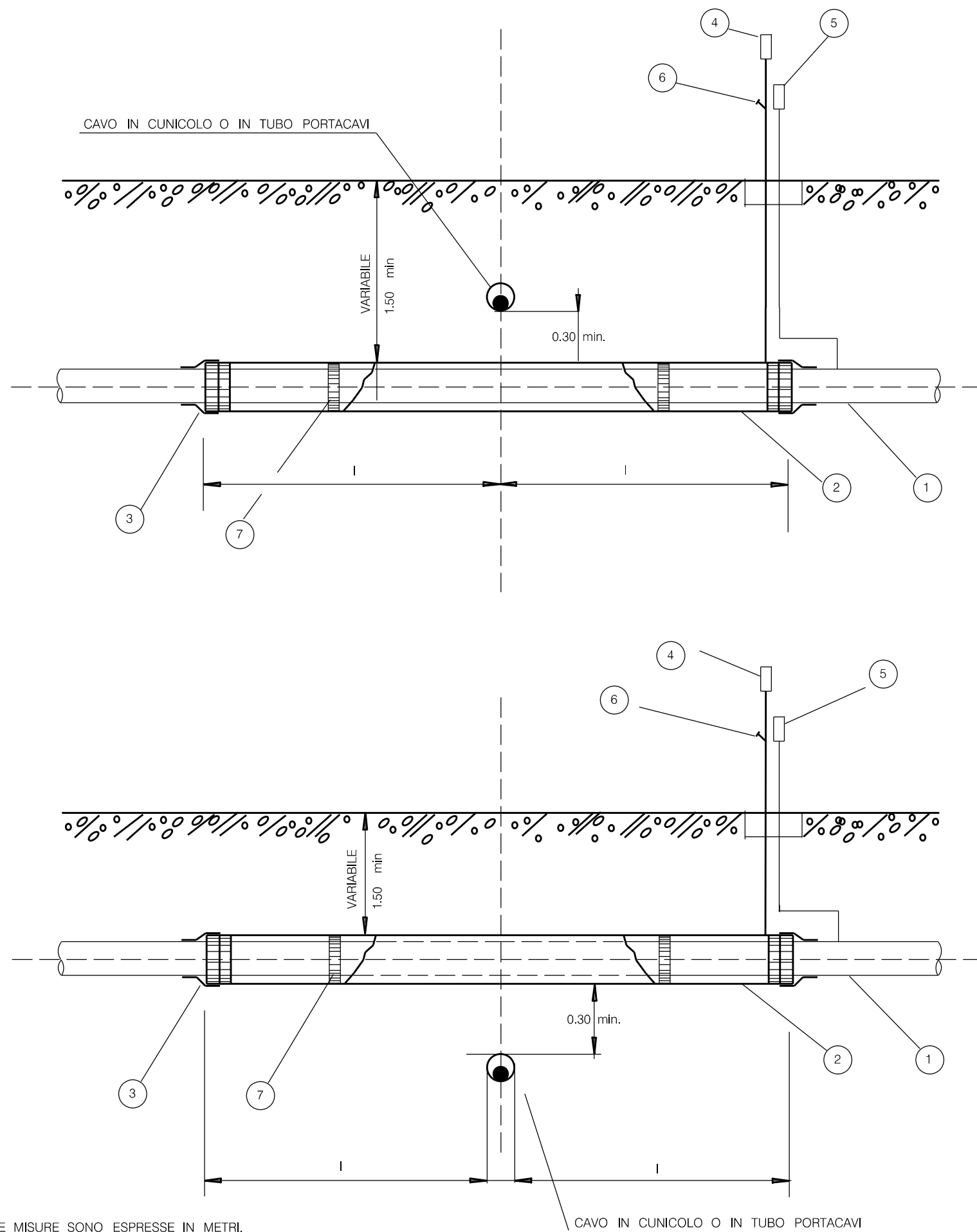


$h < 0.50$



Il presente disegno e' di proprieta' aziendale - La Societa' tutelera' i propri diritti a termine di legge.

1	27/05/2024	Emissione per permessi	Laudani N.	Di Blasi N.	Lo Faro S.
0	27/02/2024	Emissione per commenti bozza A.U.	Leotta M.	Di Blasi N.	Lo Faro S.
REV	DATA	DESCRIZIONE	ELABORATO	VERIFICATO	APPROVATO
Proprietario		Progettista		Disegno	
		 Rif.GS: 007-DSIC-C.RG.-23		DSIC-206020-STD-020	
COMUNE DI GELA (CL) N. 21128 MET. "ALL.TO ERGO MECCANICA SRL DI GELA (CL) DN 100 (4") - MOP 75 bar"			Revisione	1	
			Comm.	NQ/R21223/L01	
			Cod. tec.	21128	
ATTRAVERSAMENTO TIPO DI GASDOTTI - OLEODOTTI E CONDOTTE DI TRASPORTO GPL E GNL			Scale:	varie	



LEGGENDA

- 1 CONDOTTA
- 2 TUBO DI PROTEZIONE
- 3 ANELLO DI CHIUSURA TERMORESTRINGENTE
- 4 APPARECCHIO DISFIATO
- 5 CASSETTA A PIANTANA P.E.
- 6 PRESA SEGNALAZIONE FUGA GAS
- 7 DISTANZIATORI ISOLANTI A COLLARE

NOTE

PER "CONTENITORE PER CAVI" SI INTENDE QUALSIASI MANUFATTO CHIUSO (CUNICOLI, POLIFORE, TUBI, ECC..) SONO ESCLUSI PERTANTO IL LETTO DI POSA IN SABBIA E-O LE SEMPLICI COPPELLE DI PROTEZIONE

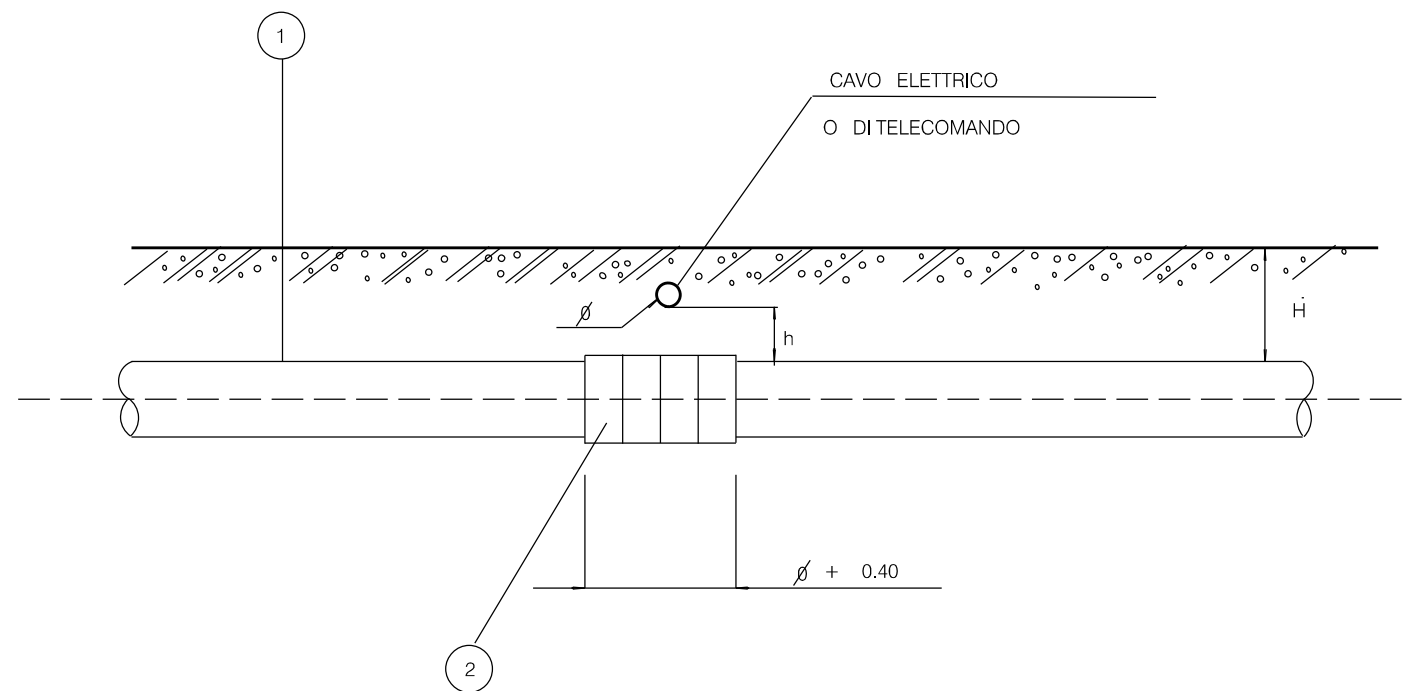
LE PRESCRIZIONI DEL PRESENTE DISEGNO TIPO NON SONO APPLICABILI AI CAVI DI TELECOMUNICAZIONE INTERRATI DI PROPRIETA' SNAM

I = 3.00 - SOTTOPASSI

I = 1.00 - SOVRAPPASSI

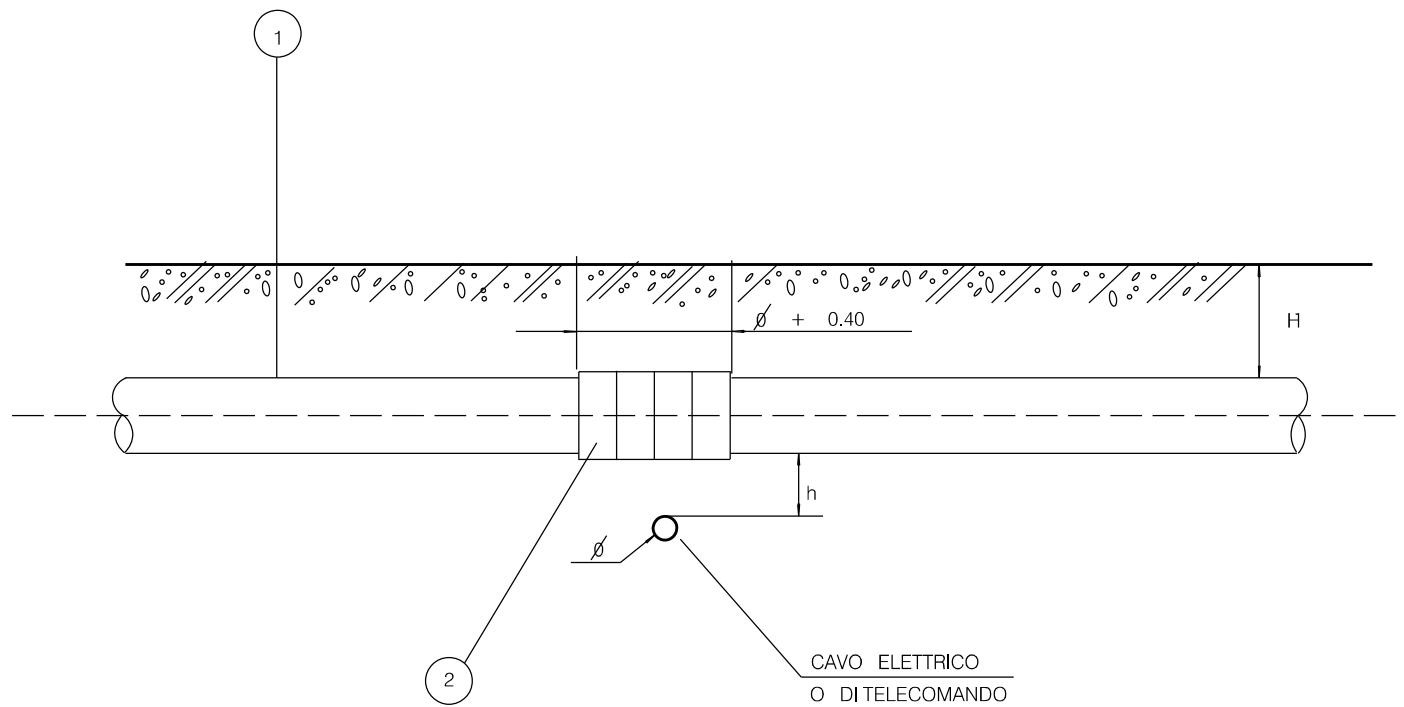
LE MISURE SONO ESPRESSE IN METRI.

1	27/05/2024	Emissione per permessi	Laudani N.	Di Blasi N.	Lo Faro S.	
0	27/02/2024	Emissione per commenti bozza A.U.	Leotta M.	Di Blasi N.	Lo Faro S.	
REV	DATA	DESCRIZIONE	ELABORATO	VERIFICATO	APPROVATO	
Proprietario		Progettista		Disegno		
		 Rif.GS: 007-DSIC-C.RG.-23		DSIC-206020-STD-021		
COMUNE DI GELA (CL) N. 21128 MET. "ALL.TO ERGO MECCANICA SRL DI GELA (CL) DN 100 (4") - MOP 75 bar"			Revisione	1		
			Comm.	NQ/R21223/L01		
			Cod. tec.	21128		
ATTRAVERSAMENTO TIPO DI CAVI ELETTRICI O DI TELECOMUNICAZIONE IN CONTENITORI PER CAVI			Scale :	varie		



$H \geq 1.50$

$h \geq 0.30$



LE MISURE SONO ESPRESSE IN METRI.

LEGENDA

- 1 CONDOTTA
- 2 COLLARI DISTANZIATORI ISOLANTI

NOTA PER I CAVI ELETTRICI :

UN EVENTUALE GIUNTO NEL CAVO DOVRA' AVERE UNA DISTANZA MAGGIORE DI 1,00 DALLA PROIEZIONE VERTICALE DEL PUNTO DI INCROCIO.
 PER DISTANZA MINORE DI m 1,00 DOVRA' ESSERE MESSA IN OPERA UNA LASTRA METALLICA DELLA LARGHEZZA PARI AL DIAMETRO DELLA CONDOTTA E SPESSORE MINIMO DI mm 8 CON LUNGHEZZA TALE DA SUPERARE IN PROIEZIONE IL GASDOTTO E IL GIUNTO SUL CAVO

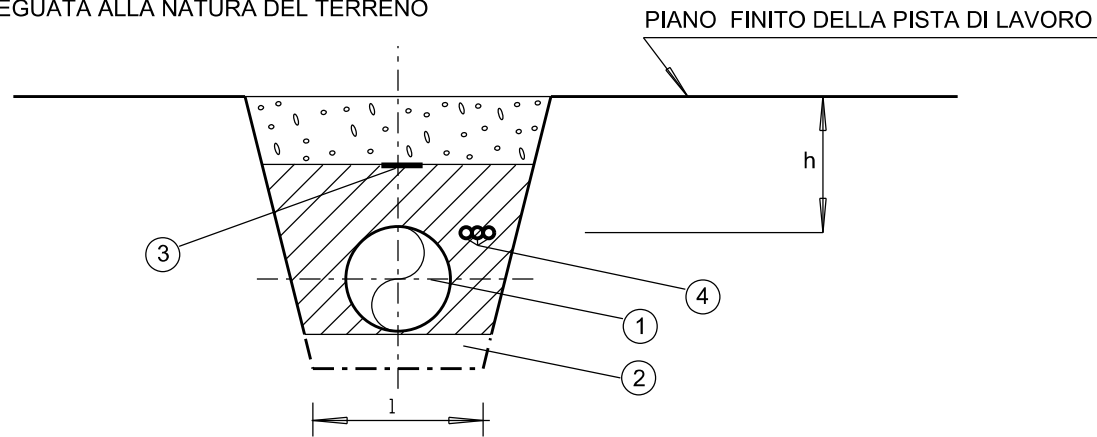
NOTA PER I CAVI DI TELECOMUNICAZIONE :

SI DOVRANNO OSSERVARE LE PRESCRIZIONI DELL' ENTE COMPETENTE.

Il presente disegno e' di proprieta' aziendale - La Societa' tutelera' i propri diritti a termine di legge.

1	27/05/2024	Emissione per permessi	Laudani N.	Di Blasi N.	Lo Faro S.
0	27/02/2024	Emissione per commenti bozza A.U.	Leotta M.	Di Blasi N.	Lo Faro S.
REV	DATA	DESCRIZIONE	ELABORATO	VERIFICATO	APPROVATO
Proprietario		Progettista		Disegno	
		 Rif.GS: 007-DSIC-C.RG.-23		DSIC-206020-STD- 022	
COMUNE DI GELA (CL) N. 21128 MET. "ALL.TO ERGO MECCANICA SRL DI GELA (CL) DN 100 (4") - MOP 75 bar"			Revisione 1		
			Comm. NQ/R21223/L01		
			Cod. tec. 21128		
ATTRAVERSAMENTO TIPO DI CAVI ELETTRICI O DI TELECOMUNICAZIONE PRIVI DI CONTENITORI			Scale : varie		

NOTA : LA PENDENZA DELLE PARETI DEVE ESSERE ADEGUATA ALLA NATURA DEL TERRENO



LEGENDA:

- 1- CONDOTTA
- 2- ZONA FONDO SCAVO
- 3- NASTRO DI AVVERTIMENTO
- 4- POLIFORA (EVENTUALE)
- h- COPERTURA MINIMA
- l- LARGHEZZA MINIMA DI FONDO SCAVO

TERRENO DI POSA	COPERTURA MINIMA h
TERRENO SCIOLTO TERRENO ROCCIOSO DESTINABILE A COLTURE	1.50
ROCCE TENERE NON DESTINABILI A COLTURE	1.50
ROCCE DURE AFFIORANTI	1.50

1	27/05/2024	Emissione per permessi	Laudani N.	Di Blasi N.	Lo Faro S.
0	27/02/2024	Emissione per commenti bozza A.U.	Leotta M.	Di Blasi N.	Lo Faro S.
REV	DATA	DESCRIZIONE	ELABORATO	VERIFICATO	APPROVATO
Proprietario		Progettista		Disegno	
		 Rif.GS: 007-DSIC-C.RG.-23		DSIC-206020-STD- 023	
COMUNE DI GELA (CL) N. 21128 MET. "ALL.TO ERGO MECCANICA SRL DI GELA (CL) DN 100 (4") - MOP 75 bar"			Revisione	1	
			Comm.	NQ/R21223/L01	
			Cod. tec.	21128	
SEZIONE TIPO DI SCAVO E NASTRO DI AVVERTIMENTO			Scale :	varie	